

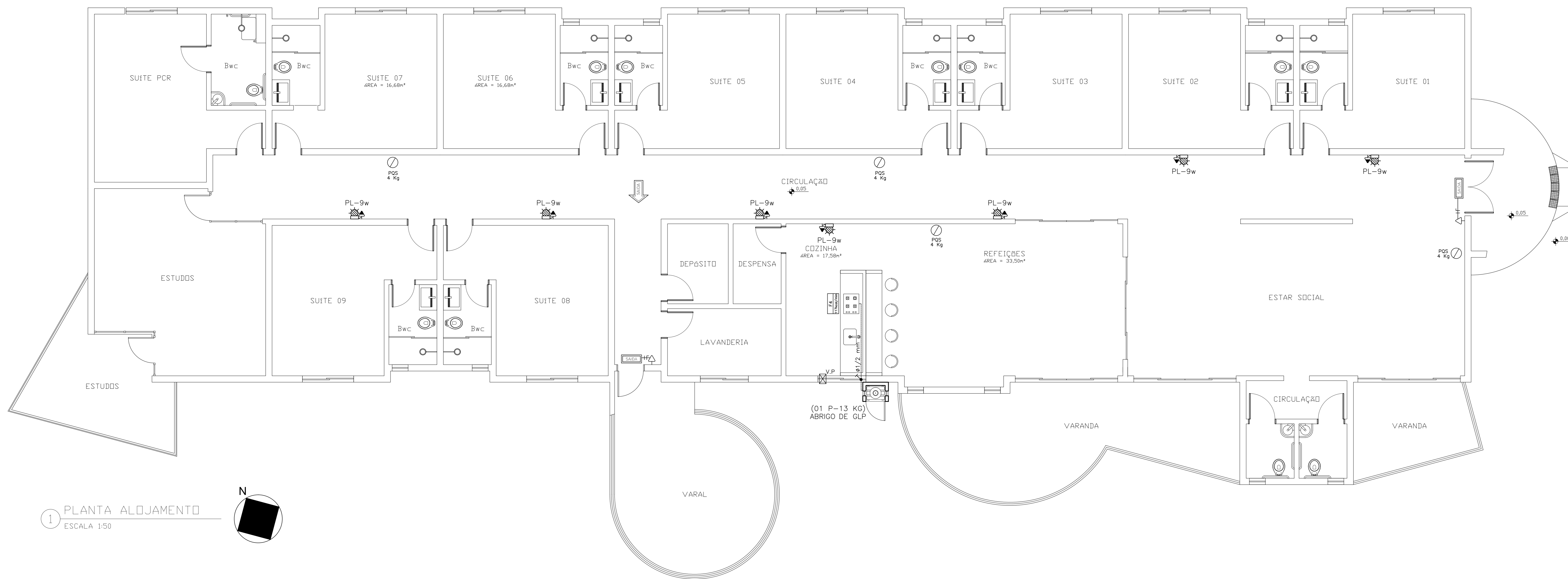
SIMBOLOGIA

- TOMADA UNIPOLAR A 230cm DO PISO
- BLOCO AUTÔNOMO DE LUZ DE EMERGÊNCIA COM LÂMPADA PL-9w/ 6Vcc AUTÔNOMIA 2 HORAS
- BLOCO AUTÔNOMO DE LUZ DE EMERGÊNCIA COM LÂMPADA 2x35w AUTÔNOMIA 2 HORAS
- PLACA LUMINOSA DE SAÍDA LIGADA NO AUTÔNOMO (AUTÔNOMIA 2 HORAS)
- EXTINTOR DE INCÊNDIO DO TIPO QUÍMICO SECO 4kg
- PONTO DE UTILIZAÇÃO DE GÁS
- VENTILAÇÃO PERMANENTE TAMANHO 20x10
- Registro de corte GLP
- PLACA LUMINOSA DE SAÍDA SETA (AUTÔNOMIA 2 HORAS)

NOTAS GERAIS:

- 1 - PISO ANTIARRABANTE E INCOMBUSTÍVEL, C/ COEFICIENTE DE FRIÇÃO DINÂMICA >=0,4 ENLORO ÚMIDO E >=0,75 ENLORO SECO (PELA TABELA DO TRANSPORT ROAD RESEARCH LABORATORY) E COEFICIENTE DE RESISTÊNCIA A ABRASÃO CLASSE PEI-4 OU PEI-5 (ISO 10545)
- 2 - NÍVEL DE ILUMINAMENTO AO NÍVEL DO PISO: 3 LUX
- 3 - TODAS AS PLACAS DE SAÍDAS SERÃO AUTÔNOMAS

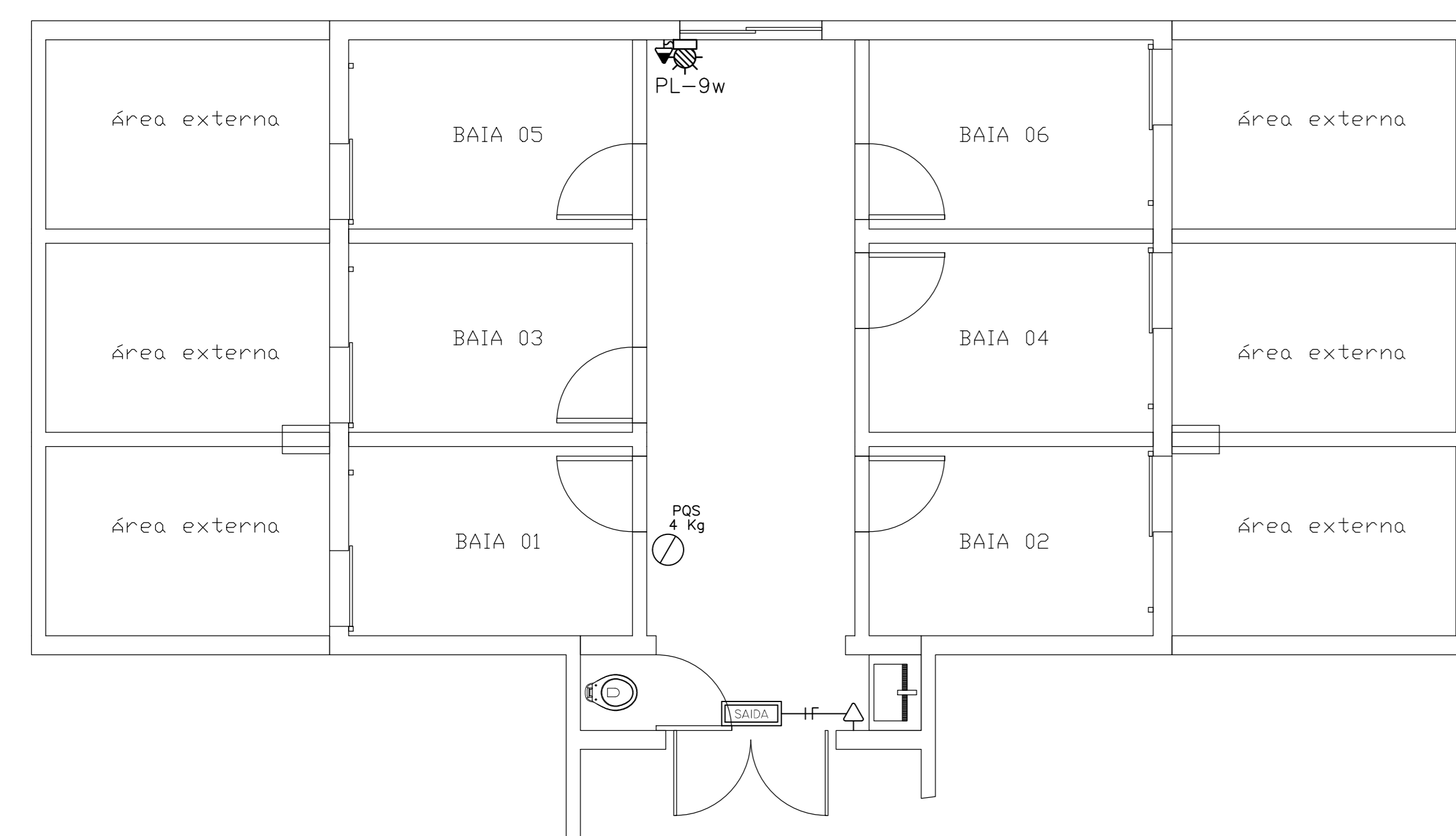
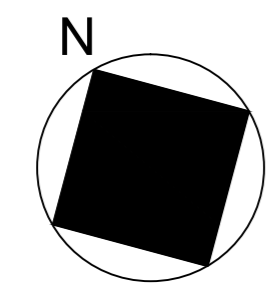
<p>INSTITUTO FEDERAL DE EDUCAÇÃO, CIÊNCIA E TECNOLOGIA CATARINENSE</p>		
CONTRATADA: INSTITUTO FEDERAL DE EDUCAÇÃO, CIÊNCIA E TECNOLOGIA CATARINENSE - REITORIA TELEFONE: (47) 3331 7800 ENDEREÇO: RUA DAS MISSÕES, 100 BLUMENAU - SC	CONTRATANTE: INSTITUTO FEDERAL DE EDUCAÇÃO, CIÊNCIA E TECNOLOGIA CATARINENSE UNIDADE: CAMPUS CAMBORIÚ ENDEREÇO: RUA JOAQUIM GARCIA - SN CAMBORIÚ - SC	
AUTORIA DO PROJETO: ENG. RODRIGO BOEING ALTHOFF CREA-SC: 63280-5	CONTRATANTE:	
NOME DO PROJETO: CENTRO DE TREINAMENTO CÃO-GUIA TÍTULO DO RESENHO: PREVENTIVO DO ADMINISTRATIVO E CANIL		
OBJETIVO DO PROJETO: CONSTRUÇÃO	TIPO DE PROJETO: PREVENTIVO	FOLHA: P1
AUTORIA DO DESENHO: RODRIGO BOEING ALTHOFF	ÁREA DO PROJETO: 1.647,83m²	
CIDADE - UF: BLUMENAU - SC	REVISÃO Nº: 01	
DATA: 05/2011	ESCALA: 1:50	REFERÊNCIA: PRE. 01/04



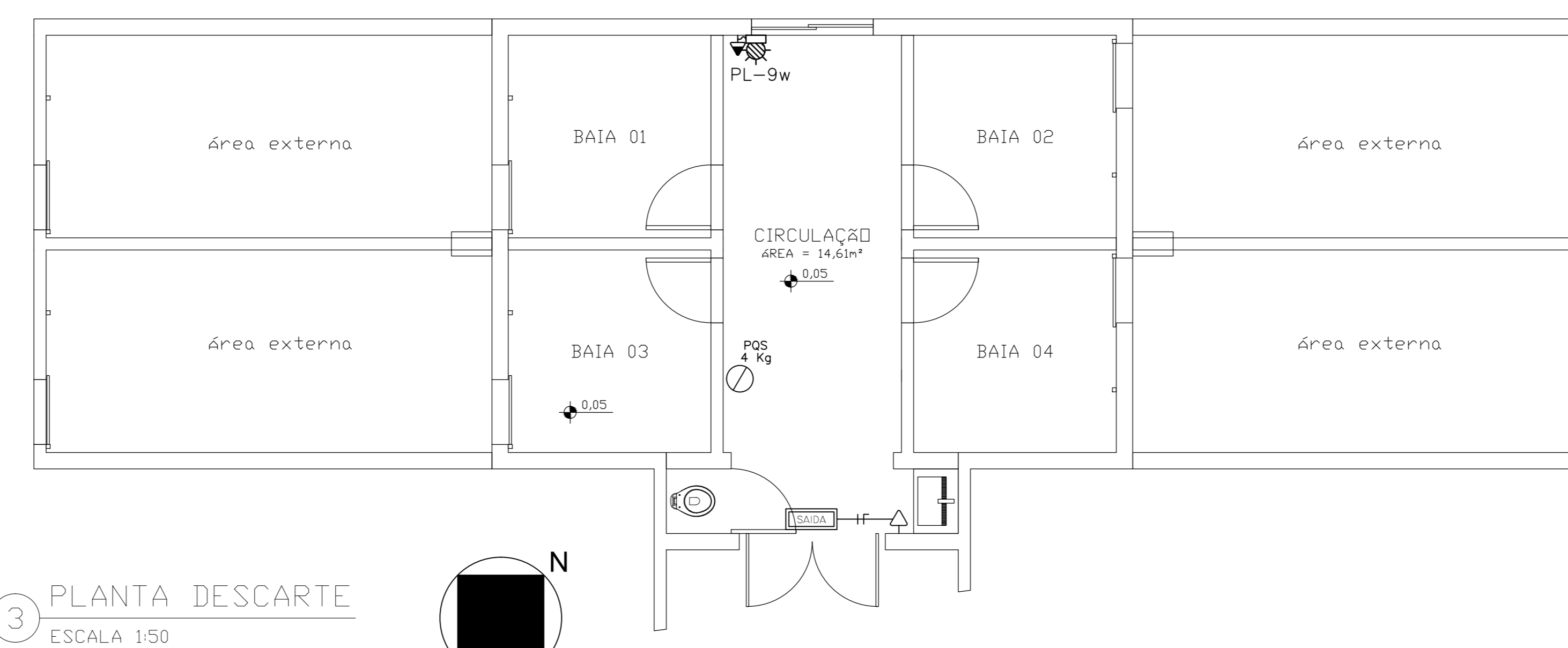
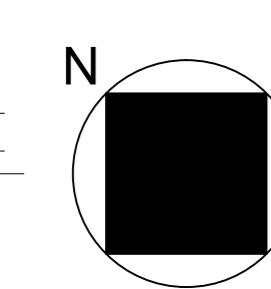
- SIMBOLOGIA**
- TOMADA UNIPOLAR A 230cm DO PISO
 - BLOCO AUTÔNOMO DE LUZ DE EMERGÊNCIA COM LÂMPADA PL-9w/ 20w AUTÔNOMA 2 HORAS
 - BLOCO AUTÔNOMO DE LUZ DE EMERGÊNCIA COM LÂMPADA 200w AUTÔNOMA 2 HORAS
 - PLACA LUMINOSA DE SAÍDA LIGADA NO AUTÔNOMO (AUTÔNOMA 2 HORAS)
 - EXTINTOR DE INCÊNDIO PÓ QUÍMICO SECO 4kg
 - PONTO DE UTILIZAÇÃO DE GÁS
 - VENTILAÇÃO PERMANENTE TAMANHO 20x10
 - Registro de corte GLP
 - PLACA LUMINOSA DE SAÍDA SETA (AUTÔNOMA 2 HORAS)

- NOTAS GERAIS:**
- 1 - PISO ANTIDERRAPANTE E INCOMBUSTÍVEL C/ COEFICIENTE DE FRIÇÃO DINÂMICA >=0,4 ENSAIO ÚMIDO E >=0,75 ENSAIO SECO (PELA TABELA DO TRANSPORT ROAD RESEARCH LABORATORY) E COEFICIENTE DE RESISTÊNCIA A ABRASÃO CLASSE PEI-4 OU PEI-5 (ISO 10545)
 - 2 - NÍVEL DE ILUMINAMENTO AO NÍVEL DO PISO: 3 LUX
 - 3 - TODAS AS PLACAS DE SAÍDAS SERÃO AUTÔNOMAS

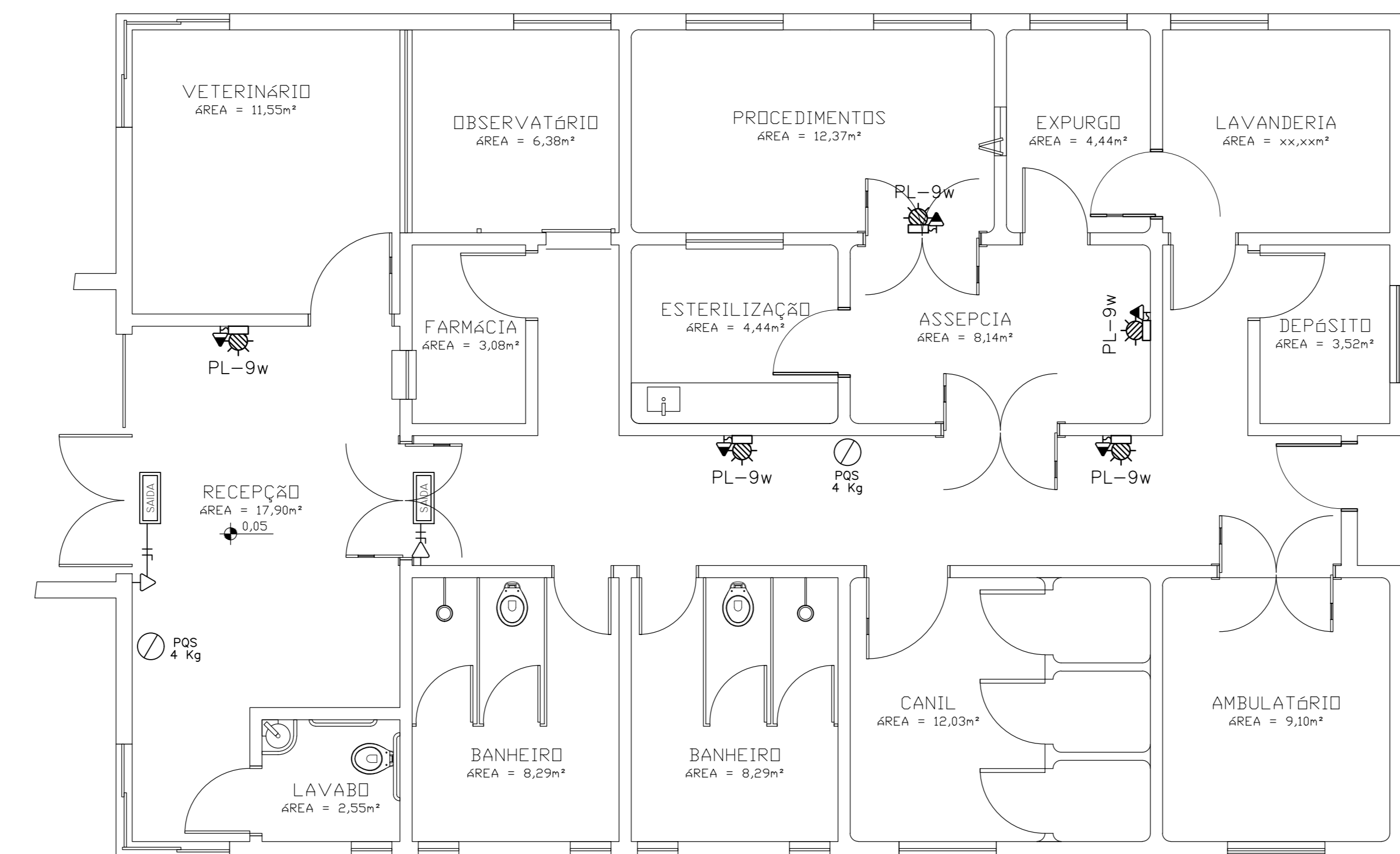
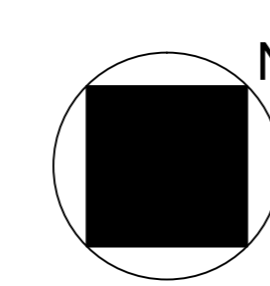
1 PLANTA ALOJAMENTO
ESCALA 1:50



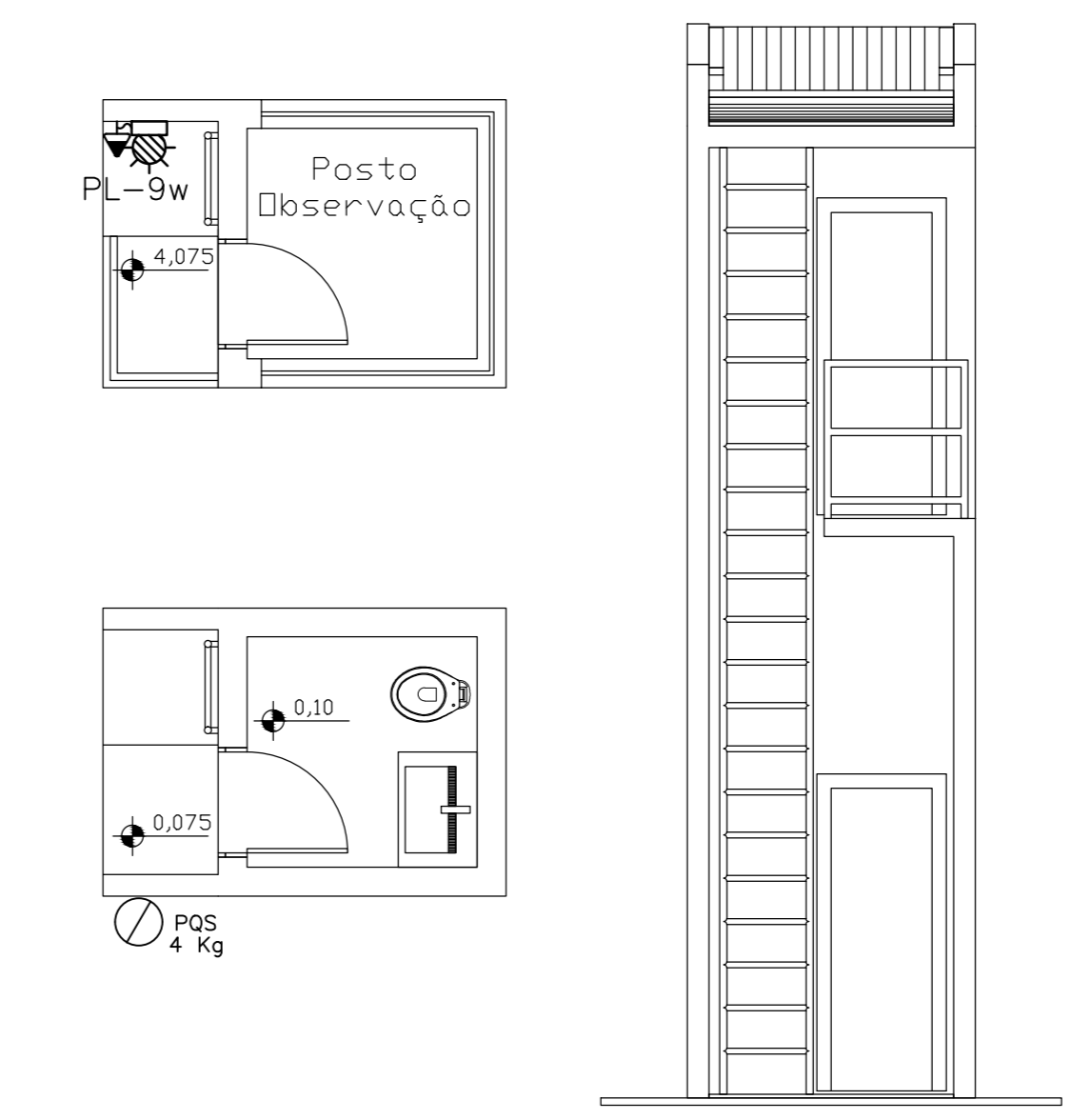
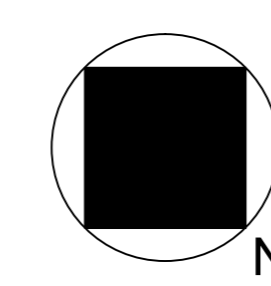
2 PLANTA MATERNIDADE
ESCALA 1:50



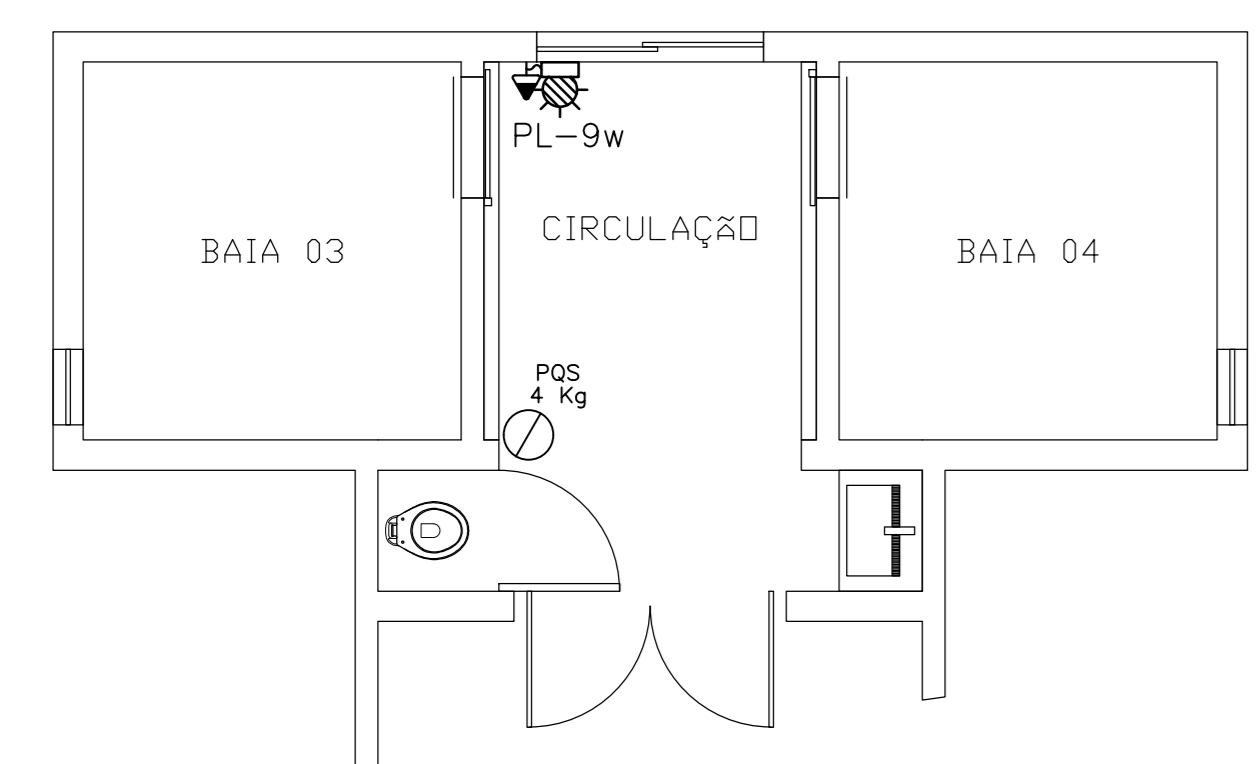
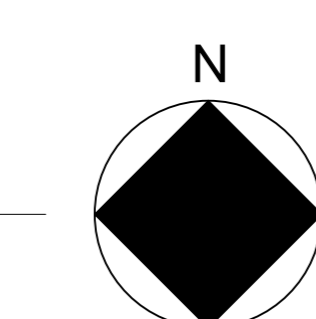
3 PLANTA DESCARTE
ESCALA 1:50



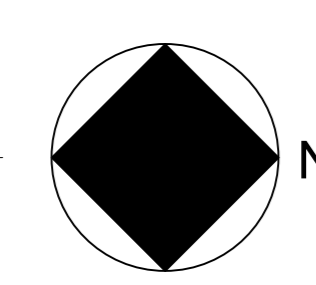
5 PLANTA CLÍNICA
ESCALA 1:50



6 PLANTA POSTO DE OBSERVAÇÃO
ESCALA 1:50

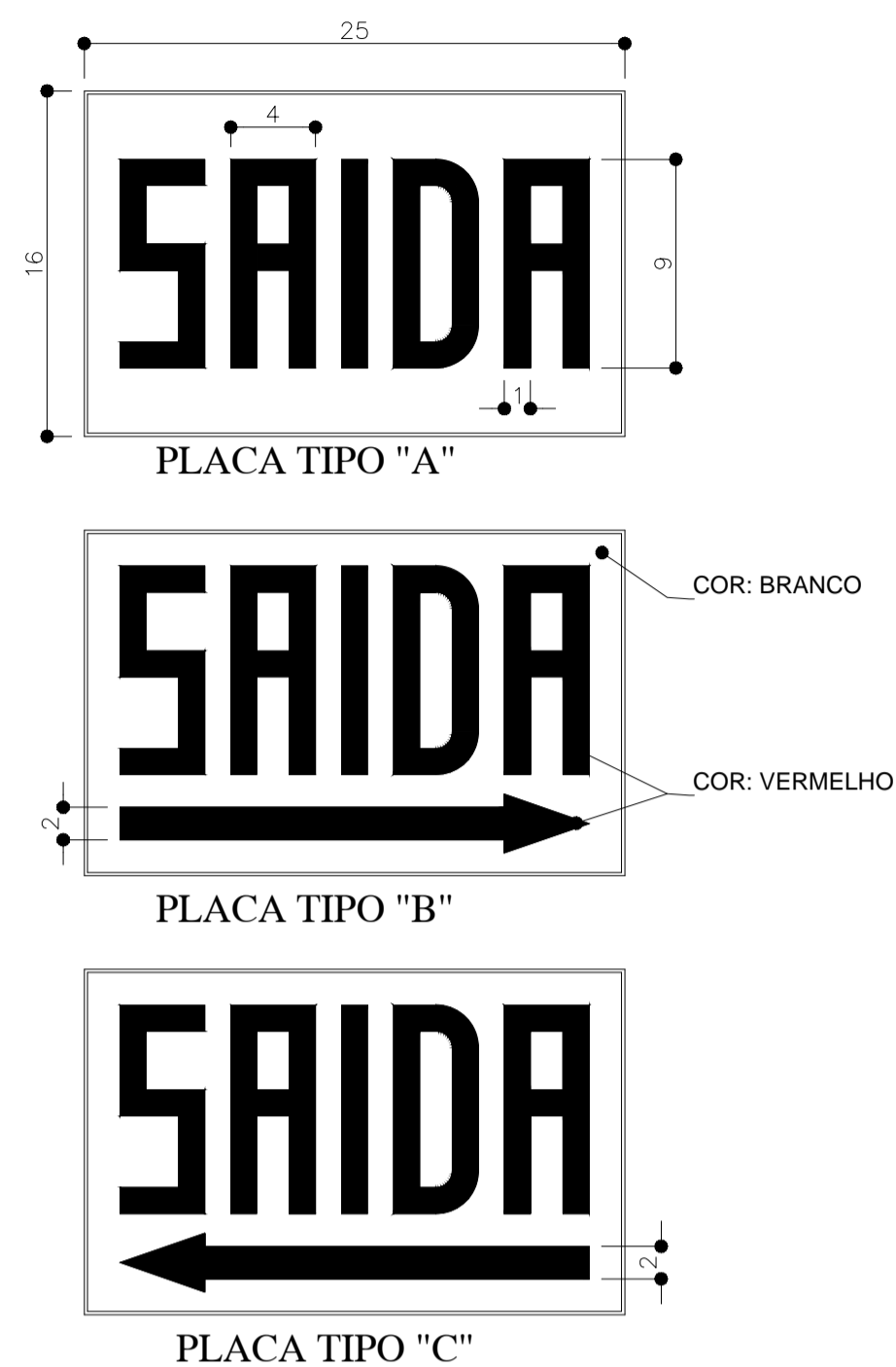


4 PLANTA ISOLAMENTO
ESCALA 1:50



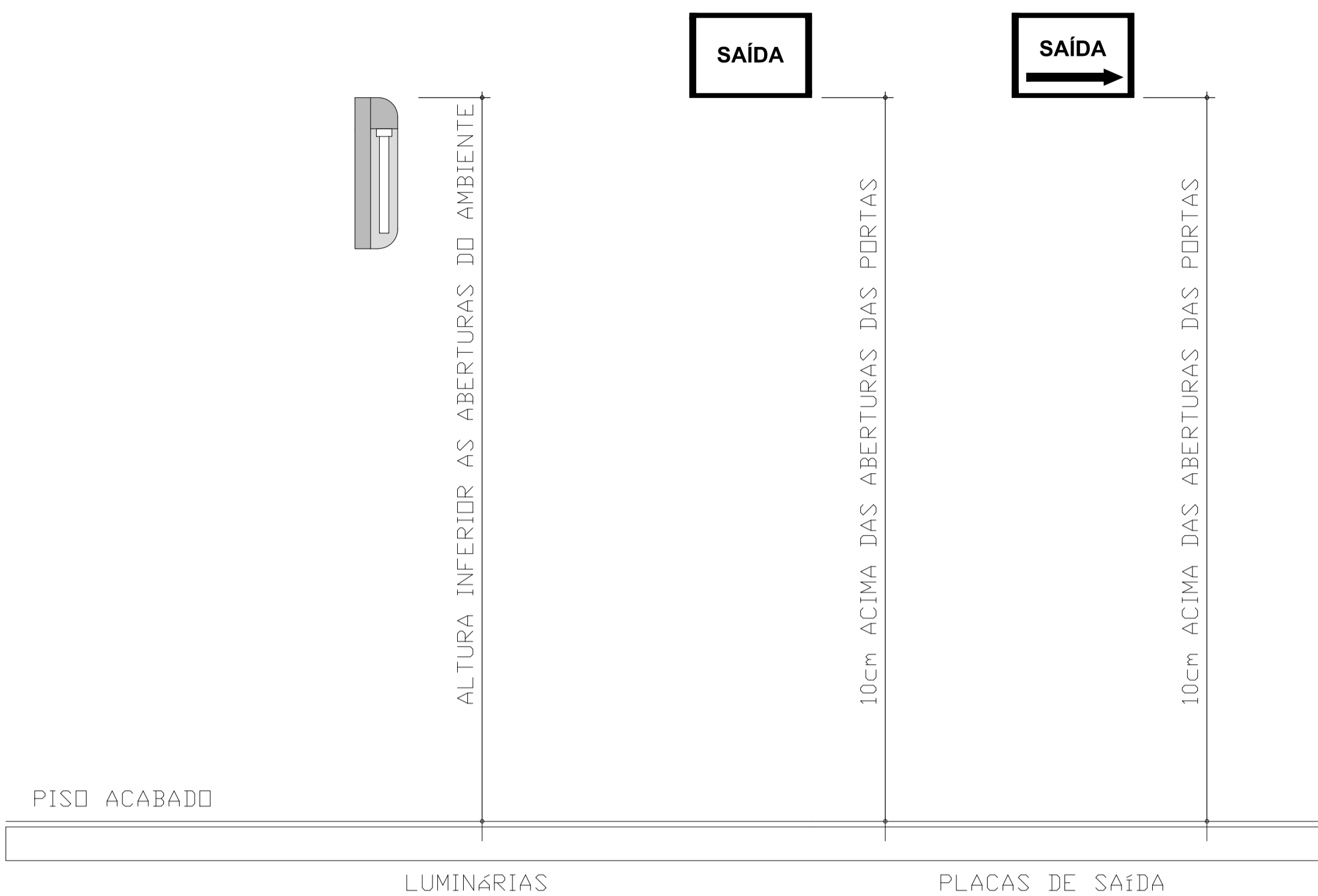
<p>INSTITUTO FEDERAL DE EDUCAÇÃO, CIÊNCIA E TECNOLOGIA CATARINENSE</p>	
CONTRATADA: INSTITUTO FEDERAL DE EDUCAÇÃO, CIÊNCIA E TECNOLOGIA CATARINENSE - REITORIA TELEFONE: (47) 3331-7800 ENDEREÇO: RUA DAS MISSÕES, 100 BLUMENAU - SC	CONTRATANTE: INSTITUTO FEDERAL DE EDUCAÇÃO, CIÊNCIA E TECNOLOGIA CATARINENSE UNIDADE: CAMPUS CAMBORIÚ ENDEREÇO: RUA JOAQUIM GARCIA - SN CAMBORIÚ - SC
AUTORIA DO PROJETO: ENG. RODRIGO BOEING ALTHOFF CREA-SC: 63288-5	CONTRATANTE:
NOME DO PROJETO: CENTRO DE TREINAMENTO C&D-GUIA	
TÍTULO DO DESENHO: Clínica, alojamento, descarte, posto de obs, maternidade, isolam.	
OBJETIVO DO PROJETO: CONSTRUÇÃO	TÍPO DE PROJETO: PREVENTIVO
AUTORIA DO DESENHO: RODRIGO BOEING ALTHOFF	ÁREA DO PROJETO: 1.647,83m²
CIDADE - UF: BLUMENAU - SC	REVISÃO Nº: 01
DATA: 05/2011	ESCALA: 1:50
	REFERÊNCIA: PRE. 02/04

DETALHE DETALHE DE PLACA DE SAÍDA - IP-20 - PEQUENA
SEM ESCALA



NOTAS

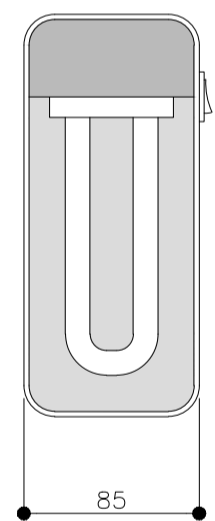
- AS LETRAS E SETAS DE SINALIZAÇÃO SERÃO NA COR VERMELHA SOBRE O FUNDO BRANCO LEITOSO DE ACRÍLICO OU MATERIAL SIMILAR NAS DIMENSÕES MÍNIMAS DE 25x16cm e LETRAS COM TRAÇOS DE 1cm EM MOLDURA DE 4x9cm.
- O FLUXO LUMINOSO DO PONTO DE LUZ, EXCLUSIVAMENTE DE ILUMINAÇÃO DE SINALIZAÇÃO, DEVE SER, NO MÍNIMO IGUAL A 30 LÚMENS.
- O MATERIAL EMPREGADO PARA A SINALIZAÇÃO E SUA FIXAÇÃO DEVE SER TAL QUE NÃO POSSA SER FACILMENTE DANIFICADA.
- A PARTE INFERIOR DA PLACA DE SAÍDA DEVERÁ ESTAR 10cm ACIMA DAS ABERTURA DAS PORTAS.



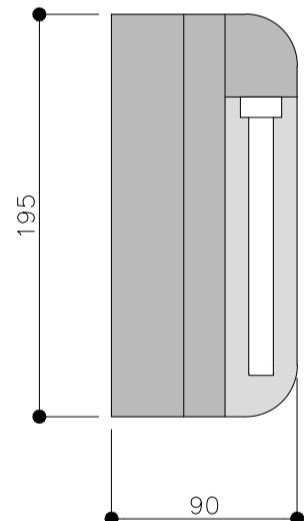
DETALHE DA INSTALAÇÃO DOS EQUIPAMENTOS DE SEGURANÇA

DETALHE BLOCO AUTÔNOMO COM 1 TUBO FLUORESCENTE 9W-6Vcc
SEM ESCALA

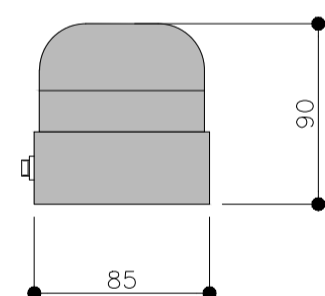
VISTA FRONTAL



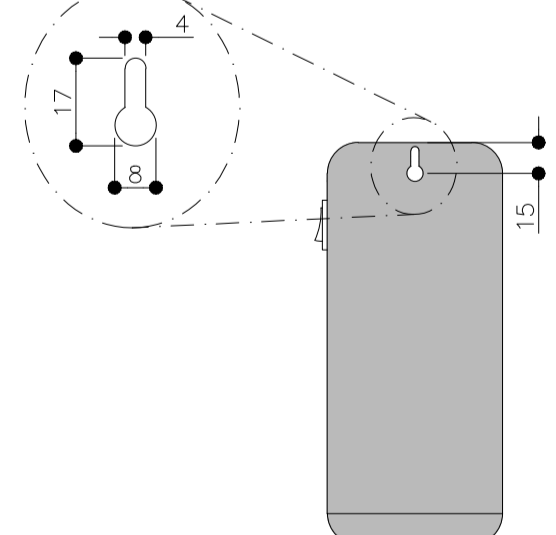
VISTA LATERAL



VISTA SUPERIOR



VISTA TRASEIRA



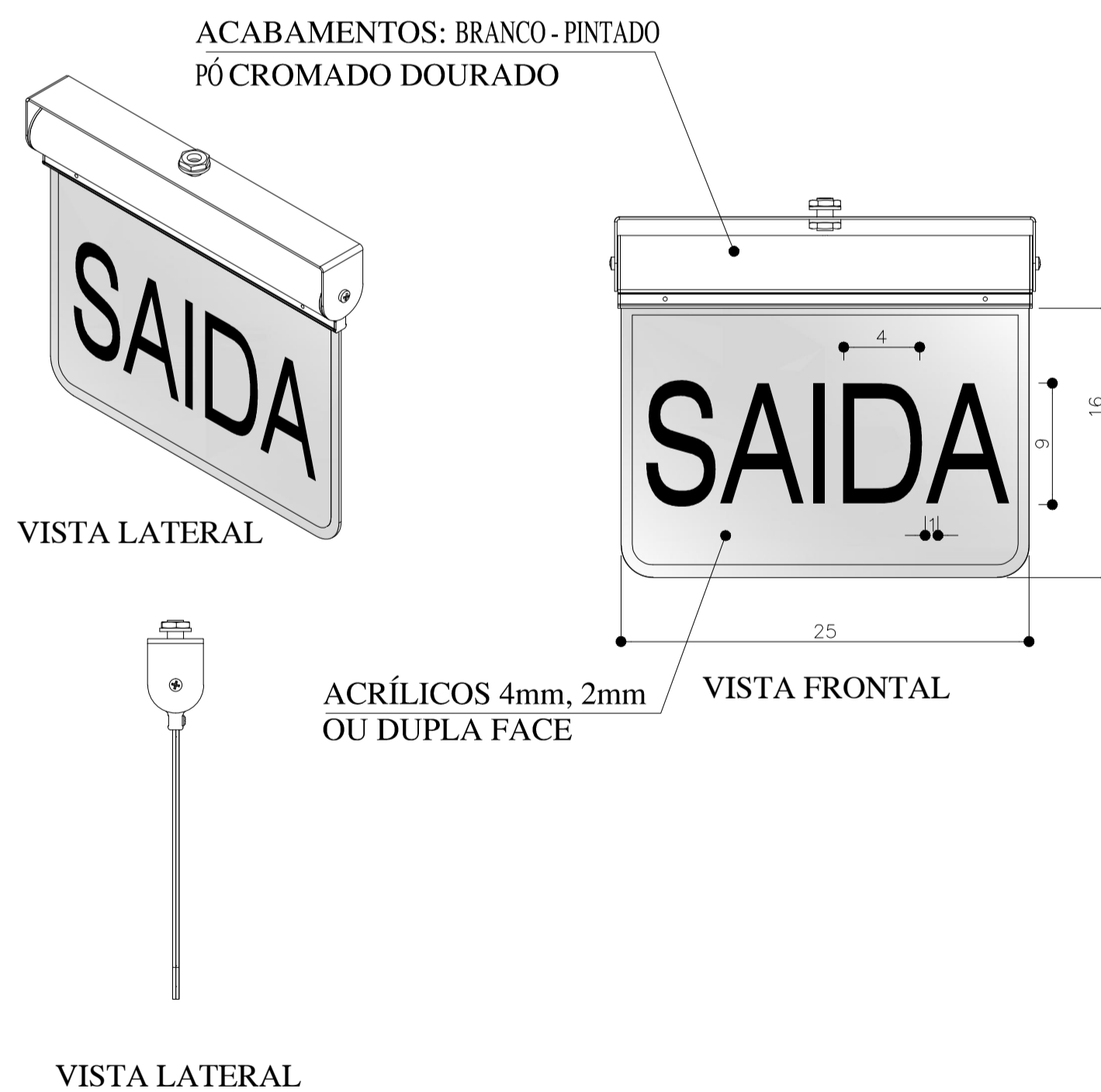
DADOS TÉCNICOS

TENSÃO DE ALIMENTAÇÃO: 110/220Vca-60Hz.
ACUMULADOR: 6Vcc 4,5Ah.
TUBO FLUORESCENTE: PL 9W.
FLUXO LUMINOSO: 600Lumens.
AUTONOMIA: 2,5h.

NOTAS

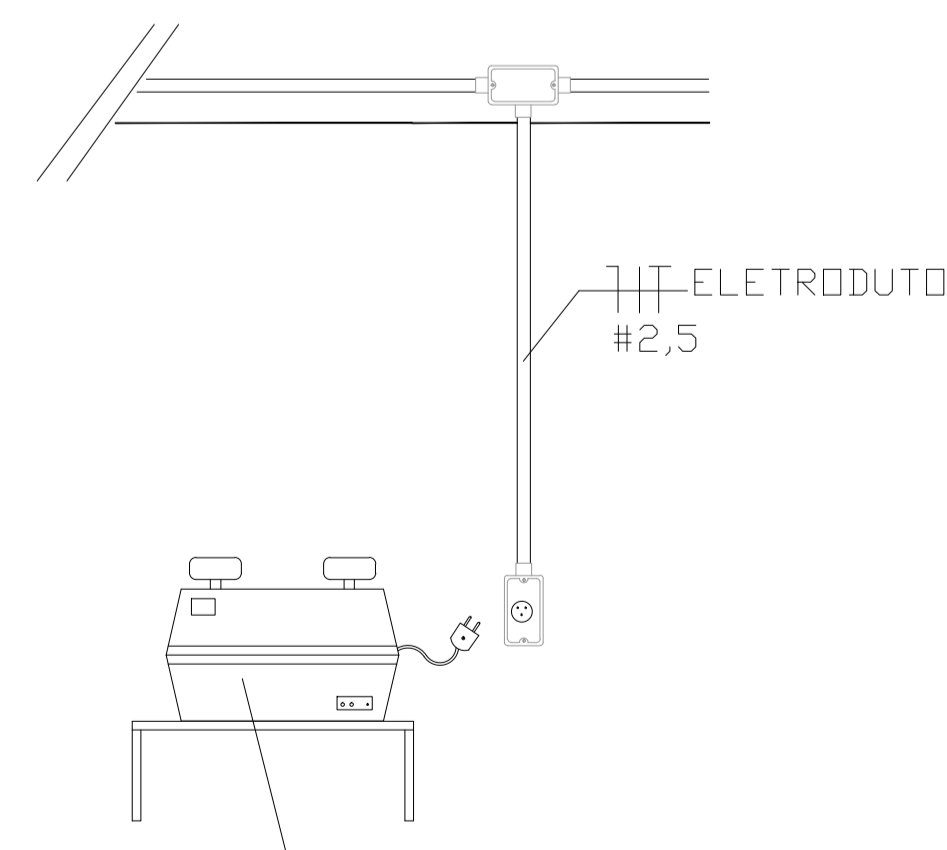
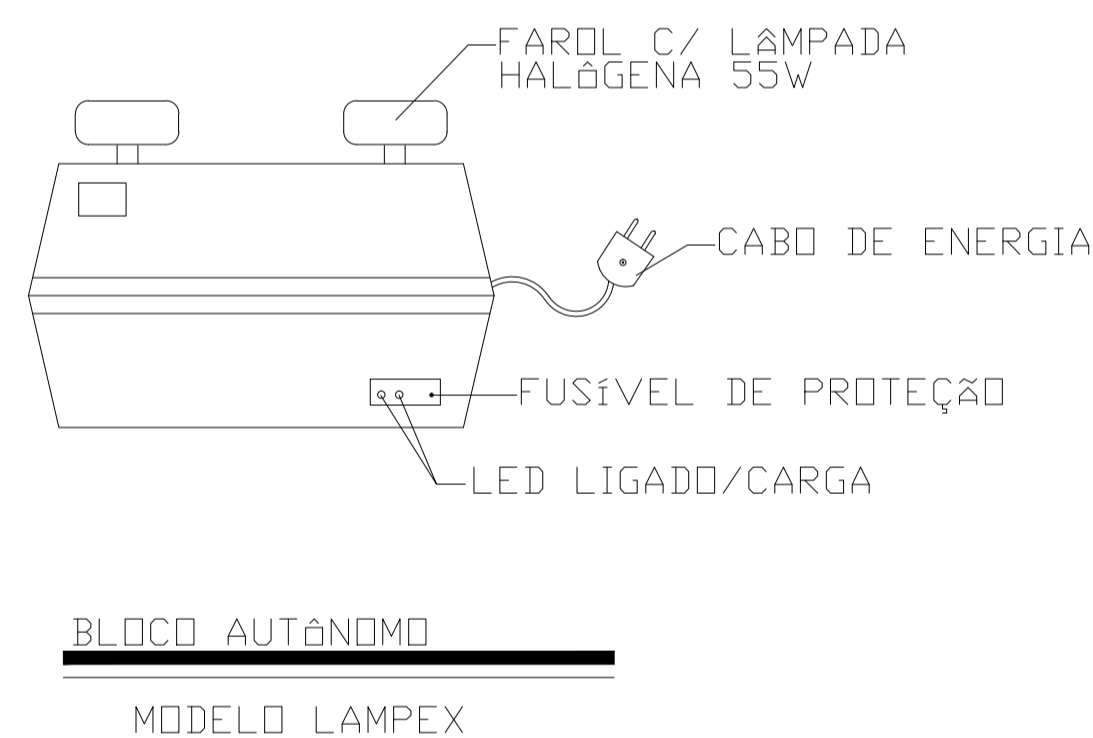
- ACENDIMENTO AUTOMÁTICO NA FALTA DE ENERGIA ELÉTRICA.
- BATERIA GEL DE 6Vcc-4,5Ah DE 1"LINHA, FORNECENDO AUTONOMIA DE 3 HORAS..
- CIRCUITO DE PROTEÇÃO DE DESCARGA EXCESSIVA DA BATERIA.
- INTERRUPTOR GERAL QUE DESATIVA CARREGADOR E LÂMPADA PARA EVITAR USO DESNECESSÁRIO.
- SINALIZAÇÃO DA FUNÇÃO "LIGADO", ATRAVÉS DE LED'S NO PAINEL FRONTAL, DE FÁCIL LEITURA.
- CORPO EM POLIESTIRENO NA COR BRANCA.
- COTAS EM MILÍMETROS.

DETALHE DE PLACA DE SAÍDA "LED'S" - (OPCIONAL PARA ESCRITÓRIOS)
SEM ESCALA



NOTAS

- O FLUXO LUMINOSO DO PONTO DE LUZ, EXCLUSIVAMENTE DE ILUMINAÇÃO DE SINALIZAÇÃO, DEVE SER, NO MÍNIMO IGUAL A 30 LÚMENS.
- O MATERIAL EMPREGADO PARA A SINALIZAÇÃO E SUA FIXAÇÃO DEVE SER TAL QUE NÃO POSSA SER FACILMENTE DANIFICADA.
- A PARTE INFERIOR DA PLACA DE SAÍDA DEVERÁ ESTAR 10cm ACIMA DAS ABERTURA DAS PORTAS.



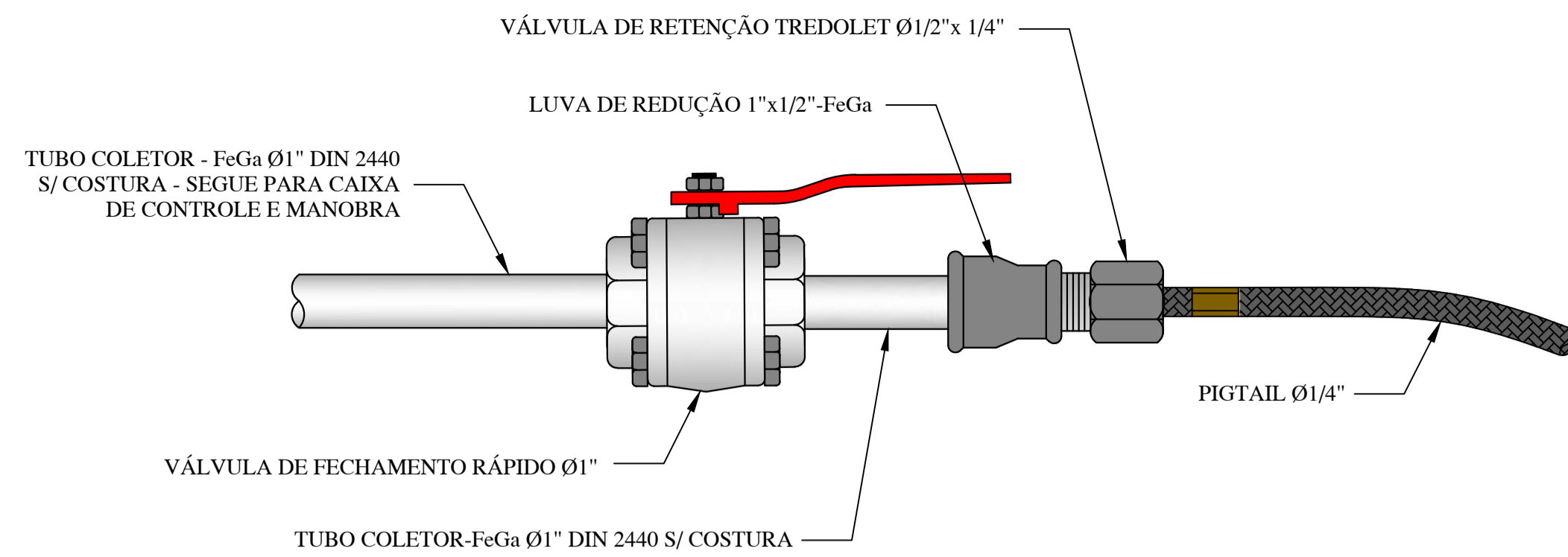
UNIDADE AUTÔNOMA PARA LUZ DE EMERGÊNCIA PARA GRANDES ÁREAS COM 2 PROJETORES DE 55W CADA; AUTONOMIA 2,5 HORAS; BATERIA SELADA 12V/40Ah COM SENSOR FOTO DIODO SISTEMA DE CARGA AUTOMÁTICO; TIPO LAMPEX

QUADRO DE ESPECIFICAÇÕES

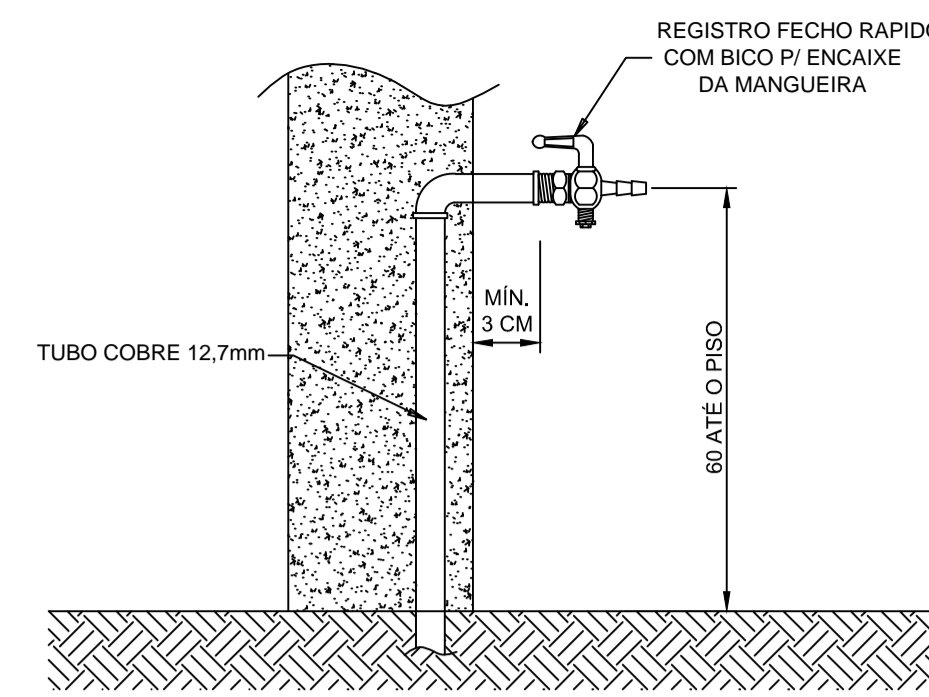
1. DO SISTEMA:
- Autonomia mínima do sistema = 2 horas
 - Tempo máximo de comutação = 5 segundos
 - Tensão de alimentação = 6 Vcc
 - Nível mínimo de iluminação: 3 lux para locais planos e de 5 lux para locais com desníveis
2. DAS BATERIAS
- Tensão individual da bateria = 6 Volts
 - Instalação das baterias = Individual
3. DAS LUMINÁRIAS DE EMERGÊNCIA:
- Temperatura e resistência ao fogo/tempo - 70 graus/1hora
4. DAS LÂMPADAS:
- Tipo = Fluorescentes
 - Potência = 9W por Bloco
5. DOS CONDUTORES E FLETRODUTOS:
- Os condutores e suas derivações, devem ser do tipo não propagante imbutidos em eletrodutos rígidos. No caso de instalação aparente, devem ser protegidos por cano de PVC.
 - Não podem ser usados para outros fins, salvo para instalações de emergência.
 - Bitola mínima dos condutores = 1,5 mm
6. VERIFICAÇÃO E TESTES PERIÓDICOS DO SISTEMA DE ILUMINAÇÃO DE EMERGÊNCIA:
- Efetuar teste mensal do sistema de iluminação de emergência, através de seccionamento
 - A cada seis meses verificar o funcionamento do sistema a plena carga
 - Verificar o nível do eletrólito no caso de baterias de chumbo - ácido
 - Anualmente verificar o nível do eletrólito para os outros tipos de baterias



CONTRATADA: INSTITUTO FEDERAL DE EDUCAÇÃO CIÊNCIA E TECNOLOGIA CATARINENSE - REITORIA TELEFONE: (47) 3331 7800 ENDEREÇO: RUA DAS MISSÕES, 100 BLUMENAU - SC		CONTRATANTE: INSTITUTO FEDERAL DE EDUCAÇÃO CIÊNCIA E TECNOLOGIA CATARINENSE UNIDADE: CAMPUS CAMBORIÚ ENDEREÇO: RUA JOAQUIM GARCIA - SN CAMBORIÚ - SC	
AUTORIA DO PROJETO: ENG. RODRIGO BOEING ALTHOFF CREA-SC: 63280-5		CONTRATANTE:	
NOME DO PROJETO: CENTRO DE TREINAMENTO C&D-GUIA			
TÍTULO DO DESENHO: SINALIZAÇÃO DE EMERGÊNCIA			
OBJETIVO DO PROJETO: CONSTRUÇÃO	TIPO DE PROJETO: PREVENTIVO	FOLHA: P 3	
AUTORIA DO DESENHO: RODRIGO BOEING ALTHOFF	ÁREA DO PROJETO: 1.647,83m²	REFERÊNCIA: PRE. 03/04	
CIDADE - UF: BLUMENAU - SC	REVISÃO Nº: 01	ESCALA: 1:50	
DATA: 05/2011	DATA:		

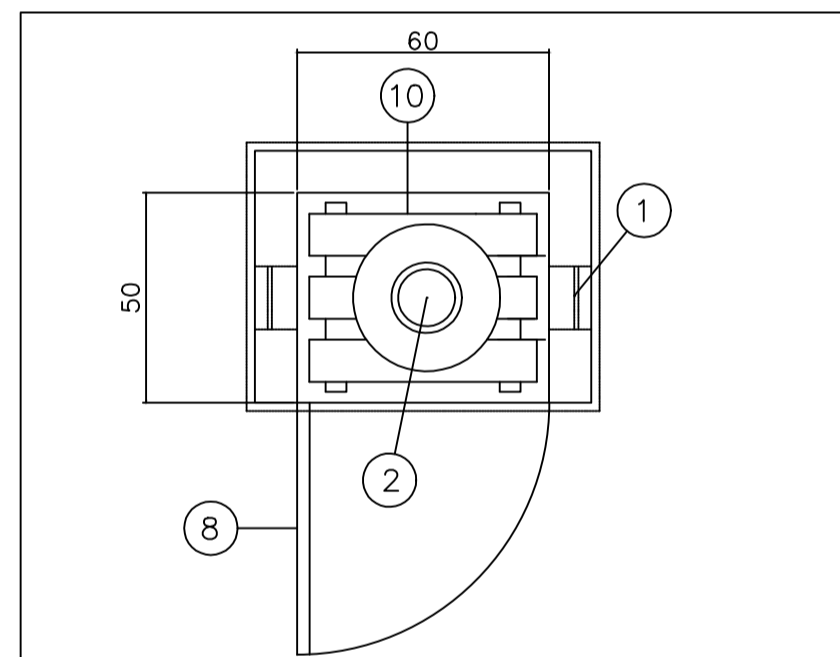


DETALHE PADRÃO - CONEXÕES CENTRAL DE GLP SEM ESCALA

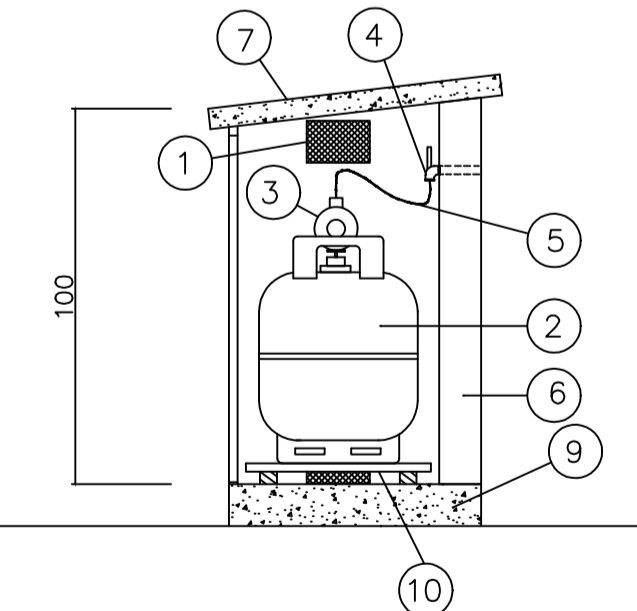


DETALHE TOMADA DE CONSUMO USADA EM CADA FOGÃO SEM ESCALA

- LEGENDA
- 1 Estrado de Madeira (TIPO GRADE)
 - 2 Cilindro de GLP P-45
 - 3 Gambiarra em Ferro Galvanizado com diâmetro de 3/4"
 - 4 Regulador de 1º estágio com manômetro
 - 5 Piso em concreto com espessura de 5cm
 - 6 Paredes corta-fogo com resistência igual ou superior a 2 horas (Tijolo Maciço)
 - 7 Portas metálicas (grades) de eixo vertical pivotante, abrindo no sentido de fluxo, não podendo ter sistema de fechamento que empeça ou retarde qualquer acesso ao registro de corte.
 - 8 Parede de alvenaria da cozinha.
 - 9 Tubo de Cobre que segue até o registro de fecho rápido no interior da cozinha.
 - 10 Registro de corte Rápido para Gás.
 - 11 Pig-tail de cobre ou borracha com diâmetro de 6,4 mm
 - 12 Tredolet com Válvula de Retenção
- Abrijo para Registro de Fecho Rápido, instalado na rede geral do gás anterior do abrijo de medidores, tendo portas com dispositivo de ventilação tipo veneziana, não podendo ter sistema de fechamento que empeça ou retarde qualquer acesso ao registro de corte. Localizado no Hall de Entrada da edificação, em local visível e de fácil acesso.
- 13
 - 14 Registro de fecho rápido - Ø 1/2"



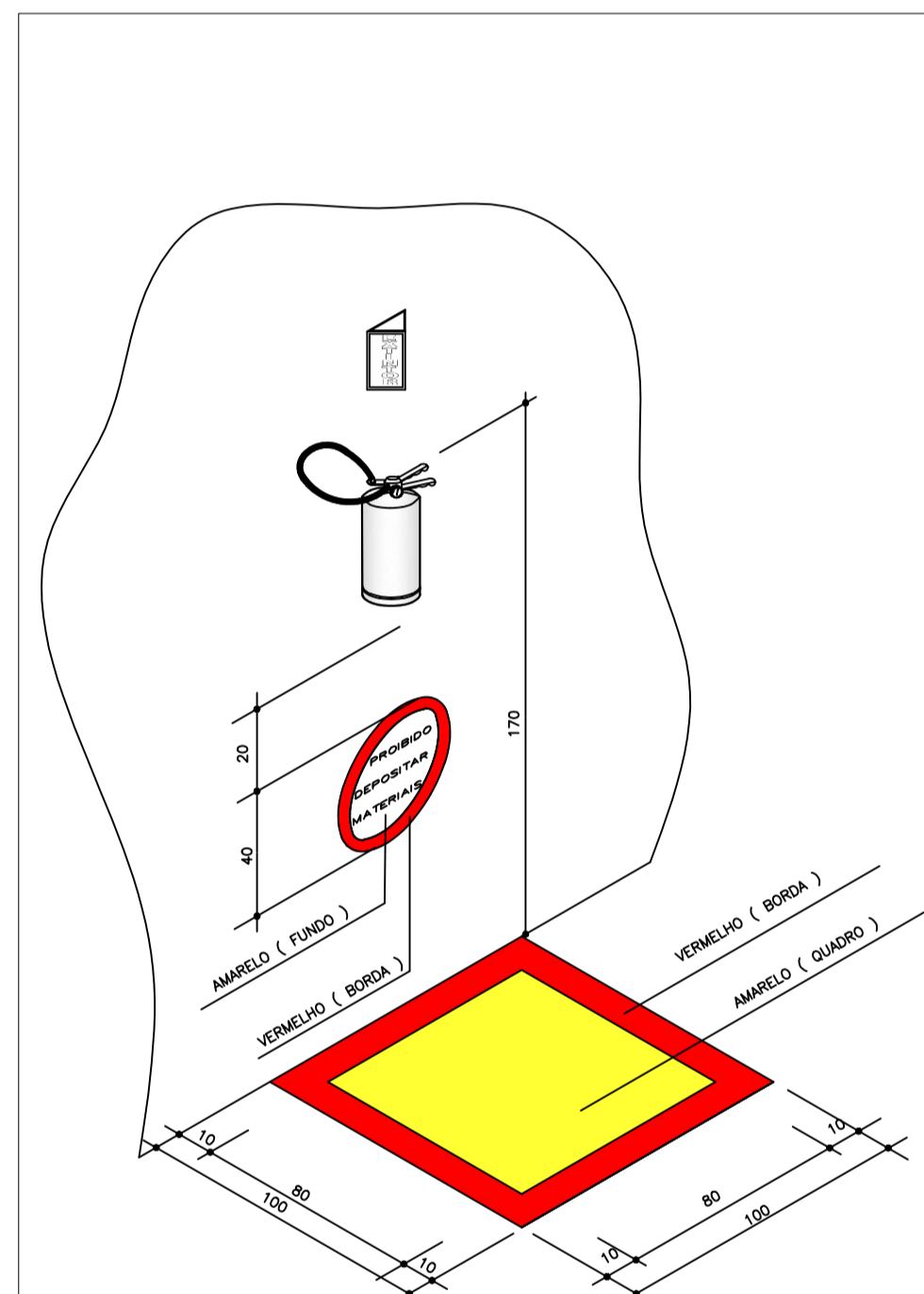
PLANTA ABRIGO P/ GLP COZINHA PAVTO SUPERIOR S/E



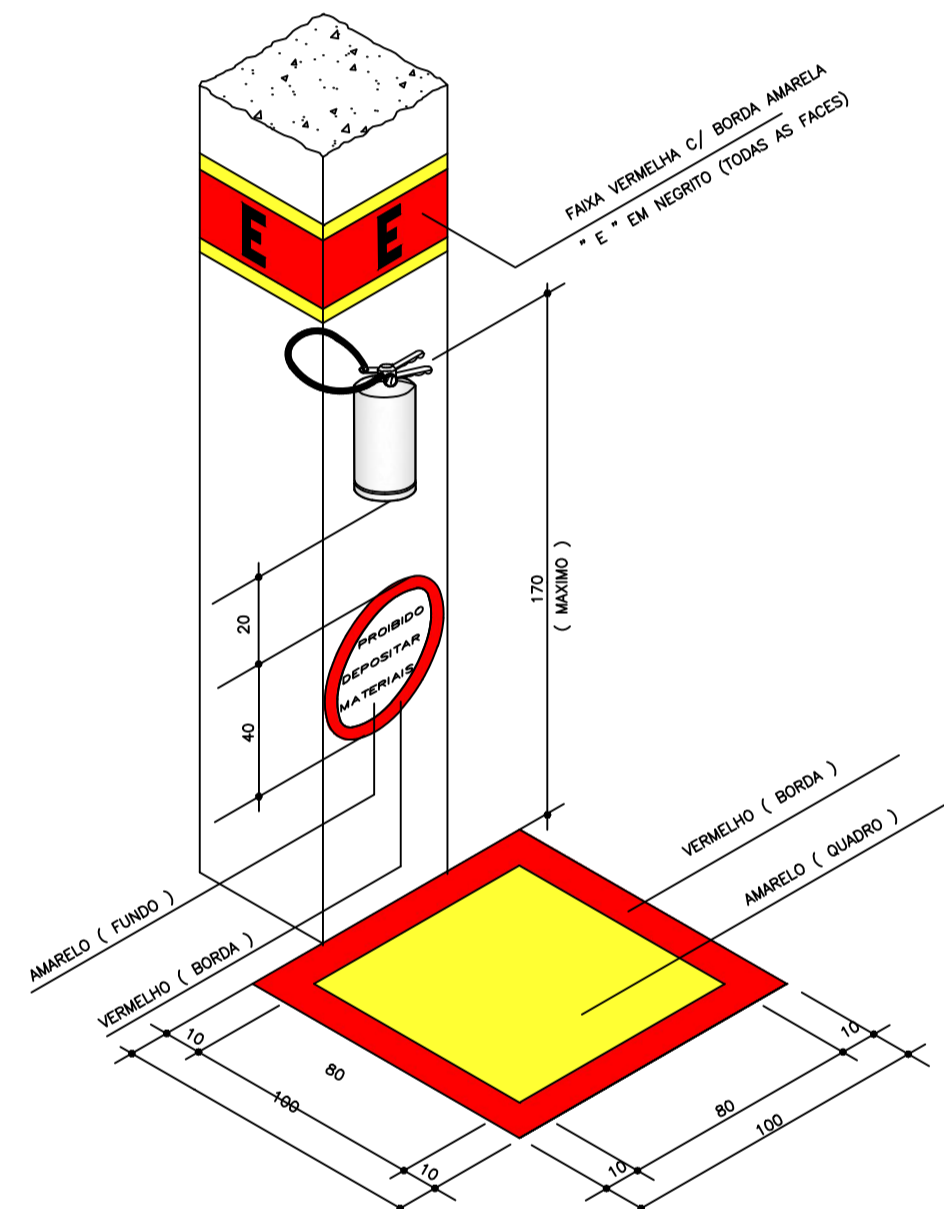
SEÇÃO ABRIGO P/ GLP COZINHA PAVTO SUPERIOR S/E

LEGENDA:

- DO ABRIGO P/ GLP SUPERIOR
- 1 - ABERTURA PARA VENTILAÇÃO 15x10cm C/ TELA QUEBRA-CHAMAS, MALHA MÍNIMA DE 2,0. MÁXIMA 5,0mm.
 - 2 - BOTOÃO COM 13 kg DE GLP.
 - 3 - VÁLVULA DE ESTÁGIO ÚNICO 0,02 A 0,03kg/cm².
 - 4 - REGISTRO DE FECHO RÁPIDO.
 - 5 - MANGUEIRA FLEXÍVEL.
 - 6 - PAREDE DE ALVENARIA OU CONCRETO.
 - 7 - TETO DE CONCRETO MACIÇO.
 - 8 - PORTA DE ALUMÍNIO C/ VENEZIANA DE 8mm ENTRE PLACAS.
 - 9 - PISO DE CONCRETO MACIÇO.
 - 10 - ESTRADO DE MADEIRA.



DETALHE EXTINTORES NAS PAREDES ESCALA: 1/25



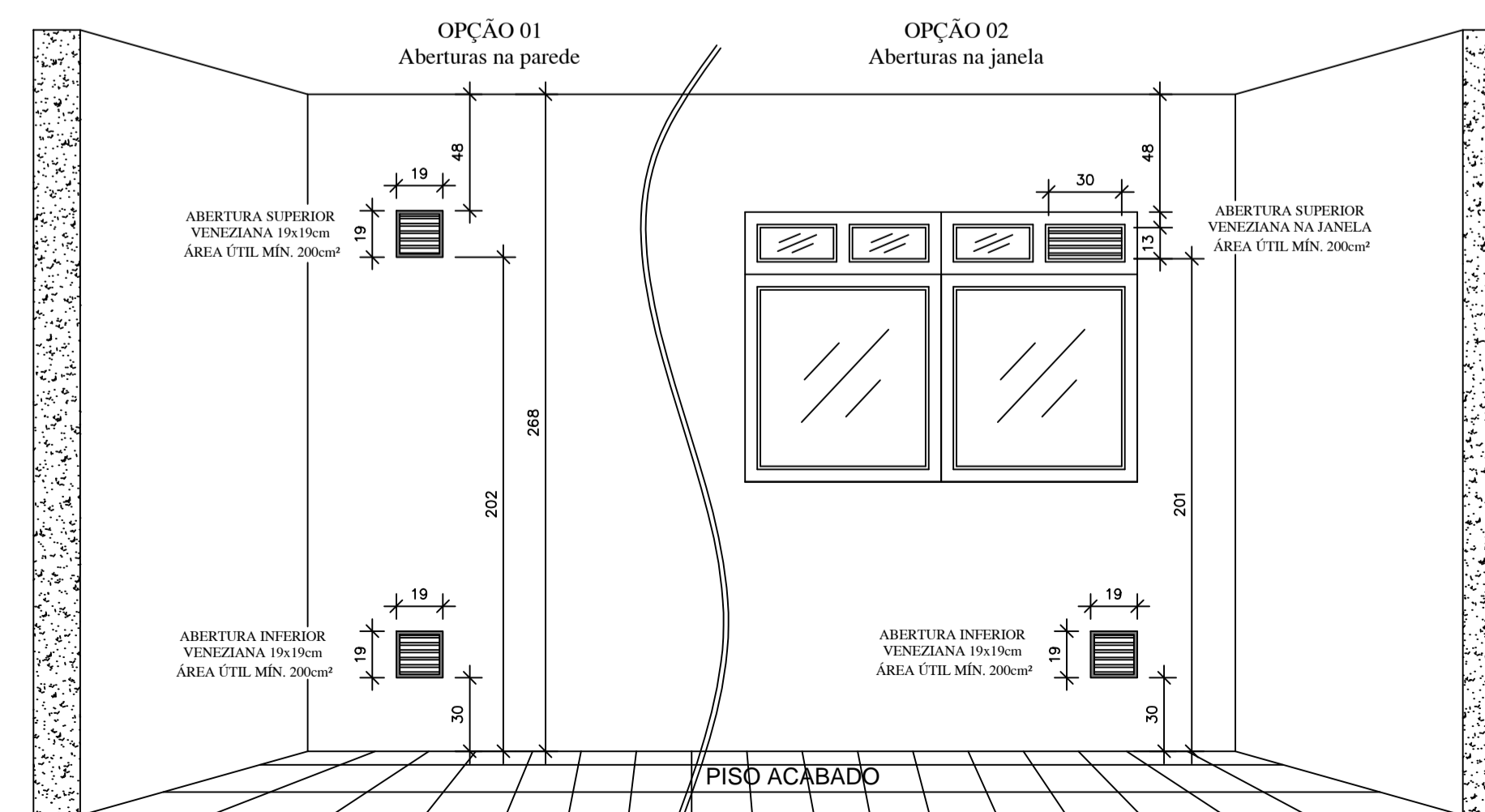
DETALHE EXTINTORES NOS PILARES ESCALA: 1/25

NOTAS: DA SINALIZAÇÃO E LOCALIZAÇÃO DOS EXTINTORES

- I - A LOCALIZAÇÃO E A SINALIZAÇÃO DOS EXTINTORES OBEDECERÃO AOS SEGUINTES REQUISITOS:
 - I - A VISIBILIDADE DO FOGO INDIQUEM O SEU ACESSO SER A MELHOR POSSÍVEL.
 - II - BOA VISIBILIDADE E ACESSO DESIMPEDIDO.
 - III - COM EXCEÇÃO DAS EDIFICAÇÕES RESIDENCIAIS MULTIFAMILIARES OU QUANDO OS EXTINTORES FOREM INSTALADOS NO HALL DE CIRCULAÇÃO COMUM, DEVERÁ SER OBSERVADO:
 - A) SOBRE OS APARELHOS, SETA OU CÍRCULO VERMELHO COM BORDAS EM AMARELO, E QUANDO A VISÃO FOR LATERAL DEVERÁ SER EM FORMA DE PRISMA;
 - B) SOBRE OS EXTINTORES, QUANDO INSTALADOS EM COLUNAS, FAIXA VERMELHA COM BORDAS EM AMARELO, E A LETRA "E" EM NEGRO, EM TODAS AS FACES DA COLUNA.
 - IV - COM EXCEÇÃO DAS EDIFICAÇÕES RESIDENCIAIS MULTIFAMILIARES, DEVERÁ SER INSTALADO SOBRE O EXTINTOR, A 20 cm DA BASE DO EXTINTOR, CÍRCULO COM INSCRIÇÃO EM NEGRO "PROIBIDO DEPOSITAR MATERIAS", NAS SEGUINTES CORES:
 - A) BRANCO COM BORDAS EM VERMELHO;
 - B) VERMELHO COM BORDAS EM AMARELO;
 - C) AMARELO COM BORDAS EM VERMELHO.
 - V - NAS EDIFICAÇÕES INDUSTRIAIS, DEPOSITOS, GARAGENS, GALPÕES, OFICINAS E SIMILARES, SOB O EXTINTOR, NO PISO ACABADO, DEVERÁ SER PINTADO UM QUADRADO COM 1 m DE LADO, SENDO 0,10 m DE BORDAS, NAS SEGUINTES CORES:
 - A) QUADRADO VERMELHO COM BORDAS EM AMARELO;
 - B) QUADRADO VERMELHO COM BORDAS EM BRANCO;
 - C) QUADRADO AMARELO COM BORDAS EM VERMELHO.
 - VI - OS EXTINTORES PORTÁTEIS DEVERÃO SER FIXADOS DE MANEIRA QUE NENHUMA DE SUAS PARTES FIQUE ACIMA DE 1,70 m DO PISO ACABADO E NEM ABAIXO DE 1,00 m, PODENDO EM ESCRITÓRIOS E REPARTIÇOS PÚBLICAS SER INSTALADOS COM A PARTE SUPERIOR A 0,90 m DO PISO ACABADO, DESDE QUE NÃO FIQUEM OBTURADAS E QUE A VISIBILIDADE NÃO FIQUE PREJUDICADA;
 - VII - A FIXAÇÃO DO APARELHO DEVERÁ SER INSTALADA COM PREVISÃO DE SUPOSTAR 2,5 VEZES O PESO TOTAL DO APARELHO A SER INSTALADO;
 - VIII - SUA LOCALIZAÇÃO NÃO DEVERÁ SER PERMITIDA NAS ESCADAS (JUNTO AOS DEGRÁUS) E NEM EM SEUS PATAMARES;
 - IX - OS EXTINTORES NAS ÁREAS DESCOBERTAS OU SEM VISILÂNCIA, PODERÃO SER INSTALADOS EM NICHOS OU ABRIGOS DE LATÃO OU FIBRA DE VIDRO, PINTADOS EM VERMELHO COM A PORTA EM VIDRO COM ESPESURA MÁXIMA DE 3 mm, EM MOLDURA FIXA COM DISPOSITIVO DE ABERTURA DE MANUTENÇÃO E DEVERÃO TER AFIXADOS NA PORTA INSTRUÇÕES ORIENTANDO COMO UTILIZAR O EQUIPAMENTO, DEVE HAVER TAMBÉM DISPOSITIVOS QUE AJUDEM O APROXIMAMENTO DA PORTA, NAS EMERGENCIAS E INSTRUÇÕES QUANTO AOS ESTILOS DO VIDRO.
 - 2 - SOMENTE SERÃO ACEITOS OS EXTINTORES MANJAS OU SOBRE-RODAS QUE POSSUÍREM A IDENTIFICAÇÃO DO FABRICANTE E OS SELOS DE MARCA DE CONFORMIDADE EMITIDOS POR ÓRGÃOS OFICIAIS, SEJAM DE VISITÓRIA OU DE INSPEÇÃO, RESPEITADAS AS DATAS DE VIGÊNCIA E DEVIDAMENTE LACRADOS.

NOTAS:

- 1) Toda a canalização deverá ser suportada adequadamente, de modo a não ser movida acidentalmente da posição em que for instalada. A canalização não deve passar por pontos que as sujeite a tensões inerentes a estrutura da edificação
- 2) As canalizações não podem servir de apoio e devem ser dispostas de forma tal que as gotas de água de condensação de outras redes não possam afetá-las
- 3) As canalizações só poderão ser cobertas pela alvenaria depois de convenientemente testadas
- 4) Em cada tredolet deverá ter uma válvula de retenção
- 5) As ligações da prumada e demais ligações, serão feitas com o emprego de roscas, flanges, soldas de fusão ou brasagem, com material de fusão acima de 540°C.
- 6) Somente devem ser empregados tubos sem rebarbas externas e sem defeitos de estruturas e de roscas.
- 7) As roscas devem ser cônicas ou macho-cônica e fêmea paralela e a elas aplicado um vedante, tal como fita pentatetrafluor etileno, ou ainda vedantes compatíveis com o gás combustível, não sendo permitido o uso de fios de canhamo.
- 8) A rede de distribuição não deve ser embutida em tijolos vazados ou outros materiais que permitam a formação de vazios no interior da parede.
- 9) As canalizações devem ser perfeitamente estanques, ter um caimento de 0,1% no sentido do ramal geral de alimentação, ter um afastamento mínimo de 0,30m das tubulações de outra natureza e dutos de cabos de eletricidade e tubulações de gás igual a, no mínimo, um diâmetro da maior das tubulações
- 10) As canalizações, quando se apresentarem expostas, deverão ser pintadas em cor alumínio.
- 11) As canalizações instaladas em locais com possível probabilidade de ataque as mesmas (piso, solo, etc.) deverão sofrer um tratamento especial de acordo com as características do local onde forem instaladas.
- 12) A central de gás não poderá ser construída com um afastamento menor do que 1,50m de fossas ou ralos de escoamento de água ou esgoto, de caixas de rede de luz ou telefone, caixa ou ralo de gordura ou ventilação, da fossa, do sumidouro. Também deverá ter um afastamento, no mínimo de 2m de pára-raios e seus respectivos terras.



DETALHES DAS ABERTURAS DE VENTILAÇÃO PERMANENTE DA COZINHA Escala 1/25

IMPORTANTE: AS VENEZIANAS DEVEM TER UMA DISTÂNCIA MÍNIMA DE 8mm ENTRE AS PLACAS.

<p>INSTITUTO FEDERAL DE EDUCAÇÃO, CIÊNCIA E TECNOLOGIA CATARINENSE</p>	
<p>CONTRATADA:</p> <p>INSTITUTO FEDERAL DE EDUCAÇÃO CIÊNCIA E TECNOLOGIA CATARINENSE - REITORIA</p> <p>TELEFONE: (47) 3331 7800</p> <p>ENDEREÇO: RUA DAS MISSÕES, 100 BLUMENAU - SC</p>	<p>CONTRATANTE:</p> <p>INSTITUTO FEDERAL DE EDUCAÇÃO CIÊNCIA E TECNOLOGIA CATARINENSE</p> <p>UNIDADE: CAMPUS CAMBORIÚ</p> <p>ENDEREÇO: RUA JOAQUIM GARCIA - SN CAMBORIÚ - SC</p>
<p>AUTORIA DO PROJETO:</p> <p>ENG. RODRIGO BOEING ALTHOFF</p> <p>CREA-SC: 63280-5</p>	<p>CONTRATANTE:</p>
<p>NOME DO PROJETO:</p> <p>CENTRO DE TREINAMENTO C&O-GUIA</p>	
<p>TÍTULO DO DESENHO:</p> <p>DETALHES</p>	
<p>OBJETIVO DO PROJETO:</p> <p>CONSTRUÇÃO</p>	<p>TIPO DE PROJETO:</p> <p>PREVENTIVO</p>
<p>AUTORIA DO DESENHO:</p> <p>RODRIGO BOEING ALTHOFF</p>	<p>ÁREA DO PROJETO:</p> <p>1.647,83m²</p>
<p>CIDADE - UF:</p> <p>BLUMENAU - SC</p>	<p>REVISÃO Nº:</p> <p>01</p>
<p>DATA:</p> <p>05/2011</p>	<p>ESCALA:</p> <p>1:50</p>
<p>REFERÊNCIA:</p> <p>PRE. 04/04</p>	