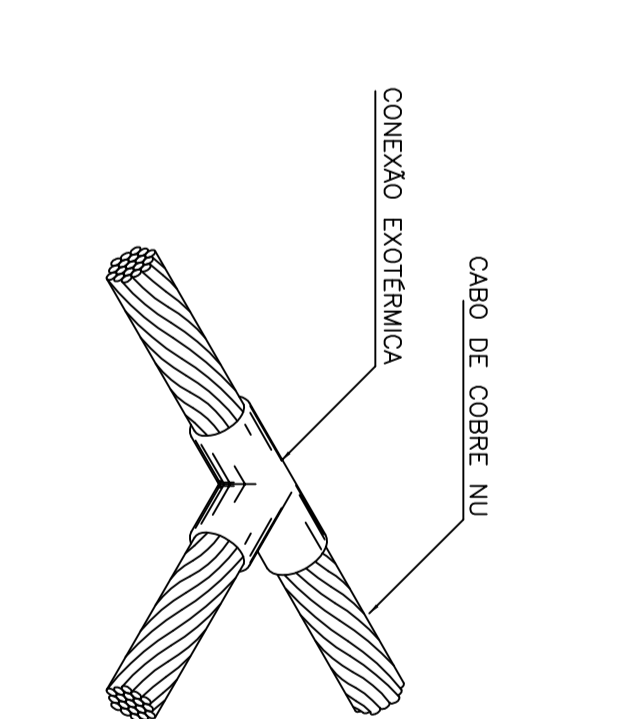
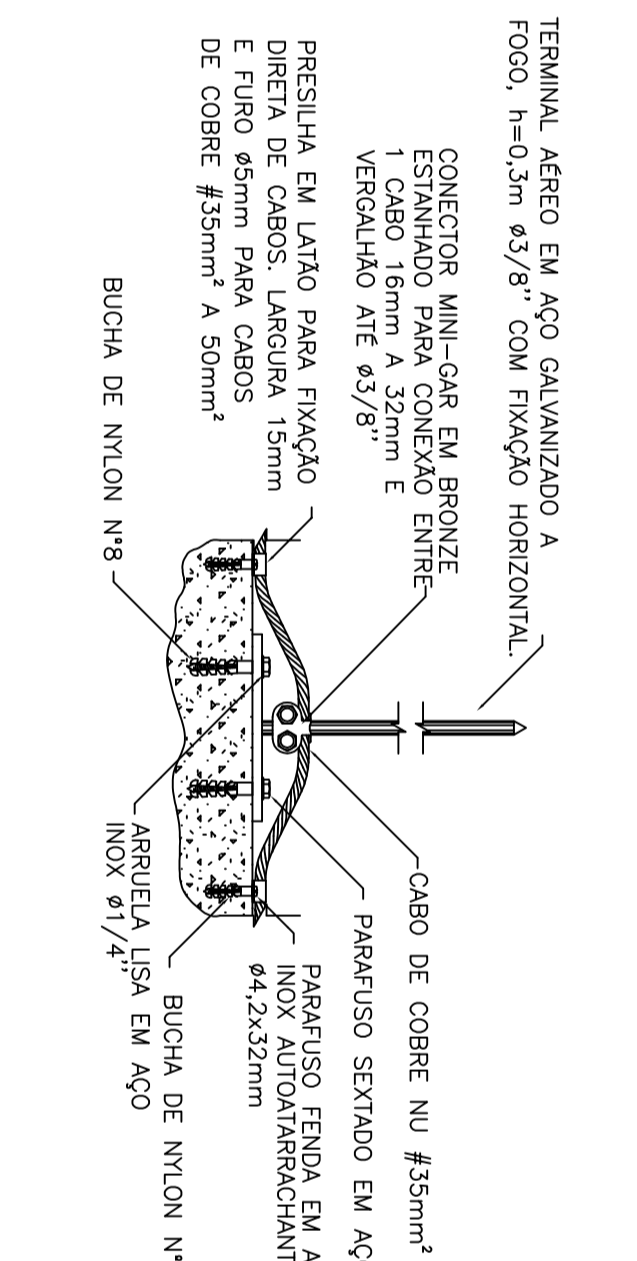
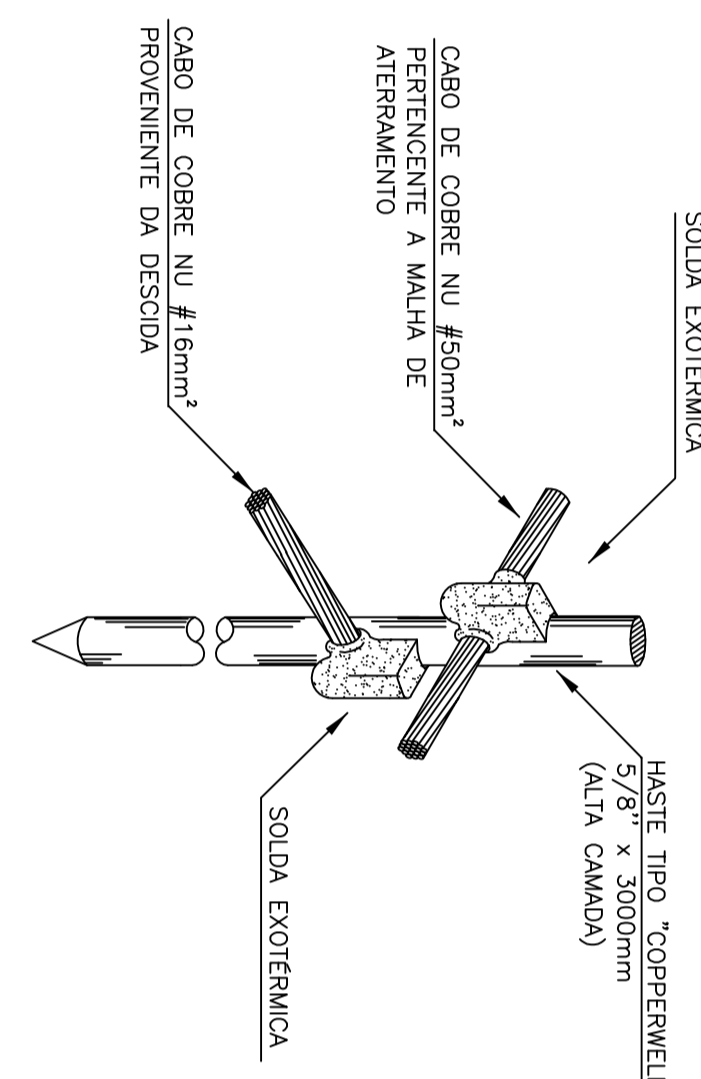
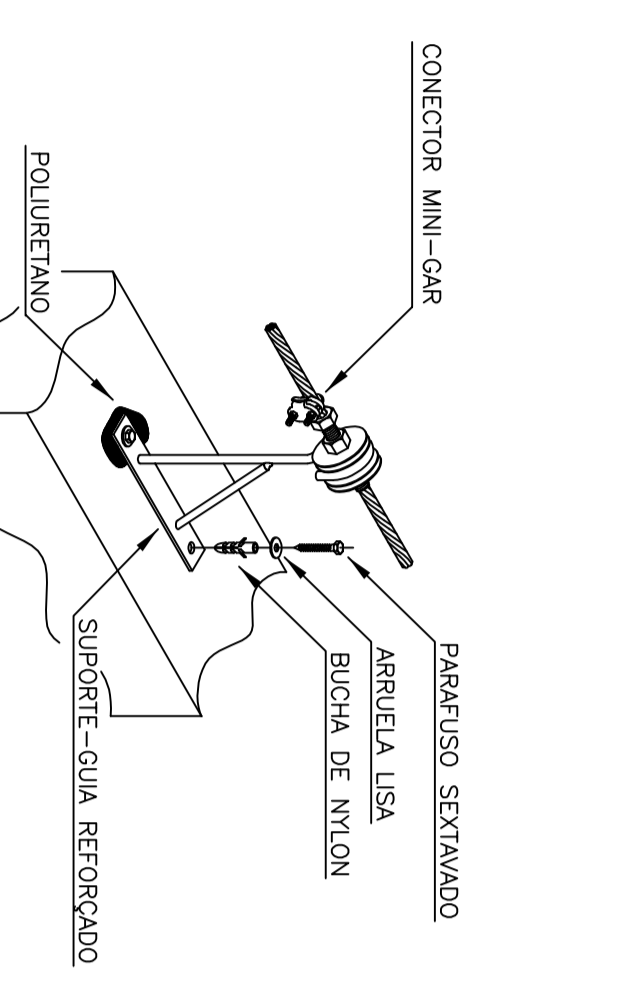
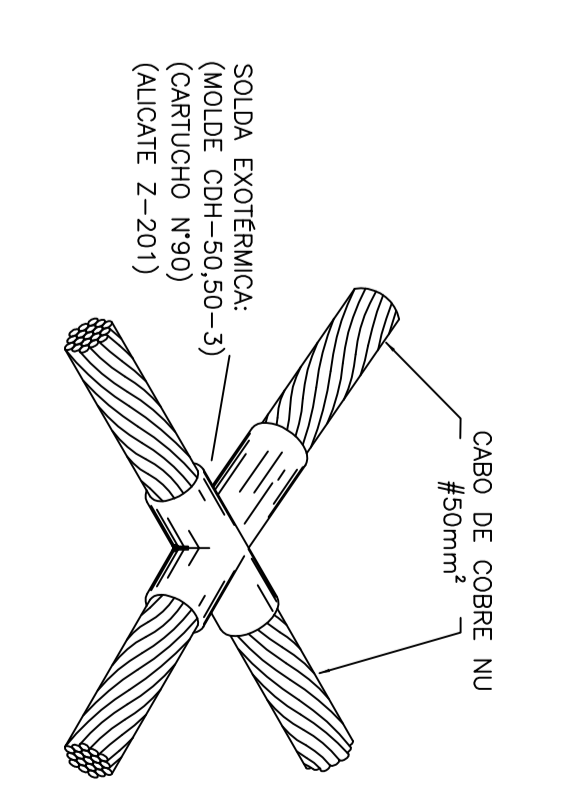
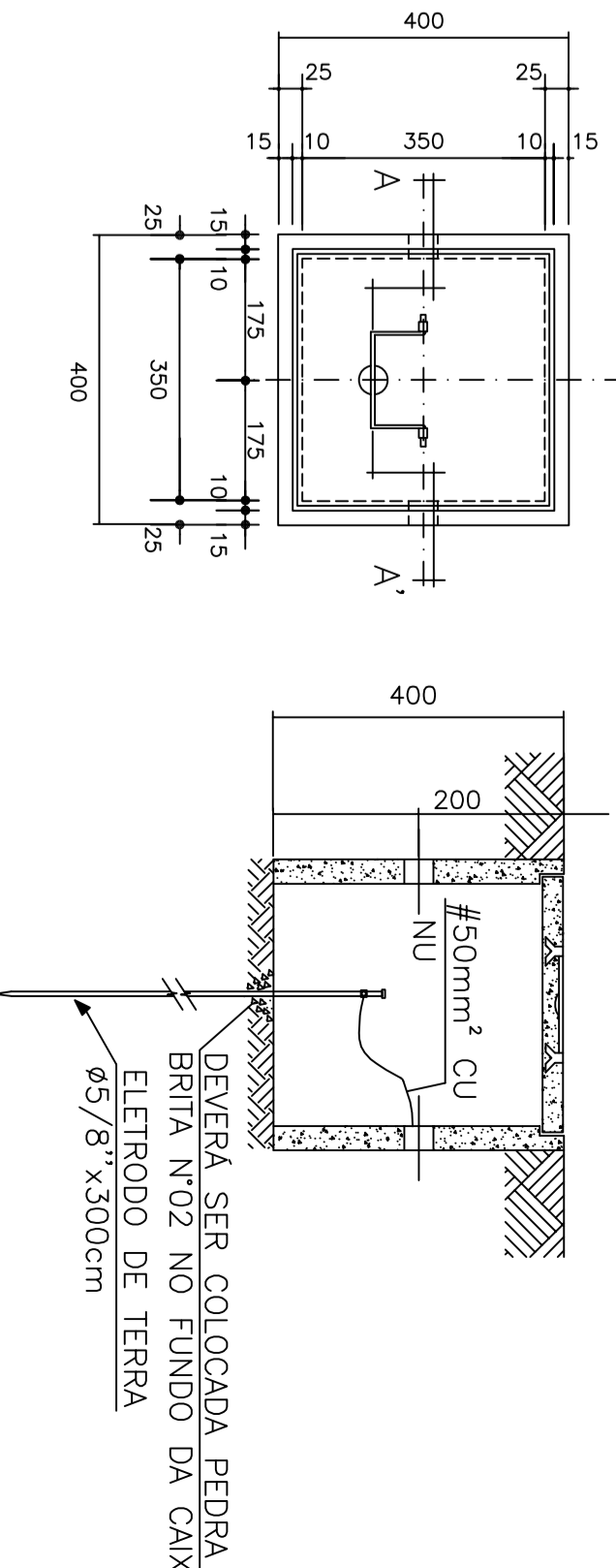
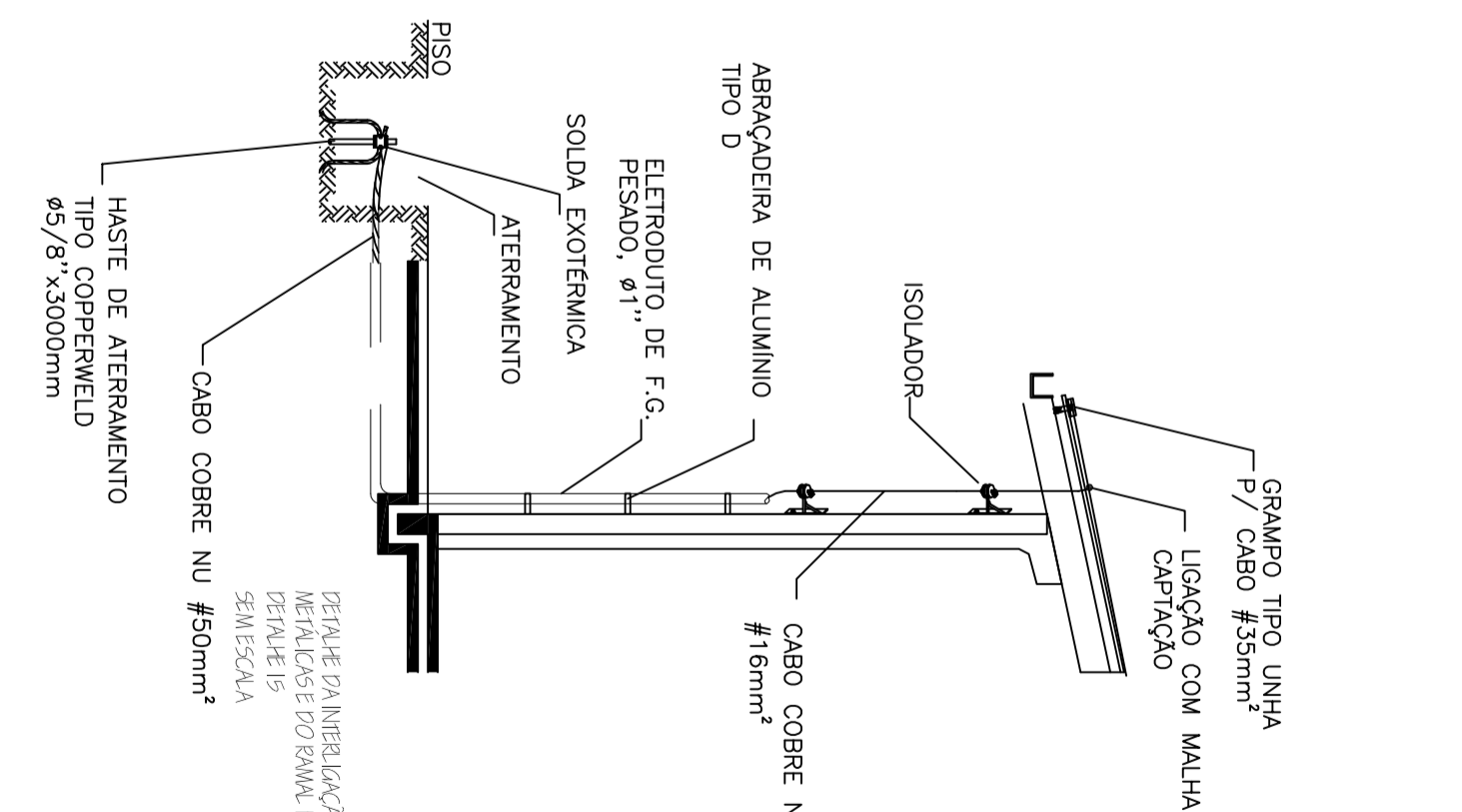


- HASTE DE ATERRAMENTO TIPO COPPERWELD (9,8"x380mm) FUNDADA A CADA 3 METROS.
- CAXA DE PASSAGEM EM ALUMINIO 400x400x400mm PARA ATERRAMENTO.
- TERMINAL AEREO 3/8" EM AÇO GALVANIZADO A FRODO, h=0,3m FUNDADO HORIZONTALMENTE.
- OSARIO TIPO LINHA PARA CABO #50mm² FUNDADO ANTES DE CADA TERMINAL AEREO DISTANÇAS MÍNIMAS DE 2,5m ENTRE OS MÓDULOS.
- DESCOXA PARA MALHA DE ATERRAMENTO, #16mm² CU-NU.
- CABO DE COBRE NU - #50mm².



Nº	ALTERAÇÃO/REVISÕES	REVISADO POR	DATA

AUTOR DO PROJETO: MARCOS ANTONIO DE SOUSA CREA Nº. 190.289/9-B	CO-AUTOR DO PROJETO: GILBERTO DE SOUSA CREA Nº. 124.611/7
EMPRESA: depolitec@edu.br	
TEL. (09)3114-3139	

BLOCO ADMINISTRATIVO
PLANTA DE COBERTURA
 ESCALA 1:75

CAMPUS N. S. DO SOCORRO/SE
BLOCO ADMINISTRATIVO
 CLIENTE:
 INSTITUTO FEDERAL DE SERGIPE - CAMPUS ARACAJU
 RESUMO:
 PROJETO DE SPDA
 PLANTA DE COBERTURA
 ESCALA: 1:75
 DATA: AGOSTO/2013
 FOLHA: 01/01