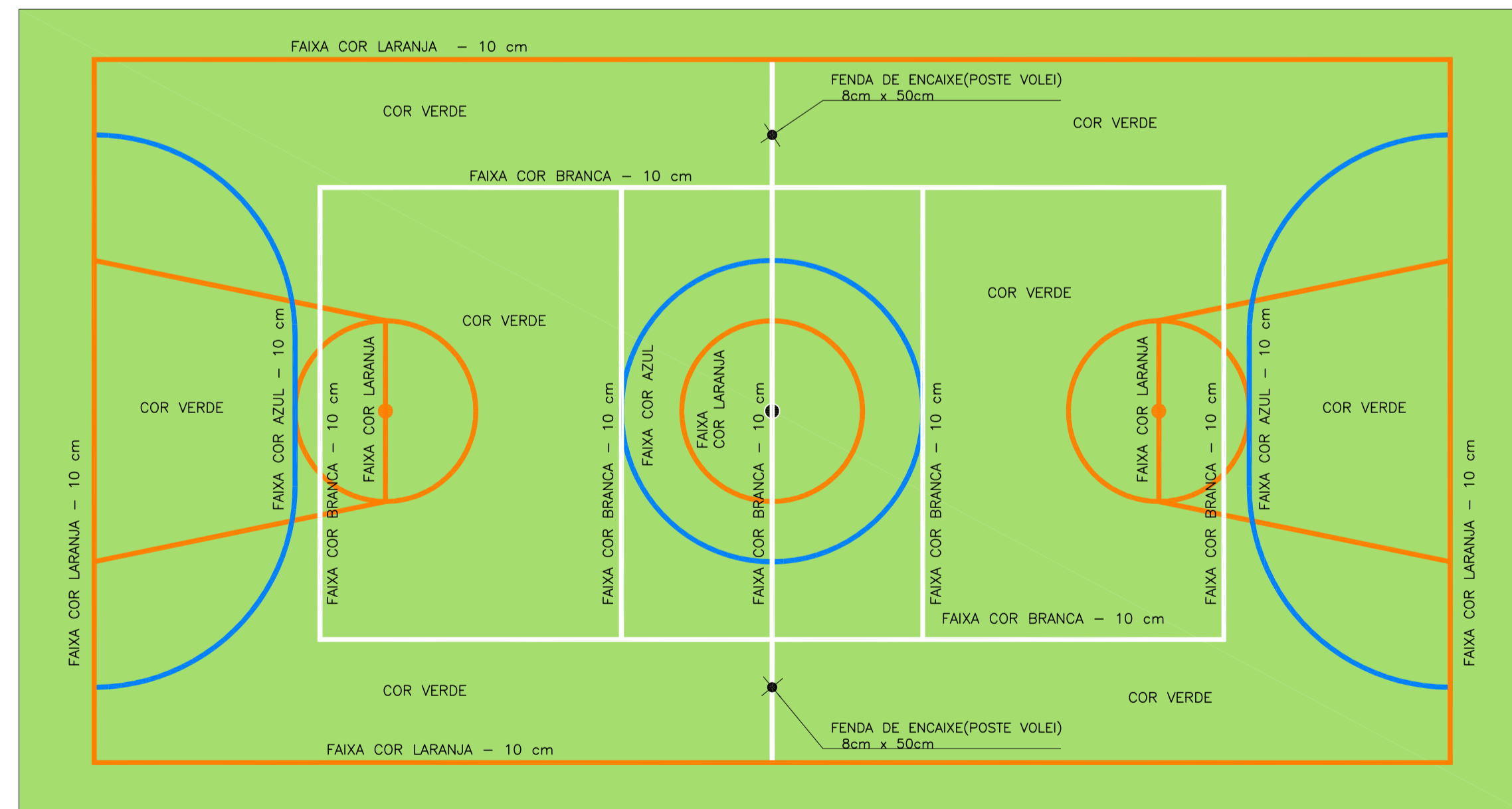
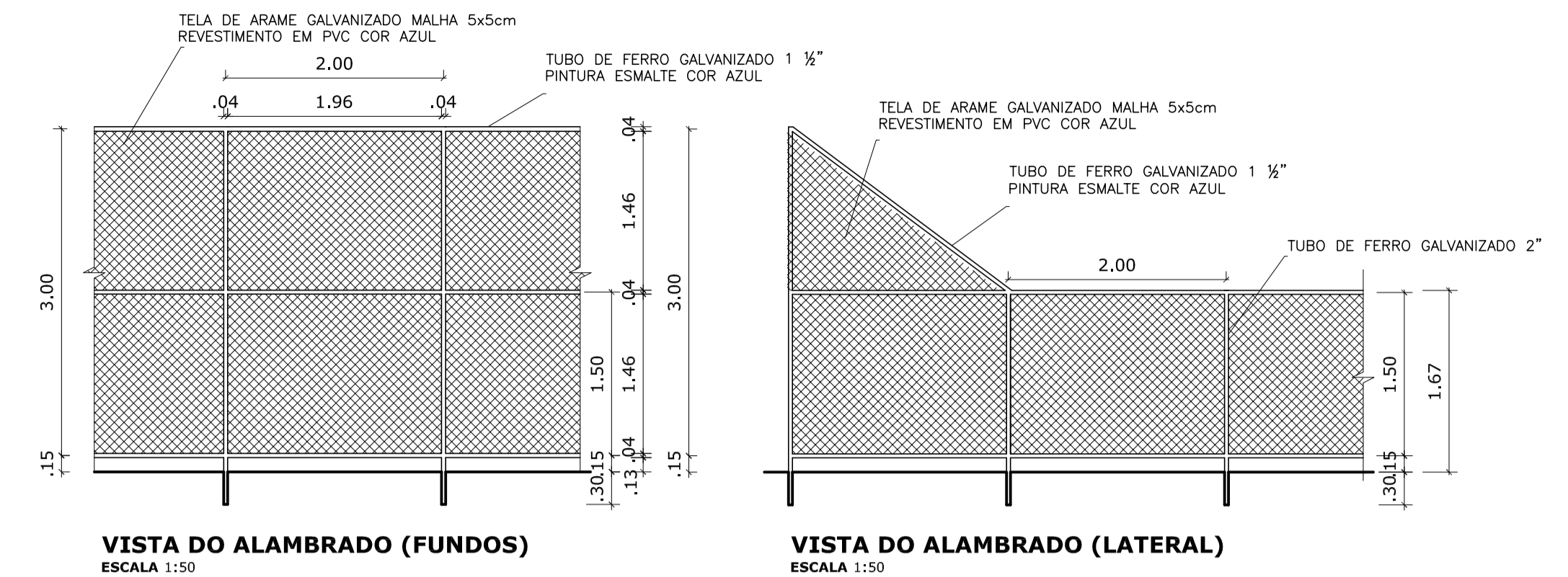


DEMARCAÇÃO DO PISO DA QUADRA
ESCALA 1:100



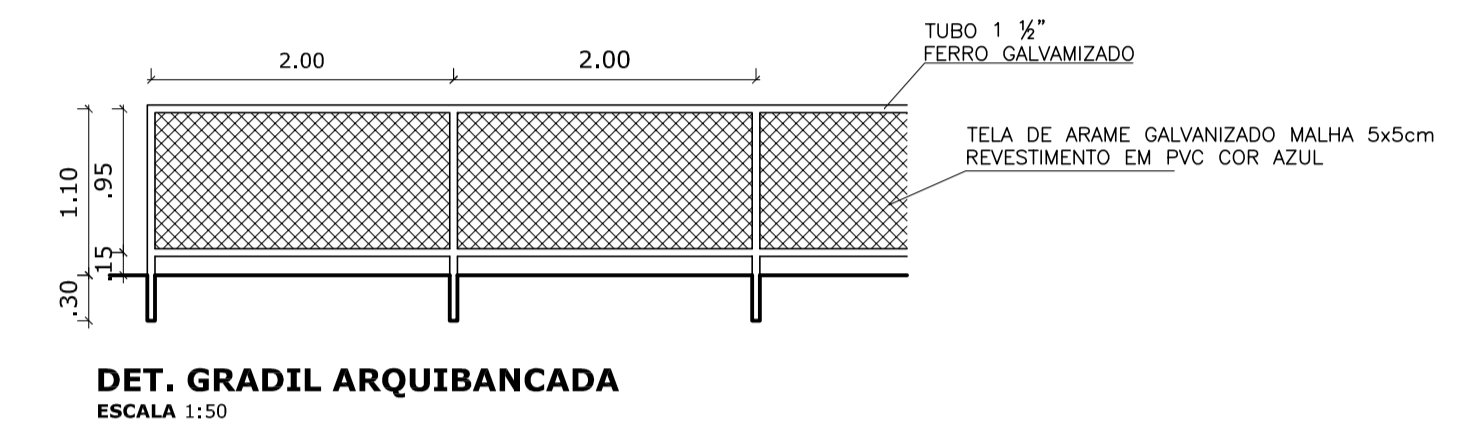
OBS.: PISO EM ALTA RESISTÊNCIA NA COR INDICADA
OBS.: PINTURA DAS FAIXAS COM TINTA BASE EPOXI

PINTURA DO PISO DA QUADRA - ÁREA INTERNA: 480 m²
ESCALA 1:100

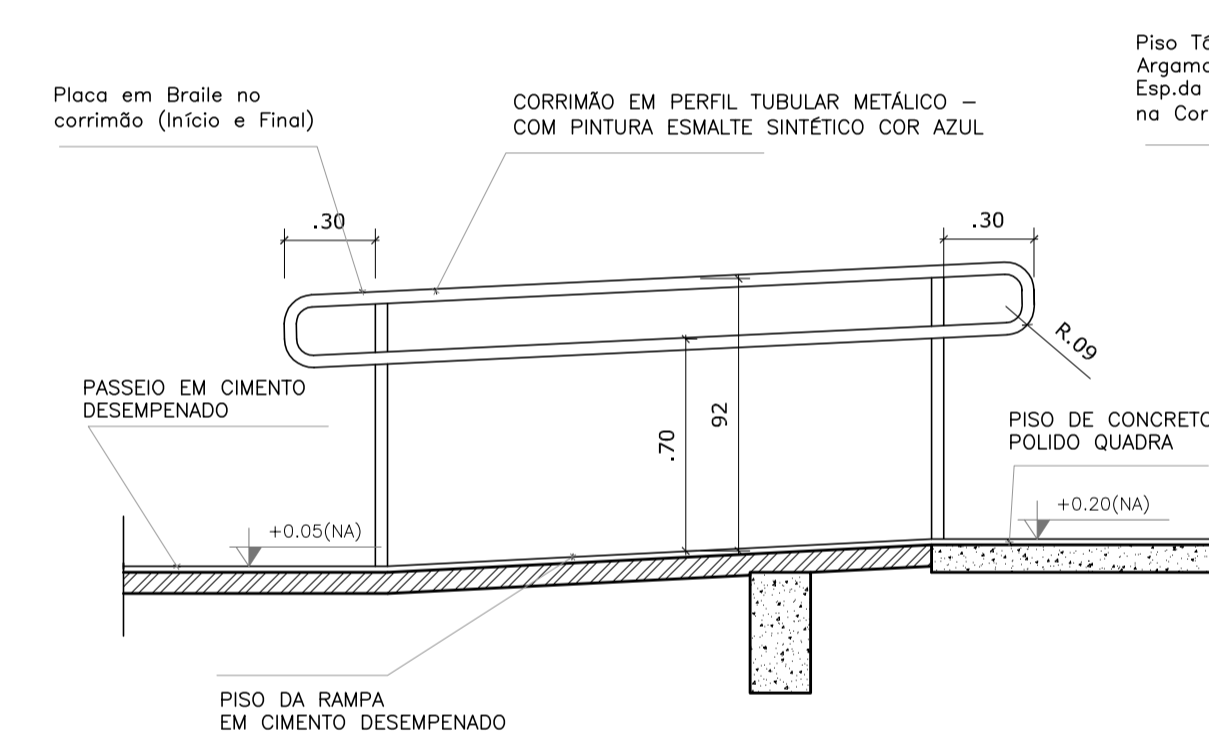


VISTA DO ALAMBRADO (FUNDOS)
ESCALA 1:50

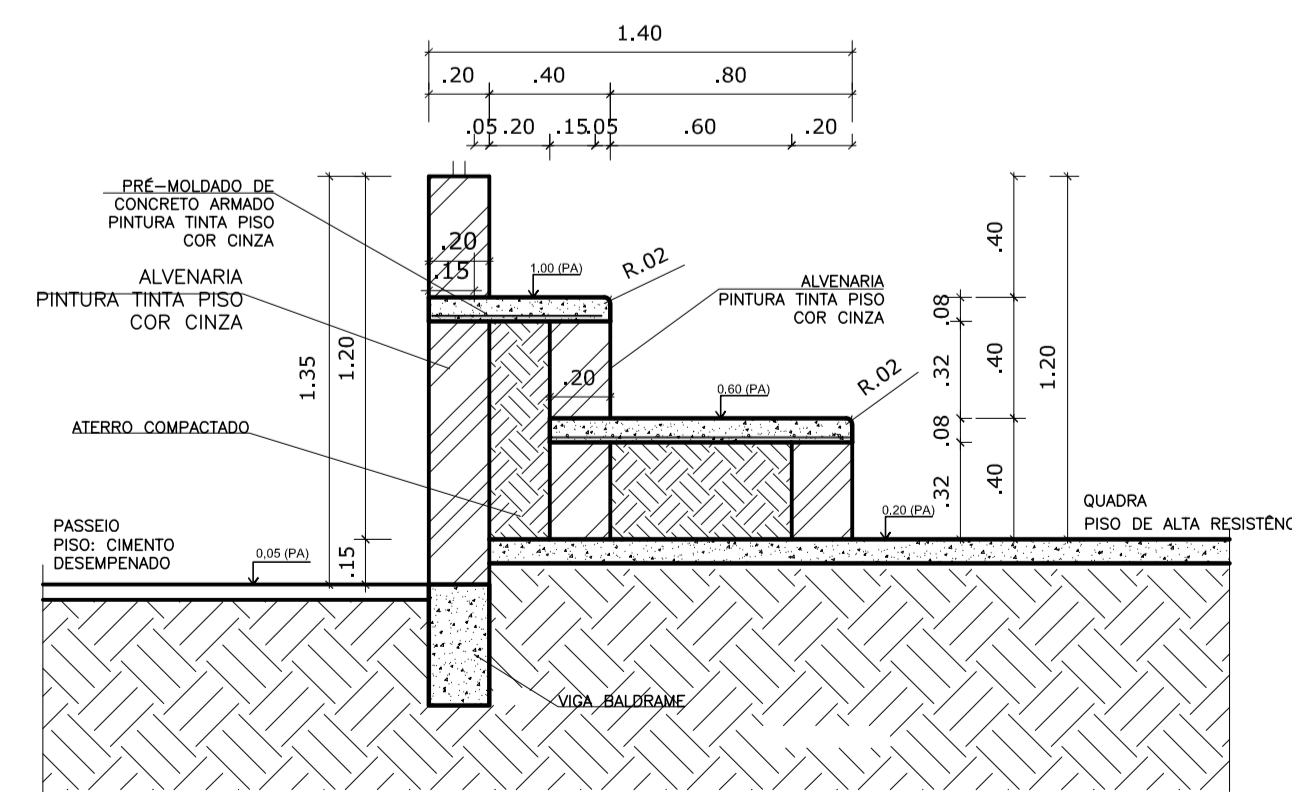
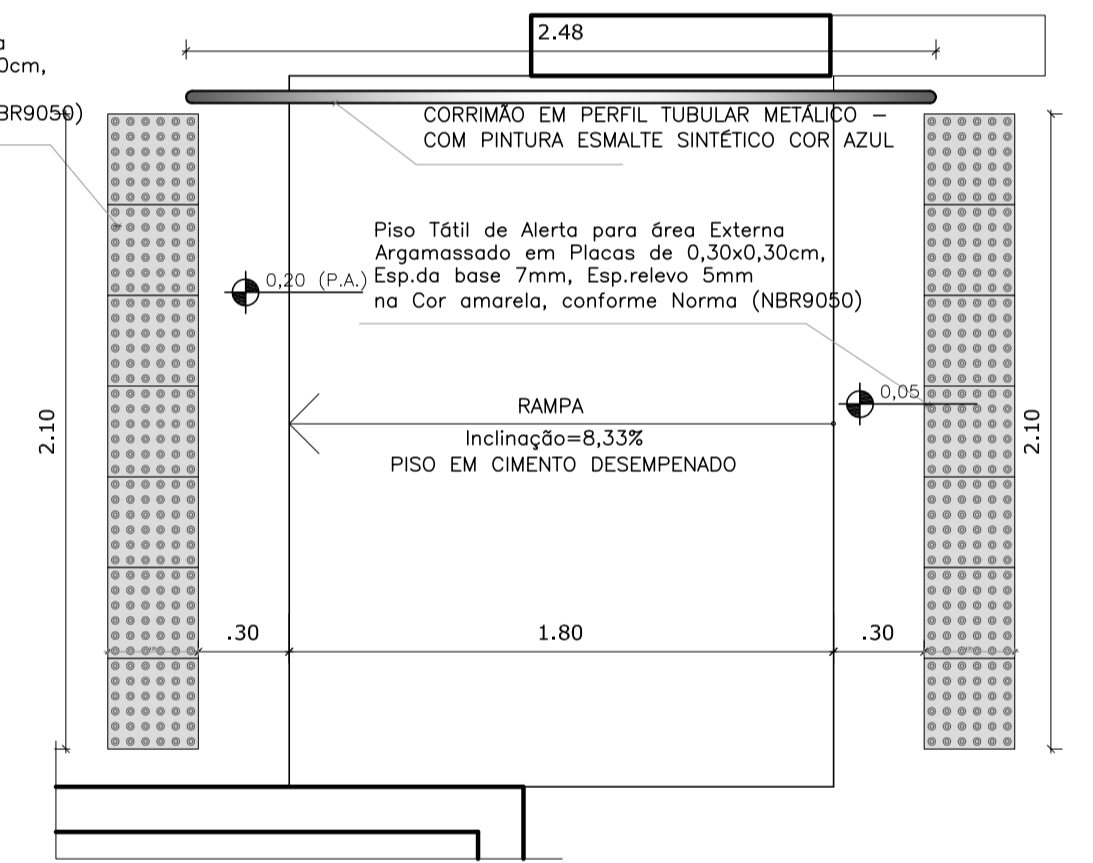
VISTA DO ALAMBRADO (LATERAL)
ESCALA 1:50



DET. GRADIL ARQUIBANCADA
ESCALA 1:50



DET. RAMPA E CORRIMÃO
ESCALA 1:25



DETALHE DA ARQUIBANCADA
ESCALA 1:25

01	EMIÇÃO INICIAL	MÁRCIO LIMA	23.04.20
Nº	ALTERAÇÃO/REVISÕES	REVISADO POR	DATA

AUTOR DO PROJETO :
PROJETO PADRÃO - FNDE - FUNDO NACIONAL DE DESENVOLVIMENTO DA EDUCAÇÃO

COAUTOR DO PROJETO:

ENDEREÇO:
Av. Desembargador Maynard, 549 - Suíssa - Aracaju/SE
dipop@ifs.edu.br

QUADRA POLIESPORTIVA COBERTA
AV. PADRE AIRTON GONÇALVES LIMA, 1140, SÃO CRISTÓVÃO - ITABAIANA/SE
PROJETO ARQUITETÔNICO

CLIENTE: INSTITUTO FEDERAL DE SERGIPE - CAMPUS ITABAIANA

DESENHO: PROJETO ARQUITETÔNICO - PINTURA DA QUADRA, ALAMBRADO E ARQUIBANCADA

ESCALA: 1:100

DATA: ABRIL/2020

ARQUIVO: TITACPCARQPEOTSOOT600

FOLHA: 05/06