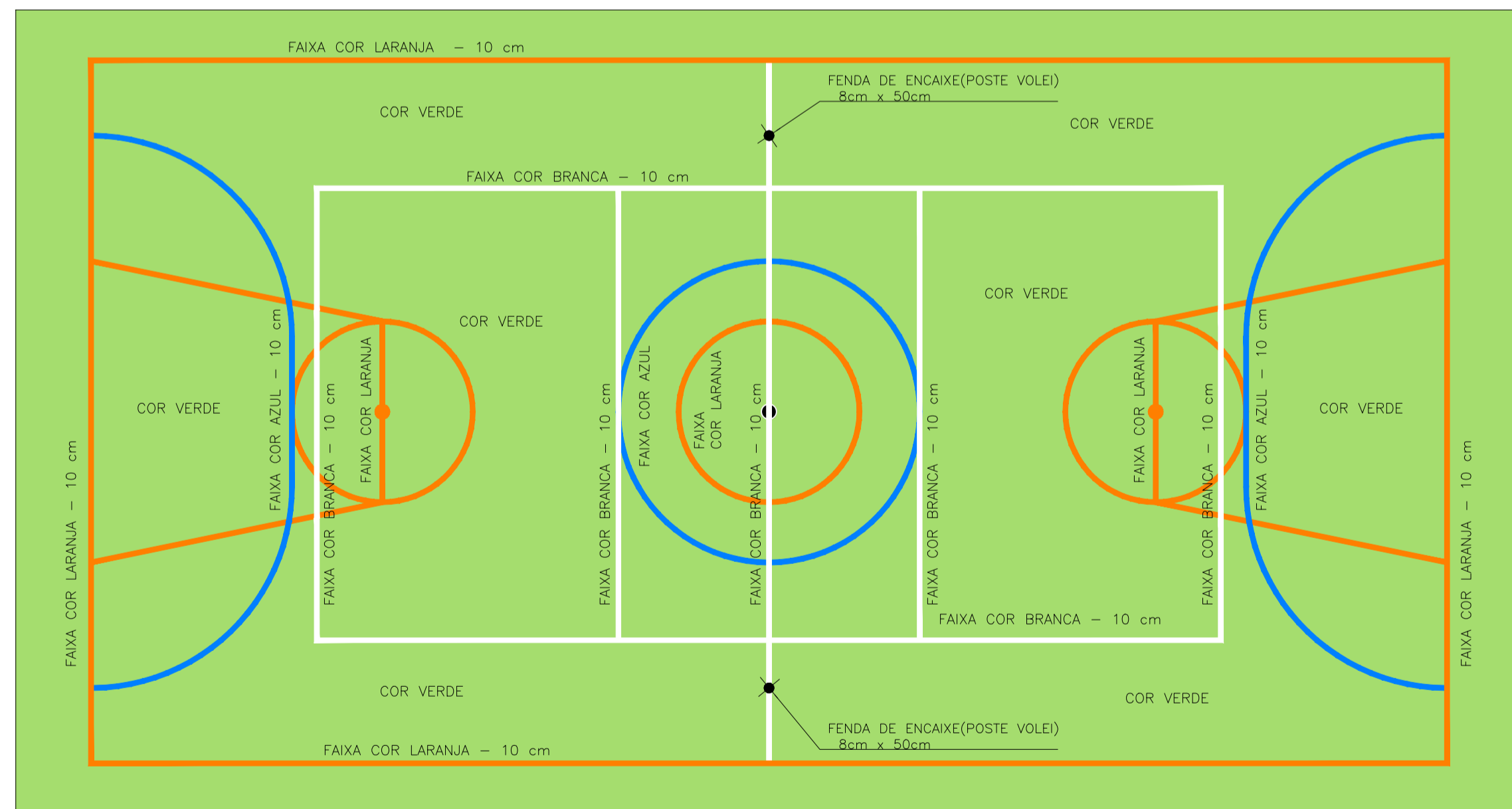


OBS.:PINTURA COM TINTA BASE EPOXI

### PINTURA DO PISO DA QUADRA - FAIXAS

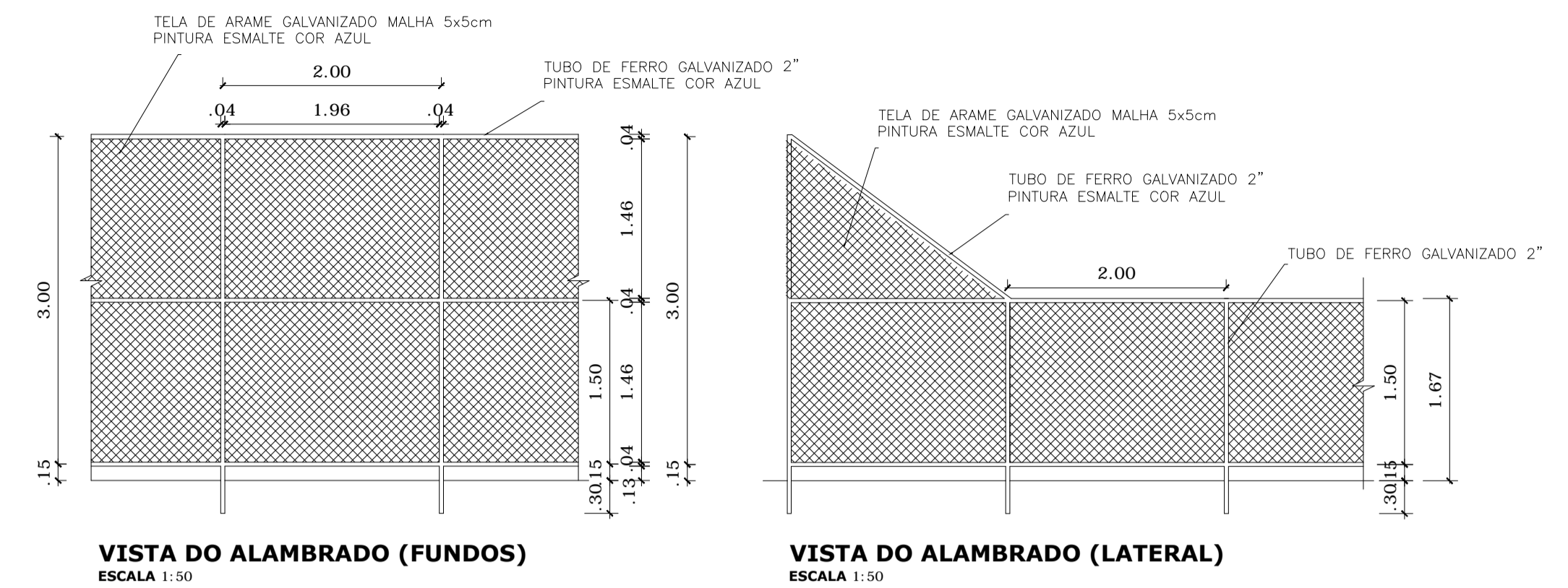
ESCALA 1:100



OBS.:PINTURA COM TINTA BASE EPOXI

### PINTURA DO PISO DA QUADRA - ÁREA INTERNA: 480 m<sup>2</sup>

ESCALA 1:100

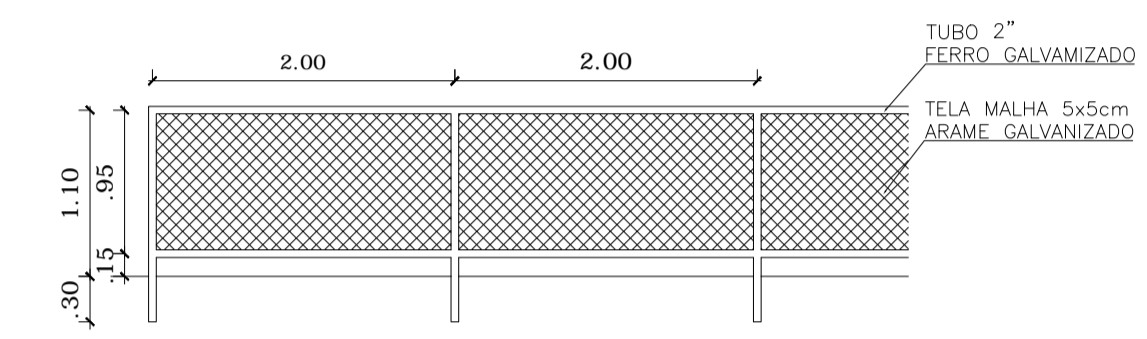


VISTA DO ALAMBADO (FUNDOS)

ESCALA 1:50

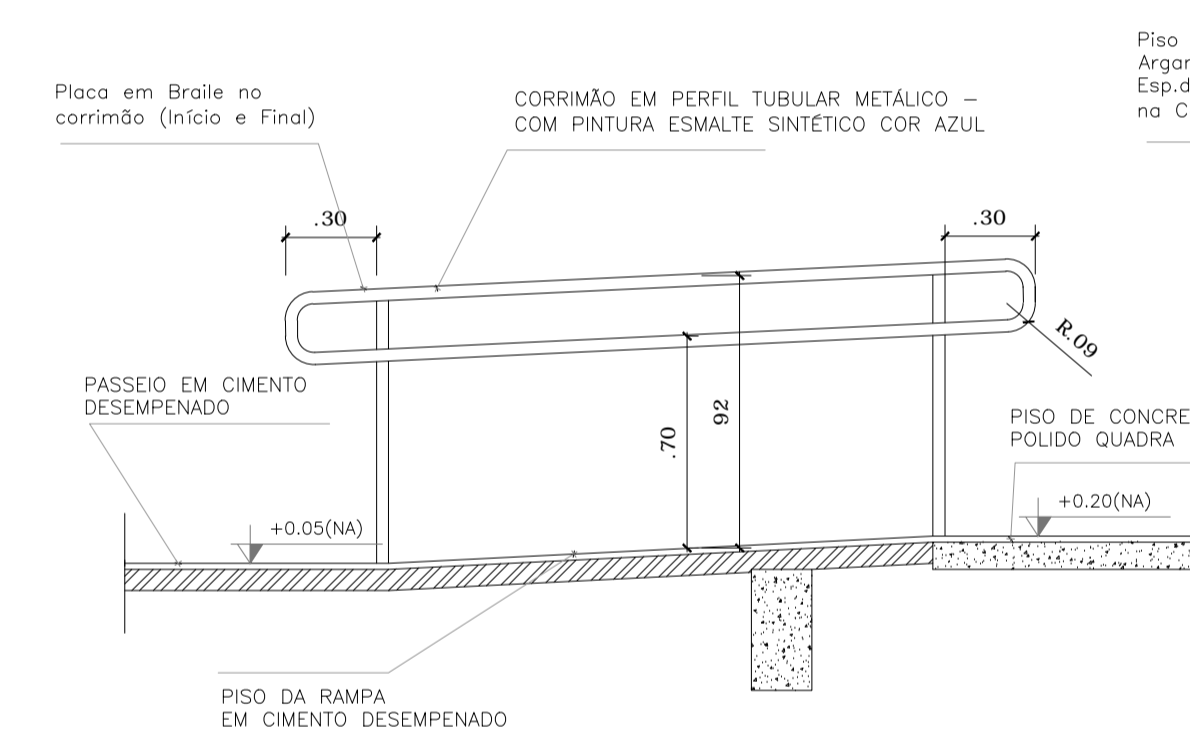
VISTA DO ALAMBADO (LATERAL)

ESCALA 1:50



DET. ALAMBADO

ESCALA 1:50



DET. RAMPA E CORRIMÃO

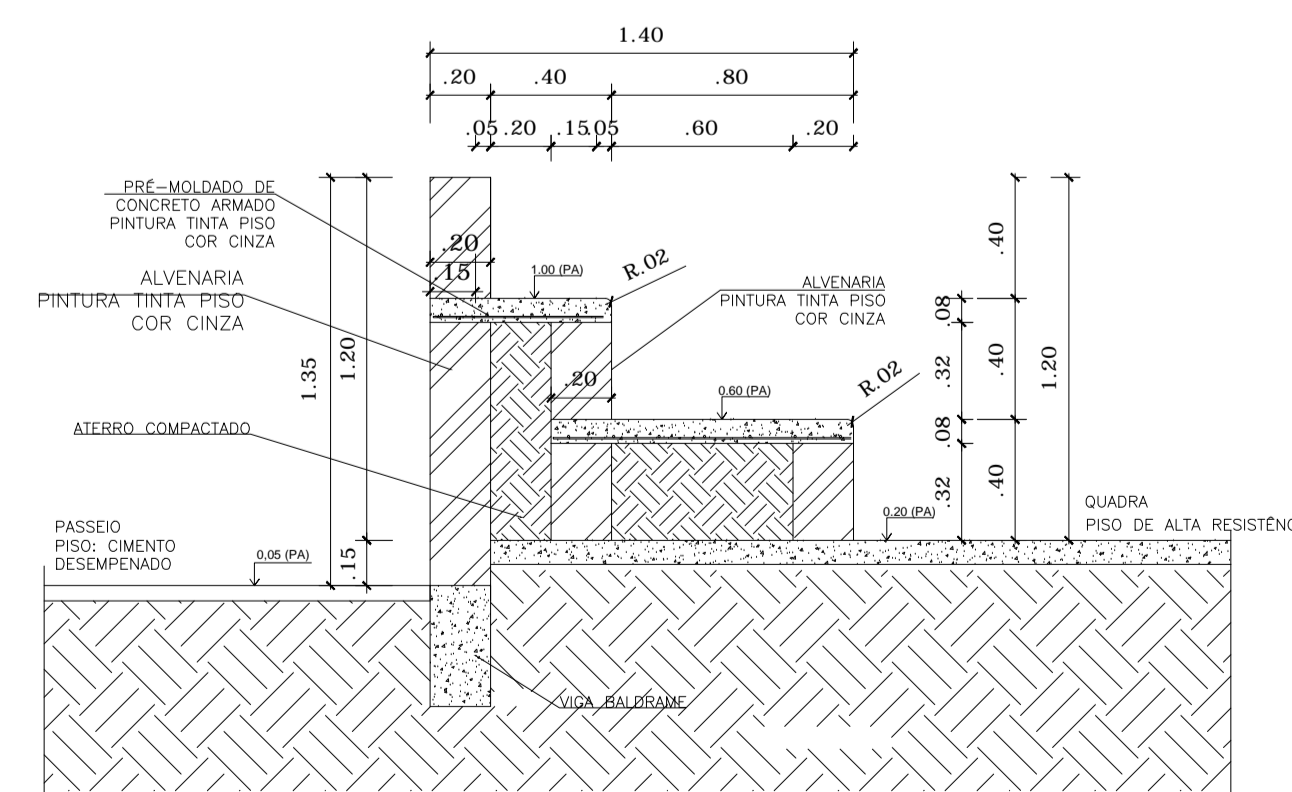
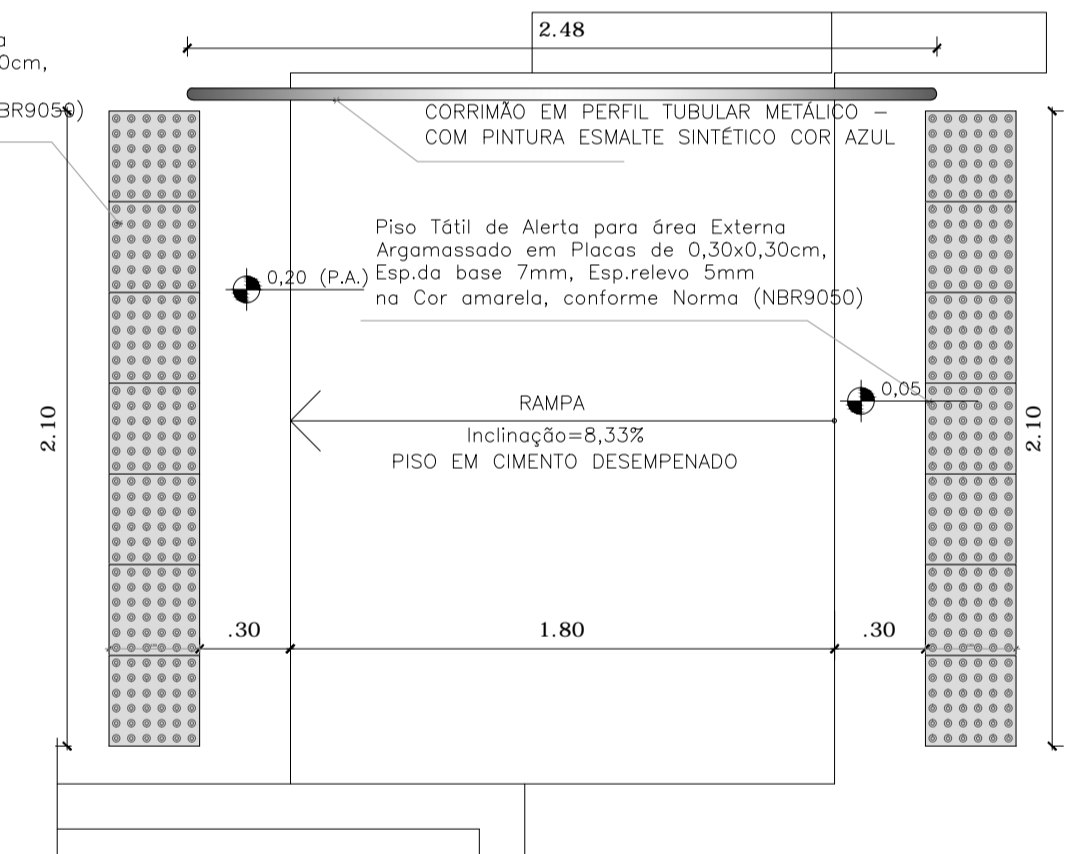
ESCALA 1:25

Piso Tátil de Alerta para área Externa

Argamossado em Placas de 0,30x0,30cm,

Esp.da base 7mm, Esp.relevo 5mm

na Cor amarela, conforme Norma (NBR9050)



DETALHE DA ARQUIBANCADA

ESCALA 1:25

01	EMIÇÃO INICIAL	MÁRCIO LIMA	30.04.20
Nº	ALTERAÇÃO/REVISÕES	REVISADO POR	DATA

**AUTOR DO PROJETO :**  
 PROJETO PADRÃO - FNDE - FUNDO NACIONAL DE DESENVOLVIMENTO DA EDUCAÇÃO  
**COAUTOR DO PROJETO:**

**ENDEREÇO:**  
 Av. Eng. Gentil Tavares da Motta, 1166 - Getúlio Vargas - Aracaju/SE  
 deop@ifes.edu.br

## QUADRA POLIESPORTIVA COBERTA PROJETO PADRÃO - FNDE

CLIENTE:	INSTITUTO FEDERAL DE SERGIPE - CAMPUS ITABAIANA		
DESENHO:	DETALHES DA PINTURA DA QUADRA, ALAMBADO E ARQUIBANCADA	ESCALA:	1:100
ARQUIVO:	DATA:	ABRIL/2020	FOLHA:
01	02	03	04