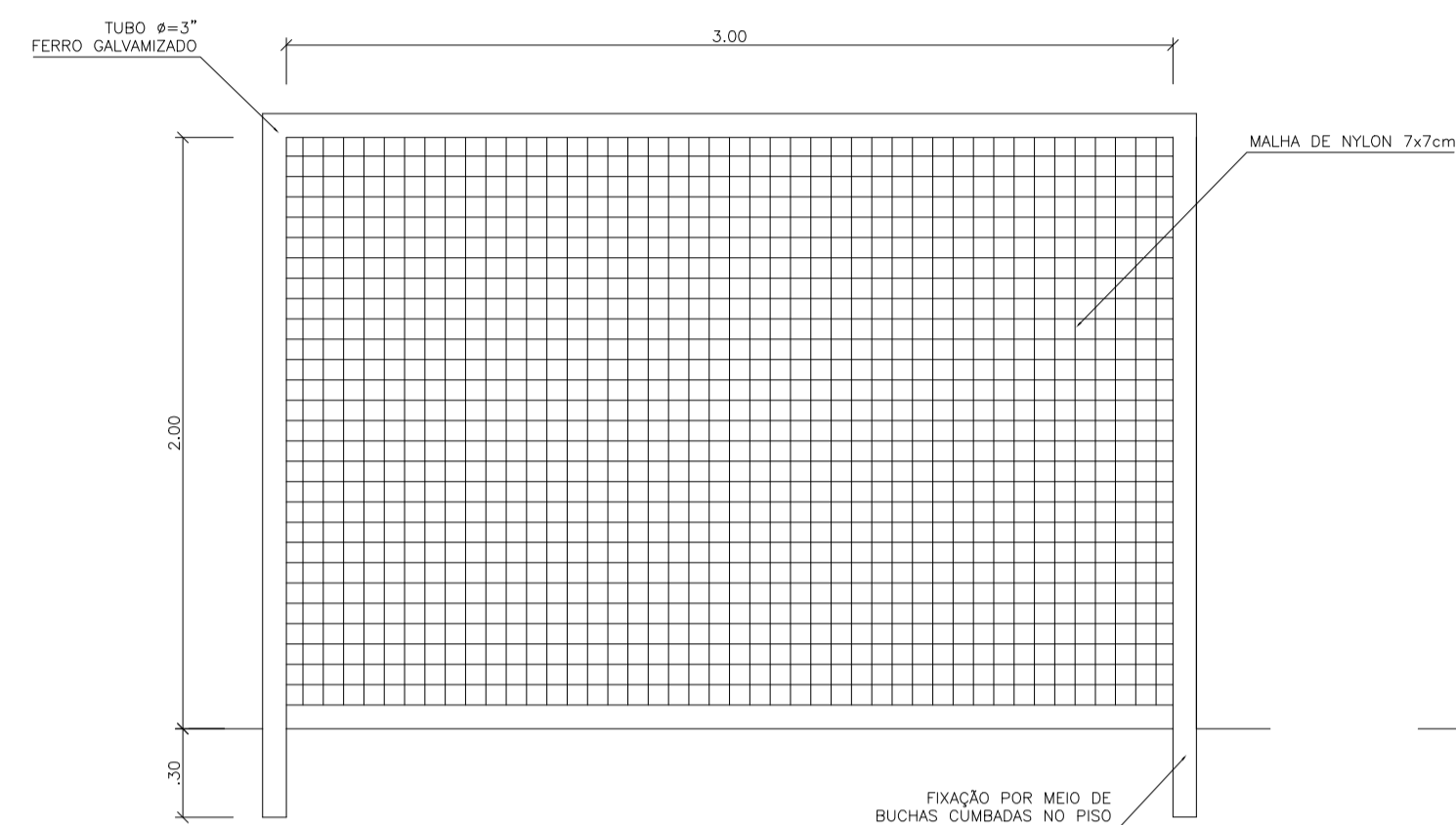
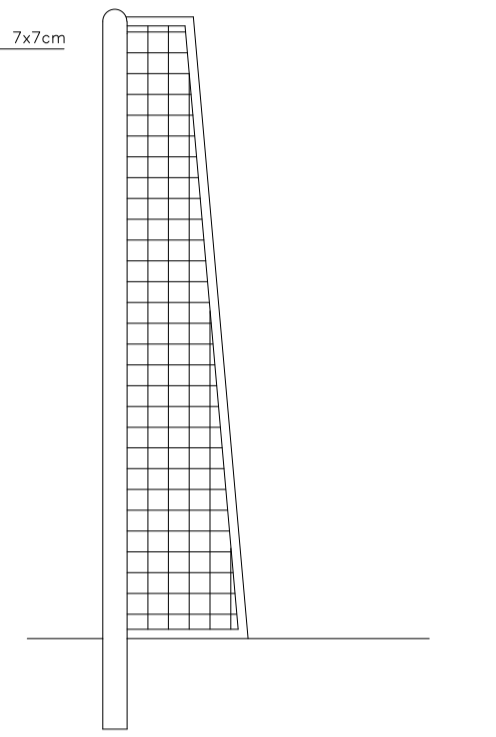


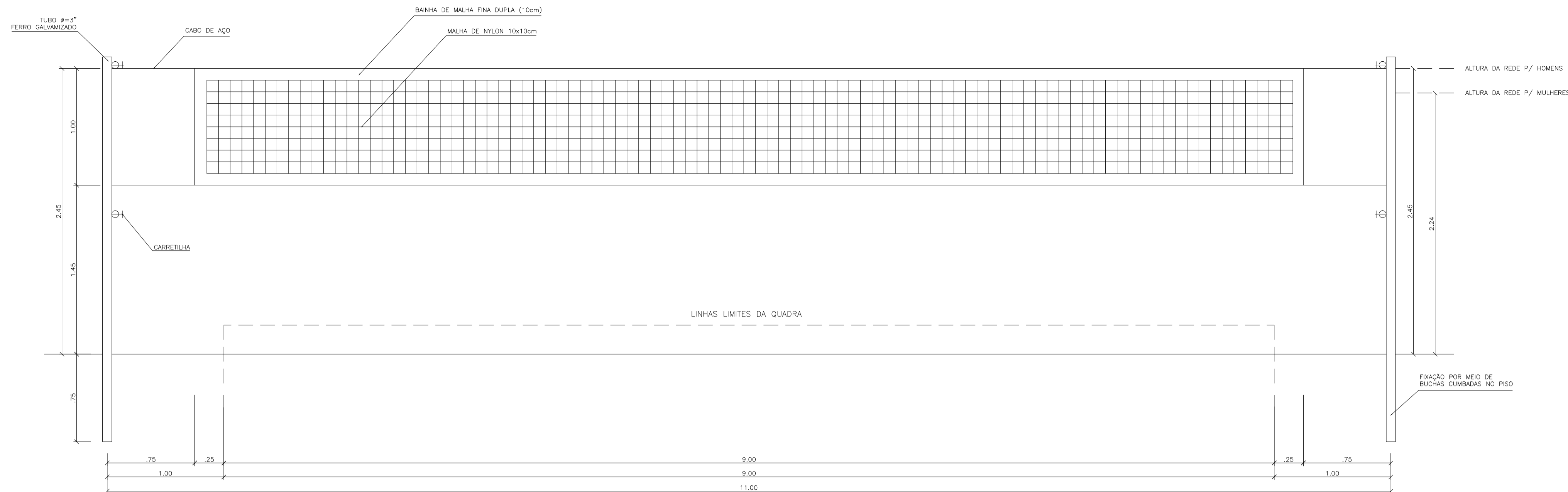
**BALIZA FUTEBOL  
PLANTA**  
ESCALA 1:25



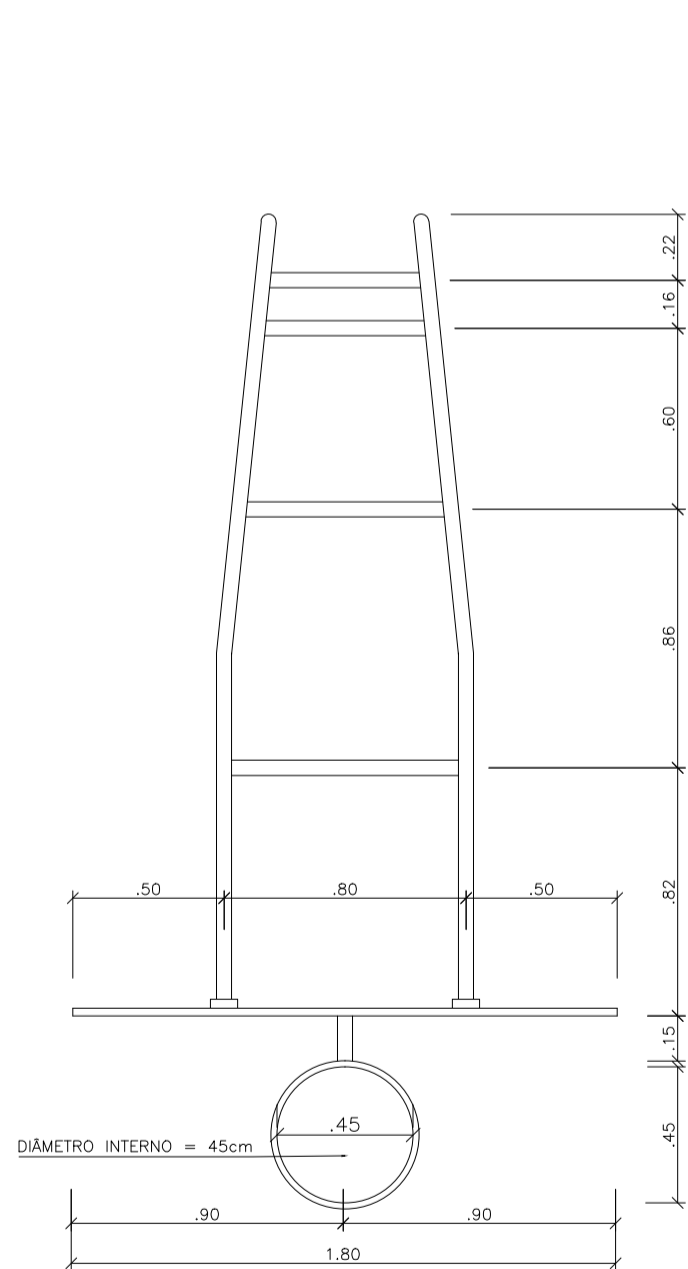
**BALIZA FUTEBOL  
VISTA FRONTAL**  
ESCALA 1:25



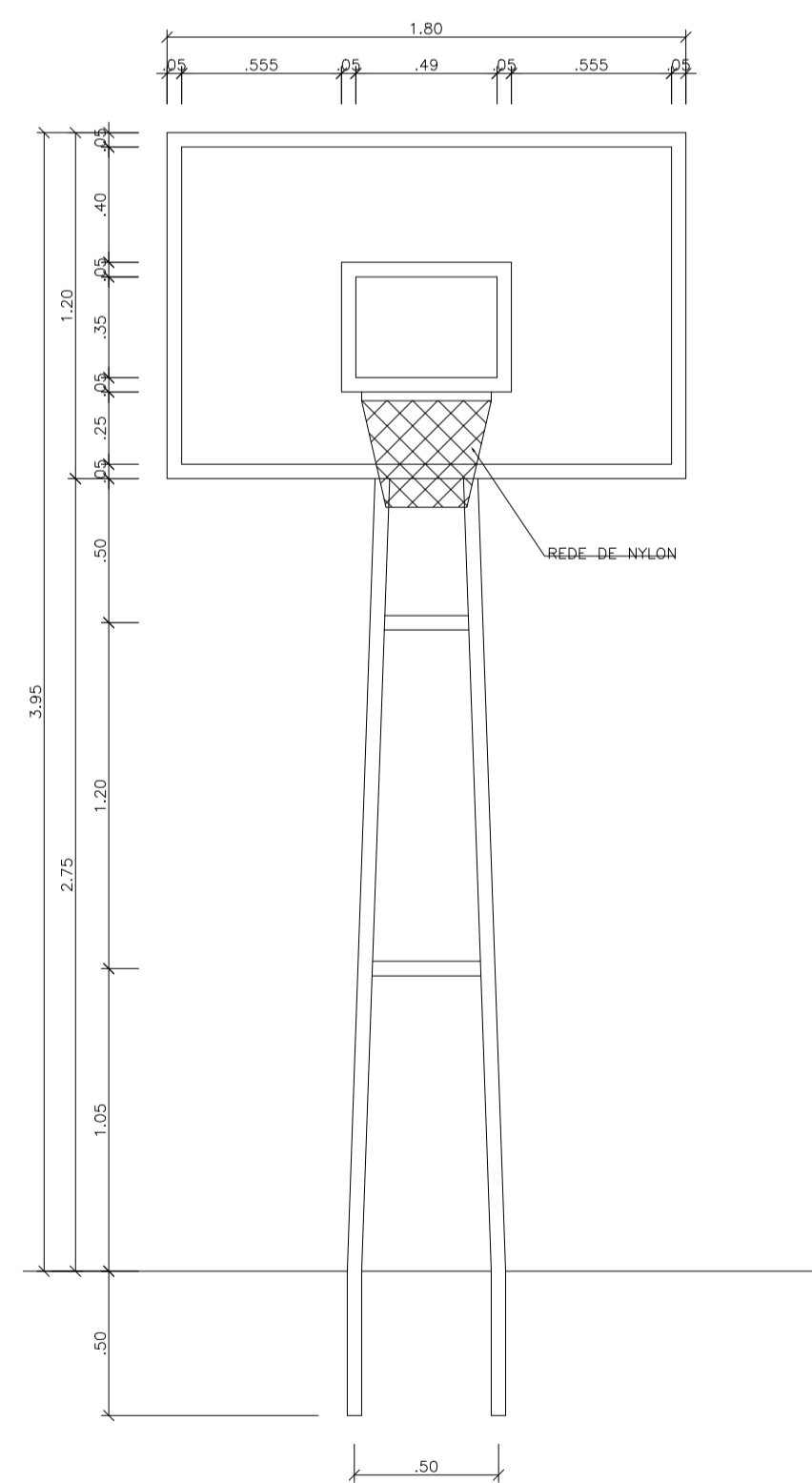
**BALIZA FUTEBOL  
VISTA LATERAL**  
ESCALA 1:25



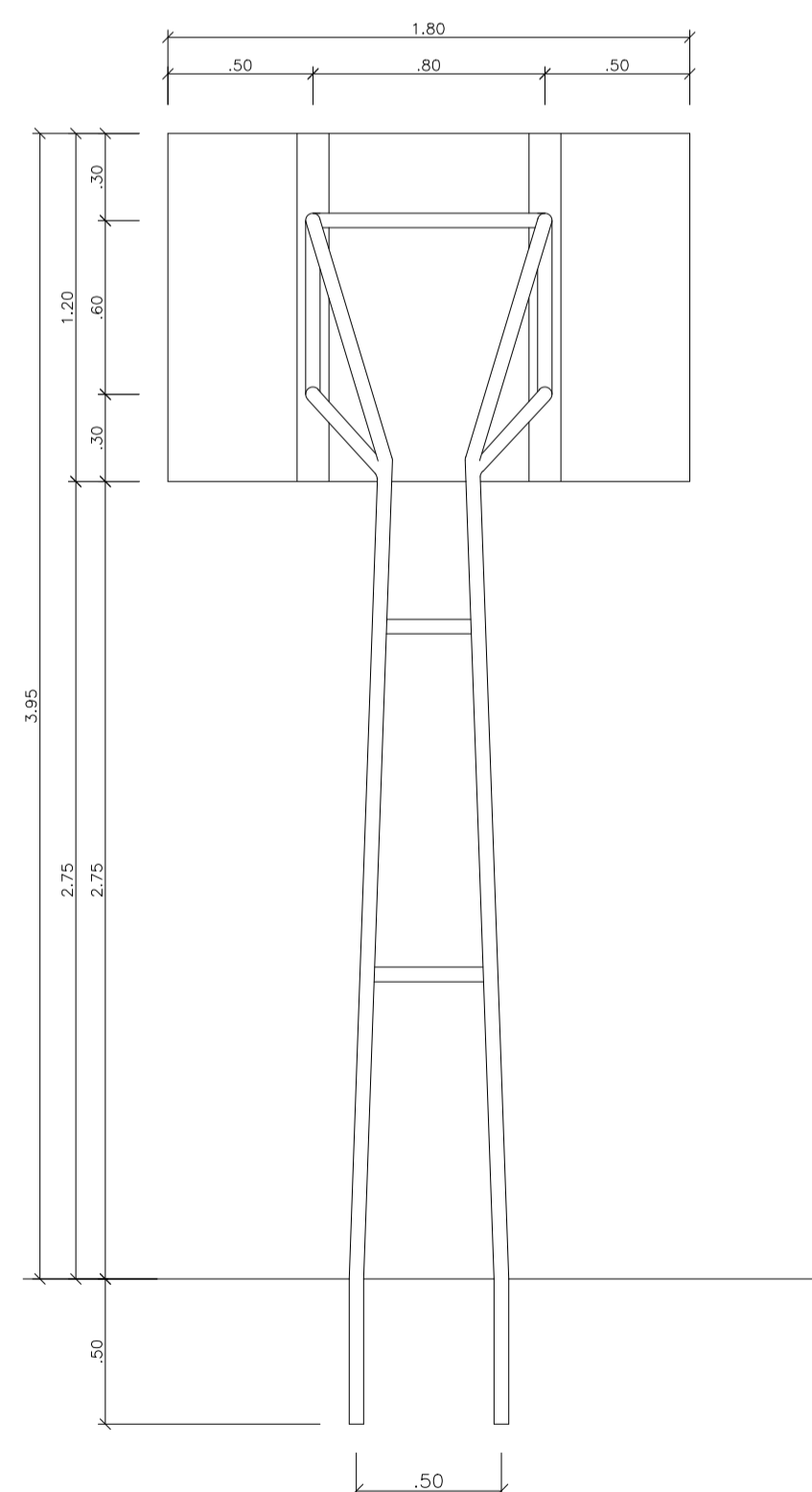
**VISTA REDE DE VOLEIBOL**  
ESCALA 1:25



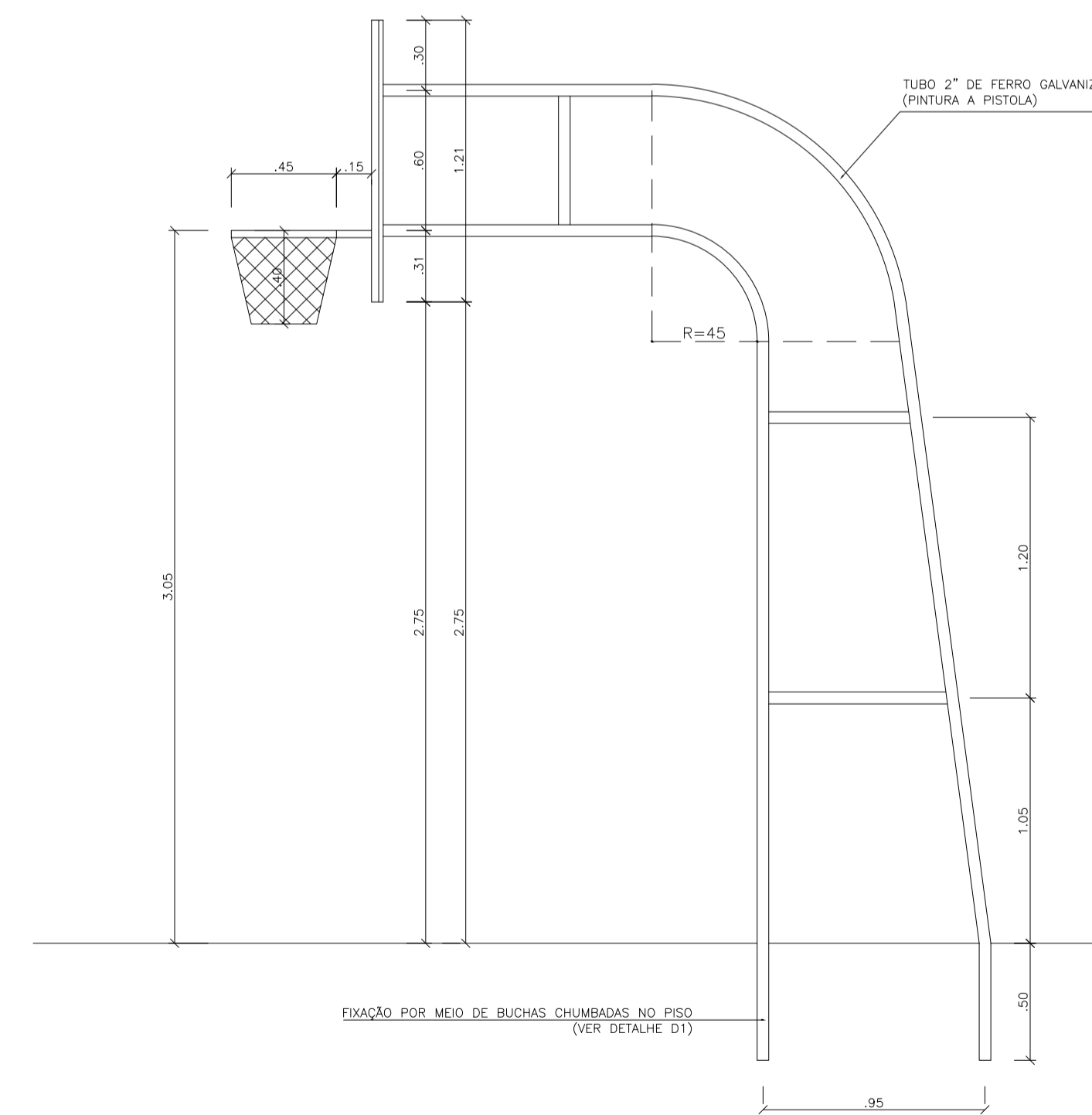
**TABELA DE BASQUETEBOL  
VISTA SUPERIOR**  
ESCALA 1:25



**TABELA DE BASQUETEBOL  
VISTA FRONTAL**  
ESCALA 1:25

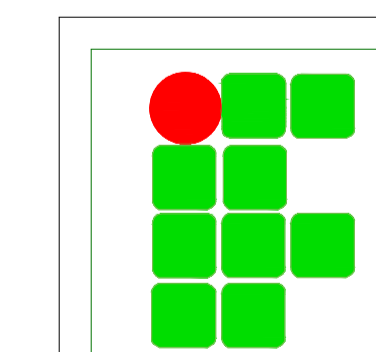


**TABELA DE BASQUETEBOL  
VISTA POSTERIOR**  
ESCALA 1:25



**TABELA DE BASQUETEBOL  
VISTA LATERAL**  
ESCALA 1:25

01	EMIÇÃO INICIAL	MÁRCIO LIMA	30.04.20
Nº	ALTERAÇÃO/REVISÕES	REVISADO POR	DATA



AUTOR DO PROJETO :  
PROJETO PADRÃO - FNDE - FUNDO  
NACIONAL DE DESENVOLVIMENTO DA  
EDUCAÇÃO  
COAUTOR DO PROJETO:

D:\Logos FNDE 1.jpg

ENDEREÇO:  
Av. Eng. Gentil Tavares da Motta, 1166 - Getúlio Vargas - Aracaju/SE  
deop@ifs.edu.br

**QUADRA POLIESPORTIVA COBERTA  
PROJETO PADRÃO - FNDE**

CLIENTE:	INSTITUTO FEDERAL DE SERGIPE - CAMPUS ITABAIANA																
DESENHO:	DETALHES	ESCALA:	1:25														
ARQUIVO:	DATA:	ABRIL/2020															
<table border="1"> <tr> <td>CAMPOS</td> <td>OBRA</td> <td>ESPECIALIDADE</td> <td>FASE</td> <td>SERIAL</td> <td>QUANTITATIVOS</td> <td>REVISÃO</td> </tr> <tr> <td>IT</td> <td>TA</td> <td>QPC</td> <td>ARQ</td> <td>FE</td> <td>003/003</td> <td>00</td> </tr> </table>	CAMPOS	OBRA	ESPECIALIDADE	FASE	SERIAL	QUANTITATIVOS	REVISÃO	IT	TA	QPC	ARQ	FE	003/003	00	FOLHA:	03/03	
CAMPOS	OBRA	ESPECIALIDADE	FASE	SERIAL	QUANTITATIVOS	REVISÃO											
IT	TA	QPC	ARQ	FE	003/003	00											