



— NBR-5444 —

Num.	Código	Descrição	Dimensão	Und.	Quant.
14.02.190.6		Eletroduto Rígido	1" m	m	127,91
14.02.206.6		Eletroduto Rígido	4" m	m	43,15
		Quadro Genl de luz e força		pc	2

— Interruptor com letra S —

Num.	Código	Descrição	Dimensão	Und.	Quant.
1		Cabo de Passagem no piso		pc	10

— Outras simbologias —

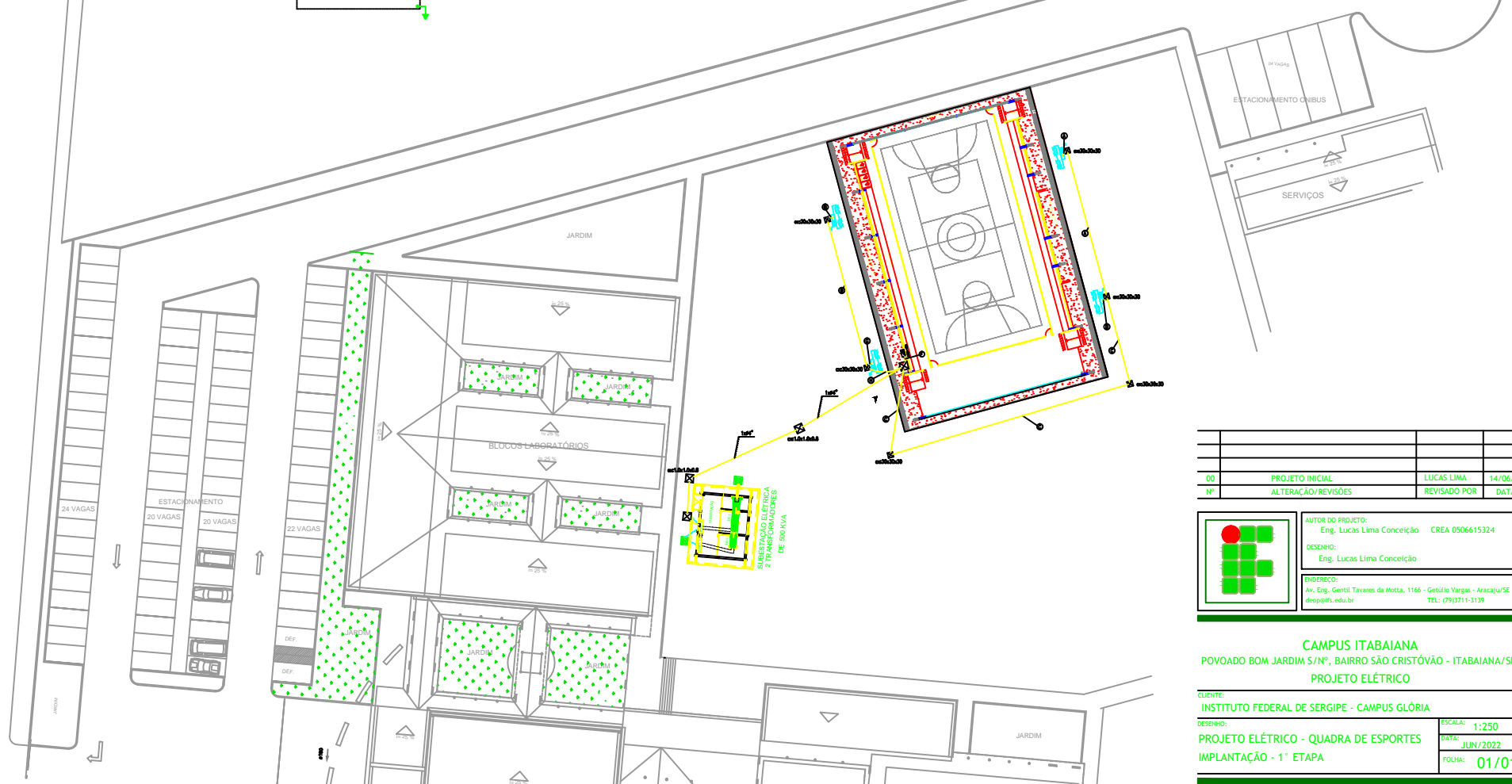
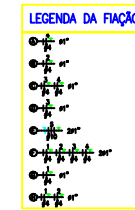
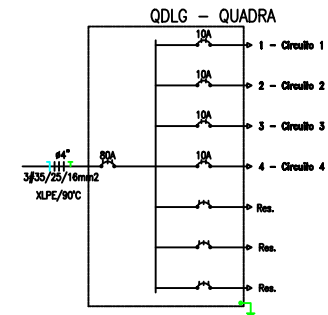
Num.	Código	Descrição	Dimensão	Und.	Quant.
1		Conjunto Refletor Led - 4 x 300 W		pc	4

— Fiação e Dispositivos de Proteção —

Num.	Código	Descrição	Dimensão	Und.	Quant.
1		Cabo 450/750 V - PVC/70'	4 mm²	m	585,63
2		Cabo 1 KV - EPR/XLPE/90'	35 mm²	m	150,00
3		Cabo 1 KV - EPR/XLPE/90'	25 mm²	m	50,00
4		Cabo 1 KV - EPR/XLPE/90'	16 mm²	m	50,00

Quadro de Cargas

QDLG - QUADRA												
Dis.	Descrição	Tensão (V)	Qnt	Pot. (W)	Pot. (VA)	Cor.	Fase	Corr. (cos φ)	Fator A	Fator B	Fator C	Corr. (A)
1	Circuito 1	120/200,3	574	2	10A	4	AB	0,916	0,916	0,916	0,916	9,30
2	Circuito 2	120/200,3	574	2	10A	4	CA	0,916	0,916	0,916	0,916	26,92
3	Circuito 3	120/200,3	574	2	10A	4	BC	0,916	0,916	0,916	0,916	99,26
4	Circuito 4	120/200,3	574	2	10A	4	AB	0,916	0,916	0,916	0,916	79,15
RES.	Circuito Reserva											
RES.	Circuito Reserva											
RES.	Circuito Reserva											
RES.	Circuito Reserva											
TOTL				4	1	15984,0	16236,6	0,916	3,02	3,02	3,02	4997,1
Atenc.	Cálculo Q1+2%											
Potência Demandada: 100% (15984,0 W) (16236,6 V.A)												
Corrente nas Fases: I=46,7A I=46,7A C=16,9A												



CD	PROJETO INICIAL	LUÇAS LIMA	14/06/22
Nº	ALTERAÇÃO/REVISÕES	REVISADO POR	DATA

AUTOR DO PROJETO:
Eng. Lucas Lima Conceição CREA 0506615324

DESENHO:
Eng. Lucas Lima Conceição

ENDEREÇO:
Av. Eng. Geníl Tavares da Motta, 1166 - Gêndio Vargas - Aracaju/SE
lucass@ufu.edu.br TEL: (79)3711-3139

CAMPUS ITABAIANA
POVOADO BOM JARDIM S/Nº, BAIRRO SÃO CRISTÓVÃO - ITABAIANA/SE

PROJETO ELÉTRICO

CLIENTE:
INSTITUTO FEDERAL DE SERGIPE - CAMPUS GLÓRIA

DESENHO:
PROJETO ELÉTRICO - QUADRA DE ESPORTES

ESCALA: 1:250

DATA: JUN/2022

FOLHA: 01/01