



INSTITUTO FEDERAL DE EDUCAÇÃO, CIÊNCIA E TECNOLOGIA DE SERGIPE
CAMPUS SOCORRO
DIRECAO GERAL - CAMPUS SOCORRO
GERÊNCIA DE ADMINISTRAÇÃO - CAMPUS SOCORRO
COORDENADORIA DE ADMINISTRAÇÃO - CAMPUS SOCORRO
COORDENADORIA DE MANUTENÇÃO - CAMPUS SOCORRO

EDITAL TOMADA DE PREÇO

CONTRATAÇÃO DE SERVIÇOS E OBRAS

**INSTITUTO FEDERAL DE EDUCAÇÃO, CIÊNCIA E TECNOLOGIA DE SERGIPE/CAMPUS
SOCORRO**

EDITAL TOMADA DE PREÇO Nº 02/2023

(Processo Administrativo nº 23832.000222/2023-30)

Torna-se público, para conhecimento dos interessados, que o INSTITUTO FEDERAL DE EDUCAÇÃO, CIÊNCIA E TECNOLOGIA DE SERGIPE/*campus* Socorro, sediado na Avenida Professora Jânia Reis Batista, 94 - Conj. Marcos Freire II, Nossa Sra. do Socorro/SE, 49160-000, por meio da Comissão Permanente de Licitação, designada pela Portaria nº 1605, de 13 de junho de 2023, sediada na Avenida Desembargador Maynard, nº 549, Bairro Suissa, Aracaju (SE), realizará licitação, na modalidade TOMADA DE PREÇOS, do tipo menor preço global, nos termos da Lei nº 8.666, de 21 de junho de 1993, da Lei Complementar nº 123, de 14 de dezembro de 2006, da Lei nº 11.488, de 15 de junho de 2007, da Lei de Diretrizes Orçamentárias vigente, do Decreto nº 8.538, de 06 de outubro de 2015, Decreto nº 7.746, de 05 de junho de 2012, do Decreto n. 7.983, de 08 de abril de 2013, do Decreto 9.507, de 21 de setembro de 2018, das Instruções Normativas SEGES/MP nº 05, de 26 de maio de 2017, Instrução Normativa SLTI/MP nº 1, de 19 de janeiro de 2010, da Instrução Normativa SEGES/MP nº 3, de 26 de abril de 2018, Instrução Normativa SEGES/MP nº 6, de junho de 2018 e, ainda, de acordo com as condições estabelecidas neste Edital.

Data da sessão: 24/10/2023

Horário: 9 horas

Local: Diretoria de Planejamento de Obras e Projetos (DIPOP), localizada na Avenida Desembargador Maynard, nº 549, Bairro Suissa, Aracaju (SE).

Critério de Julgamento: menor preço global.

Regime de Execução: Empreitada por Preço Unitário.

1 . HORÁRIO, DATA E LOCAL PARA A ENTREGA DOS ENVELOPES CONTENDO A DOCUMENTAÇÃO E PROPOSTAS:

1.1. Até às **9 horas, do dia 24 de outubro de 2023**, no endereço: Avenida Desembargador Maynard, nº

549, Bairro Suissa, Aracaju (SE), para entrega dos Envelopes nº 01 com os documentos de habilitação e declarações complementares, e n. 02 com a proposta, além das declarações complementares.

2. HORÁRIO, DATA E LOCAL PARA INÍCIO DA SESSÃO PÚBLICA

2.1. Às **9 horas, do dia 24 de outubro de 2023**, na Diretoria de Planejamento de Obras e Projetos (DIPOP), localizada na Avenida Desembargador Maynard, nº 549, Bairro Suissa, Aracaju (SE) terá início a sessão pública, prosseguindo-se com o credenciamento dos participantes e a abertura dos envelopes contendo a documentação de habilitação e a realização de consulta “on line” ao SICAF.

2.2. Os conjuntos de documentos relativos à habilitação e à proposta de preços deverão ser entregues separadamente, em envelopes fechados e lacrados, rubricados no fecho e identificados com o nome do licitante e contendo em suas partes externas e frontais, em caracteres destacados, os seguintes dizeres:

ENVELOPE Nº 1

DOCUMENTOS DE HABILITAÇÃO E DE CONDIÇÕES DE PARTICIPAÇÃO

INSTITUTO FEDERAL DE SERGIPE/CAMPUS SOCORRO

TOMADA DE PREÇOS Nº 02/2023

(RAZÃO SOCIAL DO PROPONENTE)

(CNPJ)

ENVELOPE Nº 2

PROPOSTA

INSTITUTO FEDERAL DE SERGIPE/CAMPUS SOCORRO

TOMADA DE PREÇOS Nº 02/2023

(RAZÃO SOCIAL DO PROPONENTE)

(CNPJ)

2.3. Os licitantes interessados em participar do certame não necessitam encaminhar seus representantes legais para entregar os envelopes com a documentação e as propostas, podendo, inclusive, encaminhá-los via Correio ou outro meio similar de entrega, atentando para as datas e horários finais para recebimento dos envelopes, constantes neste Edital. A correspondência deverá ser endereçada com aviso de recebimento para a Comissão de Licitação no endereço indicado no Item 1 deste Edital e conter os dois envelopes acima mencionados, com antecedência mínima de 1 (uma) hora do momento marcado para abertura da sessão pública.

3. DO REPRESENTANTE E DO CREDENCIAMENTO

3.1. Os licitantes que desejarem manifestar-se durante as fases do procedimento licitatório deverão estar devidamente representados por:

3.1.1. **Titular da empresa licitante**, devendo apresentar cédula de identidade ou outro documento de identificação oficial, acompanhado de: registro comercial no caso de empresa individual, contrato social ou estatuto em vigor, no caso de sociedades comerciais e, no caso de sociedades por ações, dos documentos de eleição de seus administradores; inscrição do ato constitutivo, no caso de sociedades civis, acompanhada de prova de diretoria em exercício; sendo que em tais documentos devem constar expressos poderes para exercerem direitos e assumir obrigações em decorrência de tal investidura;

3.1.2. **Representante designado pela empresa licitante**, que deverá apresentar instrumento particular de procuração ou documento equivalente, com poderes para se manifestar em nome da empresa licitante em qualquer fase da licitação, acompanhado de documento de identificação oficial e do registro comercial, no caso de empresa individual; contrato social ou estatuto em vigor no caso de sociedades comerciais e no caso de sociedades por ações, acompanhado, neste último, de documentos de eleição de seus administradores; inscrição do ato constitutivo, no caso de sociedades civis, acompanhada de prova de diretoria em exercício.

3.2. Cada representante legal/credenciado deverá representar apenas uma empresa licitante.

4. OBJETO

4.1. O objeto da presente licitação é a escolha da proposta mais vantajosa para a contratação de serviços de reforma da estrutura metálica da cobertura central do *campus* Nossa Senhora do Socorro do Instituto Federal de Sergipe, conforme condições, quantidades e exigências estabelecidas neste Edital e seus anexos.

4.2. A licitação será realizada em único item.

4.3. O critério de julgamento adotado será o menor preço GLOBAL, observadas as exigências contidas neste Edital e seus anexos quanto às especificações do objeto.

4.4. A licitação será realizada de acordo com as regras específicas para o regime de execução empreitada por preço unitário.

5. DOS RECURSOS ORÇAMENTÁRIOS

5.1. As despesas para atender a esta licitação estão programadas em dotação orçamentária própria, prevista no orçamento da União para o exercício de 2023, na classificação abaixo:

5.1.1. Gestão/Unidade: 26423/154680

5.1.2. Fonte: 1444

5.1.3. Programa de Trabalho (PTRES): 170885

5.1.4. Elemento de Despesa: 33

5.1.5. PI: VOSERN0100N

6. DA PARTICIPAÇÃO NA LICITAÇÃO

6.1. Poderão participar desta licitação, os interessados cujo ramo de atividade seja compatível com o objeto desta licitação

6.2. Será concedido tratamento favorecido para as microempresas e empresas de pequeno porte, nos limites previstos da Lei Complementar nº 123, de 2006.

6.3. Não poderão participar desta licitação:

6.3.1. proibidos de participar de licitações e celebrar contratos administrativos, na forma da legislação vigente;

6.3.2. que não atendam às condições deste Edital e seus anexos;

6.3.3. estrangeiros que não tenham representação legal no Brasil com poderes expressos para receber citação e responder administrativa ou judicialmente;

6.3.4. que se enquadrem nas vedações previstas no artigo 9º da Lei nº 8.666, de 1993;

6.3.5. que estejam sob falência, concurso de credores, concordata ou insolvência, em processo de dissolução ou liquidação;

6.3.6. entidades empresariais que estejam reunidas em consórcio;

6.3.7. organizações da Sociedade Civil de Interesse Público - OSCIP, atuando nessa condição (Acórdão nº 746/2014-TCU-Plenário);

6.3.8. sociedades cooperativas, considerando a vedação contida no art. 10 da Instrução Normativa SEGES/MP nº 5, de 2017.

6.4. Nos termos do art. 5º do Decreto nº 9.507, de 2018, é vedada a contratação de pessoa jurídica na qual haja administrador ou sócio com poder de direção, familiar de:

a) detentor de cargo em comissão ou função de confiança que atue na área responsável pela demanda ou contratação; ou

b) de autoridade hierarquicamente superior no âmbito do órgão contratante.

6.4.1. Para os fins do disposto neste item, considera-se familiar o cônjuge, o companheiro ou o parente em linha reta ou colateral, por consanguinidade ou afinidade, até o terceiro grau (Súmula Vinculante/STF nº 13, art. 5º, inciso V, da Lei nº 12.813, de 16 de maio de 2013 e art. 2º, inciso III, do Decreto nº 7.203, de 04 de junho de 2010);

6.5. Nos termos do art. 7º do Decreto nº 7.203, de 2010, é vedada, ainda, a utilização, na execução dos serviços contratados, de empregado da futura Contratada que seja familiar de agente público ocupante de cargo em comissão ou função de confiança neste órgão contratante.

7. DA HABILITAÇÃO

7.1. O licitante cadastrado, ou não, no SICAF, deve inserir no envelope nº 01, dos documentos de habilitação e das condições de participação, as declarações complementares que consistem nos seguintes documentos:

7.1.1. De que cumpre os requisitos estabelecidos no artigo 3º da Lei Complementar nº 123, de 2006, caso opte por usufruir do tratamento favorecido estabelecido em seus arts. 42 a 49.

7.1.1.1. A ausência da declaração impedirá o prosseguimento no certame. Esta declaração também poderá ser expedida no momento da licitação, mediante o Portal de Compras do Governo Federal (comprasnet>siasgnet>sessão pública).

7.1.2. Que está ciente e concorda com as condições contidas no Edital e seus anexos, bem como de que cumpre plenamente os requisitos de habilitação definidos no Edital.

7.1.3. Que inexistem fatos impeditivos para sua habilitação no certame, ciente da obrigatoriedade de declarar ocorrências posteriores.

7.1.4. Que a proposta foi elaborada de forma independente, nos termos da Instrução Normativa SLTI/MP nº 2, de 16 de setembro de 2009.

7.1.5. Que não possui, em sua cadeia produtiva, empregados executando trabalho degradante ou forçado, observando o disposto nos incisos III e IV do art. 1º e no inciso III do art. 5º da Constituição Federal.

7.1.6. Que os serviços são prestados por empresas que comprovem cumprimento de reserva de

cargos prevista em lei para pessoa com deficiência ou para reabilitado da Previdência Social e que atendam às regras de acessibilidade previstas na legislação, conforme disposto no art. 93 da Lei nº 8.213, de 24 de julho de 1991, caso opte pelo benefício previsto no art. 3º, § 2º, inciso V, da Lei nº 8.666/1993.

7.1.7. Que não utiliza de mão de obra direta ou indireta de menores de 18 (dezoito) anos em trabalho noturno, perigoso ou insalubre e de qualquer trabalho a menores de 16 (dezesseis) anos, salvo na condição de aprendiz, a partir de 14 (quatorze) anos, nos termos da Lei 9.854, 1999, conforme modelo do Anexo III do Edital.

7.1.8. A declaração falsa relativa ao cumprimento de qualquer condição sujeitará o licitante às sanções previstas em lei e neste Edital.

7.2. A licitante não deverá colocar documento referente à habilitação no envelope de proposta, sob pena de inabilitação.

7.3. Os licitantes que não estiverem cadastrados no Sistema de Cadastro Unificado de Fornecedores – SICAF, nos termos da Instrução Normativa SEGES/MP nº 3, de 2018, deverão apresentar, no envelope nº 1, a seguinte documentação relativa à Habilitação Jurídica e à Regularidade Fiscal e trabalhista, bem como a Qualificação Econômico-Financeira, nas condições descritas adiante.

7.3.1. O interessado, para efeitos de habilitação prevista na Instrução Normativa SEGES/MP nº 03, de 2018, mediante utilização do sistema, deverá atender às condições exigidas no cadastramento no SICAF até o terceiro dia útil anterior à data prevista para recebimento das propostas.

7.4. Habilitação Jurídica:

7.4.1. No caso de empresário individual: inscrição no Registro Público de Empresas Mercantis, a cargo da Junta Comercial da respectiva sede;

7.4.2. No caso de sociedade empresária ou empresa individual de responsabilidade limitada - EIRELI: ato constitutivo, estatuto ou contrato social em vigor, devidamente registrado na Junta Comercial da respectiva sede, acompanhado de documento comprobatório de seus administradores;

7.4.3. Inscrição no Registro Público de Empresas Mercantis onde opera, com averbação no Registro onde tem sede a matriz, no caso de ser o participante sucursal, filial ou agência;

7.4.4. No caso de sociedade simples: inscrição do ato constitutivo no Registro Civil das Pessoas Jurídicas do local de sua sede, acompanhada de prova da indicação dos seus administradores;

7.4.5. Decreto de autorização, em se tratando de sociedade empresária estrangeira em funcionamento no País;

7.4.6. Os documentos acima deverão estar acompanhados de todas as alterações ou da consolidação respectiva;

7.5. Regularidades Fiscal e Trabalhista:

7.5.1. Prova de inscrição no Cadastro Nacional de Pessoas Jurídicas;

7.5.2. Prova de regularidade fiscal perante a Fazenda Nacional, mediante apresentação de certidão expedida conjuntamente pela Secretaria da Receita Federal do Brasil (RFB) e pela Procuradoria-Geral da Fazenda Nacional (PGFN), referente a todos os créditos tributários federais e à Dívida Ativa da União (DAU) por elas administrados, inclusive aqueles relativos à Seguridade Social, nos termos da Portaria Conjunta nº 1.751, de 02/10/2014, do Secretário da Receita Federal do Brasil e da Procuradora-Geral da Fazenda Nacional.

7.5.3. Prova de regularidade com o Fundo de Garantia do Tempo de Serviço (FGTS);

7.5.4. Prova de inexistência de débitos inadimplidos perante a Justiça do Trabalho, mediante a

apresentação de certidão negativa ou positiva com efeito de negativa, nos termos do Título VII-A da Consolidação das Leis do Trabalho, aprovada pelo Decreto-Lei nº 5.452, de 1º de maio de 1943;

- 7.5.5. Prova de inscrição no cadastro de contribuintes municipal, relativo ao domicílio ou sede do licitante, pertinente ao seu ramo de atividade e compatível com o objeto contratual;
- 7.5.6. Prova de regularidade com a Fazenda Municipal do domicílio ou sede do licitante;
- 7.5.7. Prova de regularidade com a Fazenda Estadual do domicílio ou sede do licitante.
- 7.5.8. Caso o fornecedor seja considerado isento de tributos relacionados ao objeto licitatório, deverá comprovar tal condição mediante a apresentação de declaração emitida pela correspondente Fazenda do domicílio ou sede do fornecedor, ou outra equivalente, na forma da lei;
- 7.5.9. A existência de restrição relativamente à regularidade fiscal e trabalhista não impede que a licitante qualificada como microempresa ou empresa de pequeno porte seja habilitada, uma vez que atenda a todas as demais exigências do edital.
- 7.5.10. Os licitantes inscritos no Sistema de Cadastramento Unificado de Fornecedores (SICAF) terão a comprovação da habilitação jurídica e regularidade fiscal verificada *online* no referido Sistema. Neste caso, os licitantes ficam dispensados de apresentar a documentação referente aos subitens 7.4.1 a 7.5.7.
- 7.5.11. Se a Comissão observar que algum documento pertinente à regularidade fiscal do licitante encontra-se vencido (no SICAF ou no envelope de habilitação), a CPL poderá extrair, durante a sessão pública, tal documento (regularizado) do sítio eletrônico do órgão expedidor da certidão, anexando-o aos autos do certame. Entretanto, se o sítio eletrônico de onde se retirará a certidão estiver fora do ar no momento da sessão pública (ou mesmo se ocorrerem problemas de conectividade ou algum outro entrave operacional que impossibilite a consulta), a CPL inabilitará o licitante.

7.6. Qualificação Econômico-Financeira:

- 7.6.1. Certidão negativa de falência ou recuperação judicial expedida pelo distribuidor da sede do licitante;
 - 7.6.1.1. No caso de certidão positiva de recuperação judicial ou extrajudicial, o licitante deverá apresentar a comprovação de que o respectivo plano de recuperação foi acolhido judicialmente, na forma do art. 58, da Lei n.º 11.101, de 09 de fevereiro de 2005, sob pena de inabilitação, devendo, ainda, comprovar todos os demais requisitos de habilitação.
- 7.6.2. Balanço patrimonial e demonstrações contábeis do último exercício social, já exigíveis e apresentados na forma da lei, que comprovem a boa situação financeira da empresa, vedada a sua substituição por balancetes ou balanços provisórios, podendo ser atualizados por índices oficiais quando encerrado há mais de 3 (três) meses da data de apresentação da proposta;
 - 7.6.2.1. no caso de empresa constituída no exercício social vigente, admite-se a apresentação de balanço patrimonial e demonstrações contábeis referentes ao período de existência da sociedade;
 - 7.6.2.2. é admissível o balanço intermediário, se decorrer de lei ou contrato/estatuto social.
- 7.6.3. Comprovação da boa situação financeira da empresa mediante obtenção de índices de Liquidez Geral (LG), Solvência Geral (SG) e Liquidez Corrente (LC), superiores a 1 (um), obtidos pela aplicação das seguintes fórmulas:

$$LG = \frac{\text{Ativo Circulante} + \text{Realizável a Longo Prazo}}{\text{}} =$$

$$SG = \frac{\text{Passivo Circulante} + \text{Passivo Não Circulante}}{\text{Ativo Total}}$$

$$LC = \frac{\text{Ativo Circulante}}{\text{Passivo Circulante}}$$

- 7.6.4. O licitante que apresentar índices econômicos iguais ou inferiores a 1 (um) em qualquer dos índices de Liquidez Geral, Solvência Geral e Liquidez Corrente deverá comprovar que possui (capital mínimo ou patrimônio líquido) não inferior a 10% (dez por cento) do valor total estimado da contratação, na data da apresentação dos documentos relativos a esta licitação.
- 7.6.5. A qualificação econômico-financeira das empresas cadastradas no Sicafe, no tocante à verificação dos índices Liquidez Geral (LG), Solvência Geral (SG) e Liquidez Corrente (LC) será feita de forma *online* no Sistema, dispensando-se a apresentação do Balanço.
- 7.6.6. Será analisada a capacidade de contratação da empresa, conforme faculta o parágrafo 4º do artigo 31 da Lei 8.666/93, de acordo com fórmula constante no Anexo VIII deste Edital (qualificação econômico-financeira). Assim, o licitante deverá, sob pena de inabilitação, relacionar, obrigatoriamente, todos os seus contratos vigentes (em andamento), demonstrando o índice de capacidade de contratação (ICC) superior ou igual a 1, evidenciando assim a capacidade financeira absoluta da empresa. A empresa deverá proceder ao cálculo da fórmula (com os índices de ICC e CFAT) e não apenas apresentar a relação de contratos. Caso a empresa não tenha, comprovadamente, nenhum contrato em andamento, deverá formalizar tal condição mediante declaração

7.7. Qualificação Técnica:

- 7.7.1. Registro ou inscrição da empresa licitante no CREA (Conselho Regional de Engenharia, Arquitetura e Agronomia) e/ou CAU (Conselho de Arquitetura e Urbanismo), conforme as áreas de atuação previstas neste Edital, em plena validade.
- 7.7.2. Quanto à capacitação técnico-operacional: apresentação de um ou mais atestados de capacidade técnica, fornecido por pessoa jurídica de direito público ou privado devidamente identificada, **em nome da empresa licitante**, relativo à execução de obra de engenharia, compatível em características, quantidades e prazos com o objeto da presente licitação, envolvendo as parcelas de maior relevância e valor significativo do objeto da licitação, observando-se as exigências do ANEXO VIII deste Edital – QUALIFICAÇÃO TÉCNICA.
- 7.7.2.1. Para a comprovação do atestado técnico-operacional, poderá ser considerado o atestado técnico-profissional desde que este atestado esteja vinculado à empresa licitante como executora dos serviços a serem comprovados.
- 7.7.3. Será admitida, para fins de comprovação de quantitativo mínimo do serviço, a apresentação de diferentes atestados de serviços executados de forma concomitante.
- 7.7.4. Para a comprovação de aptidão técnica da empresa não será exigido registro ou chancela do CREA/CAU.
- 7.7.5. Comprovação da capacitação técnico-profissional, mediante apresentação de Certidão de Acervo Técnico – CAT, expedida pelo CREA ou CAU da região pertinente, nos termos da legislação aplicável, em nome do(s) responsável(is) técnico(s) e/ou membros da equipe técnica que participarão da obra, que demonstre a Anotação de Responsabilidade Técnica

- ART ou o Registro de Responsabilidade Técnica - RRT, relativo à execução dos serviços que compõem as parcelas de maior relevância técnica e valor significativo da contratação. Somente serão aceitos atestados técnicos dos profissionais devidamente acompanhados da CAT (Certidão de Acervo Técnico) e registrados no CREA/CAU.

7.7.6. Os responsáveis técnicos e/ou membros da equipe técnica acima elencados deverão pertencer ao quadro permanente da empresa licitante, na data prevista para entrega da proposta, entendendo-se como tal, para fins deste certame, o sócio que comprove seu vínculo por intermédio de contrato social/estatuto social; o administrador ou o diretor; o empregado devidamente registrado em Carteira de Trabalho e Previdência Social; e o prestador de serviços com contrato escrito firmado com o licitante, ou com declaração de compromisso de vinculação contratual futura, caso o licitante se sagre vencedor desta licitação.

7.7.6.1. No decorrer da execução do objeto, os profissionais de que trata este subitem poderão ser substituídos, nos termos do artigo 30, §10, da Lei nº 8.666, de 1993, por profissionais de experiência equivalente ou superior, desde que a substituição seja aprovada pela Administração.

7.7.7. As licitantes, quando solicitadas, deverão disponibilizar todas as informações necessárias à comprovação da legitimidade dos atestados solicitados, apresentando, dentre outros documentos, cópia do contrato que deu suporte à contratação e das correspondentes Certidões de Acervo Técnico (CAT), endereço atual da contratante e local em que foram executadas as obras e serviços de engenharia.

7.7.8. Os atestados de capacidade técnica podem ser apresentados em nome da matriz ou da filial da empresa licitante.

7.7.9. Atestado de vistoria ou visita técnica assinado pelo servidor responsável, conforme modelo do Anexo VII deste Edital.

7.7.9.1. A vistoria/visita técnica à área do objeto da presente licitação é opcional, realizada em hora e dia marcado pela Entidade Licitante, devendo observar-se as determinações a seguir:

7.7.9.2. A vistoria/visita técnica poderá ser acompanhada por servidor designado para esse fim, de segunda a sexta-feira, devendo o agendamento ser efetuado previamente com o *campus* Socorro pelo telefone (79) 3711-3810 (Aline), ou com a DIPOP pelo telefone (79) 3711-3139 (Márcio) e/ou pelo *e-mail*: cpl@ifs.edu.br.

7.7.9.3. O prazo para a vistoria/visita técnica iniciar-se-á no dia útil seguinte ao da publicação do Edital, estendendo-se até o dia útil anterior à data prevista para abertura dos envelopes.

7.7.9.4. Para a vistoria/visita técnica o licitante, ou o seu representante legal, deverá estar devidamente identificado, apresentando documento de identidade civil e documento expedido pela empresa comprovando sua habilitação para a realização da vistoria.

7.7.9.5. O atestado de vistoria poderá ser substituído por declaração emitida pelo licitante em que conste, alternativamente, ou que conhece as condições locais para execução do objeto; ou que tem pleno conhecimento das condições e peculiaridades inerentes à natureza do trabalho, assumindo total responsabilidade por este fato e que não utilizará deste para quaisquer questionamentos futuros que ensejem desavenças técnicas ou financeiras com a contratante.

7.7.9.6. Serão inabilitadas as empresas licitantes que não apresentarem, na ocasião da habilitação, a declaração de conhecimento prévio da área de implantação do empreendimento ou não apresentarem o atestado de vistoria/visita técnica emitido na ocasião da visita.

7.8. Os documentos para habilitação poderão ser apresentados em original, por qualquer processo de

cópia autenticada por cartório competente ou por servidor da Administração, ou publicação em órgão da imprensa oficial.

- 7.9. Não serão aceitos documentos com indicação de CNPJ/CPF diferentes, salvo aqueles legalmente permitidos.
- 7.10. Se o licitante for a matriz, todos os documentos deverão estar em nome da matriz, e se o licitante for a filial, todos os documentos deverão estar em nome da filial, exceto para atestados de capacidade técnica, e no caso daqueles documentos que, pela própria natureza, comprovadamente, forem emitidos somente em nome da matriz.
 - 7.10.1. Serão aceitos registros de CNPJ de licitante matriz e filial com diferenças de números de documentos pertinentes ao CND e ao CRF/FGTS, quando for comprovada a centralização do recolhimento dessas contribuições.
- 7.11. As Microempresas e Empresas de Pequeno Porte deverão encaminhar a documentação de habilitação, ainda que haja alguma restrição de regularidade fiscal e trabalhista, nos termos do art. 43, § 1º da LC nº 123, de 2006.
 - 7.11.1. A existência de restrição relativamente à regularidade fiscal e trabalhista não impede que a licitante qualificada como microempresa ou empresa de pequeno porte seja habilitada, uma vez que atenda a todas as demais exigências do edital.
- 7.12. Constatado o atendimento às exigências de habilitação fixadas no Edital, o licitante estará habilitado para a fase de classificação.

8. DA PROPOSTA

- 8.1. A proposta de preço, apresentada no envelope nº 2, será redigida no idioma pátrio, impressa, rubricada em todas as suas páginas e ao final firmada pelo representante legal da empresa licitante, sem emendas, entrelinhas ou ressalvas, devendo conter:
 - 8.1.1. Prazo de validade da proposta não inferior a 60 (sessenta) dias, a contar da data de abertura do certame;
 - 8.1.2. descrição do objeto de forma clara, observadas as especificações constantes do Edital e demais documentos técnicos anexos;
 - 8.1.3. preços unitários e valor global da proposta, em algarismo, expresso em moeda corrente nacional (real), de acordo com os preços praticados no mercado, considerando o modelo de Planilha Orçamentária anexo ao Edital;
 - 8.1.3.1. Na composição dos preços unitários o licitante deverá apresentar discriminadamente as parcelas relativas à mão de obra, materiais, equipamentos e serviços;
 - 8.1.3.2. Nos preços cotados deverão estar incluídos custos operacionais, encargos previdenciários, trabalhistas, tributários, comerciais e quaisquer outros que incidam direta ou indiretamente na execução do objeto e todos os insumos que os compõem, tais como despesas com impostos, taxas, fretes, seguros e quaisquer outros que incidam na contratação do objeto;
 - 8.1.3.3. Todos os dados informados pelo licitante em sua planilha deverão refletir com fidelidade os custos especificados e a margem de lucro pretendida;
 - 8.1.3.4. Não se admitirá, na proposta de preços, custos identificados mediante o uso da expressão "verba" ou de unidades genéricas.
 - 8.1.3.5. Serão analisados os preços unitários, com duas casas decimais, de cada item/subitem da planilha orçamentária, observando-se a sua exequibilidade e a obediência quanto ao valor máximo orçado na planilha fornecida pelo IFS.
 - 8.1.3.6. Se o preço unitário e o preço global indicados pelo licitante não corresponderem entre si, apenas o preço unitário será considerado, e o total será corrigido de forma a conferir

com aquele, considerando-se para a proposta o valor corrigido.

8.1.4. Cronograma físico-financeiro, conforme modelo anexo ao Edital;

8.1.4.1. O cronograma físico-financeiro proposto pelo licitante deverá observar o cronograma de desembolso máximo por período constante do Projeto Básico, anexo deste edital, bem como indicar os serviços pertencentes ao caminho crítico da obra.

8.1.5. Benefícios e Despesas Indiretas - BDI, detalhando todos os seus componentes, inclusive em forma percentual, conforme modelo anexo ao Edital;

8.1.5.1. Os custos relativos a administração local, mobilização e desmobilização e instalação de canteiro e acampamento, bem como quaisquer outros itens que possam ser apropriados como custo direto da obra, não poderão ser incluídos na composição do BDI, devendo ser cotados na planilha orçamentária.

8.1.5.2. As alíquotas de tributos cotadas pelo licitante não podem ser superiores aos limites estabelecidos na legislação tributária;

8.1.5.3. Os tributos considerados de natureza direta e personalística, como o Imposto de Renda de Pessoa Jurídica - IRPJ e a Contribuição Sobre o Lucro Líquido - CSLL, não deverão ser incluídos no BDI, nos termos do art. 9º, II do Decreto 7.983, de 2013 (TCU, Súmula 254).

8.1.5.4. As licitantes sujeitas ao regime de tributação de incidência não cumulativa de PIS e COFINS devem apresentar demonstrativo de apuração de contribuições sociais comprovando que os percentuais dos referidos tributos adotados na taxa de BDI correspondem à média dos percentuais efetivos recolhidos em virtude do direito de compensação dos créditos previstos no art. 3º das Leis 10.637/2002 e 10.833/2003, de forma a garantir que os preços contratados pela Administração Pública reflitam os benefícios tributários concedidos pela legislação tributária.

8.1.5.5. As empresas optantes pelo Simples Nacional deverão apresentar os percentuais de ISS, PIS e COFINS, discriminados na composição do BDI, compatíveis com as alíquotas a que estão obrigadas a recolher, conforme previsão contida na Lei Complementar 123/2006.

8.1.5.6. A composição de encargos sociais das empresas optantes pelo Simples Nacional não poderá incluir os gastos relativos às contribuições que estão dispensadas de recolhimento, conforme dispõe o art. 13, § 3º, da referida Lei Complementar.

8.1.5.7. Na hipótese de celebração de aditivos contratuais para a inclusão de novos serviços, o preço desses serviços será calculado considerando o custo de referência e a taxa de BDI de referência especificada no orçamento-base da licitação, subtraindo desse preço de referência a diferença percentual entre o valor do orçamento-base e o valor global do contrato obtido na licitação, com vistas a garantir o equilíbrio econômico-financeiro do contrato e a manutenção do percentual de desconto ofertado pelo contratado, em atendimento ao art. 37, inciso XXI, da Constituição Federal e aos arts. 14 e 15 do Decreto n. 7.983/2013.

8.1.5.8. Na hipótese eventual de redução ou acréscimo de serviços novos ou já constantes das especificações e projetos fornecidos, serão usados os preços unitários do SINAPI/CEF e/ou ORSE/DEHOP/SE (com as devidas justificativas), inclusive o BDI, a critério da Diretoria de Planejamento de Obras e Projetos do IFS.

8.1.5.9. Será adotado o pagamento proporcional dos valores pertinentes à administração local relativamente ao andamento físico do objeto contratual, nos termos definidos no Projeto Básico e no respectivo cronograma, anexo a este edital.

8.2. Todas as especificações do objeto contidas na proposta vinculam a Contratada.

8.3. A Contratada deverá arcar com o ônus decorrente de eventual equívoco no dimensionamento dos

quantitativos de sua proposta, inclusive quanto aos custos variáveis decorrentes de fatores futuros e incertos, tais como os valores providos com o quantitativo de vale transporte, devendo complementá-los, caso o previsto inicialmente em sua proposta não seja satisfatório para o atendimento do objeto da licitação, exceto quando ocorrer algum dos eventos arrolados nos incisos do §1º do artigo 57 da Lei nº 8.666, de 1993.

- 8.3.1. Caso o eventual equívoco no dimensionamento dos quantitativos se revele superior às necessidades da contratante, a Administração deverá efetuar o pagamento seguindo estritamente as regras contratuais de faturamento dos serviços demandados e executados, concomitantemente com a realização, se necessário e cabível, de adequação contratual do quantitativo necessário, com base na alínea "b" do inciso I do art. 65 da Lei n. 8.666/93
- 8.4. A empresa é a única responsável pela cotação correta dos encargos tributários. Em caso de erro ou cotação incompatível com o regime tributário a que se submete, serão adotadas as orientações a seguir:
 - 8.4.1. cotação de percentual menor que o adequado: o percentual será mantido durante toda a execução contratual;
 - 8.4.2. cotação de percentual maior que o adequado: o excesso será suprimido, unilateralmente da planilha e haverá glosa, quando do pagamento.
- 8.5. Se o regime tributário da empresa implicar o recolhimento de tributos em percentuais variáveis, a cotação adequada será a que corresponde à média dos efetivos recolhimentos da empresa nos últimos doze meses, devendo o licitante ou contratada apresentar à CPL ou à fiscalização, a qualquer tempo, comprovação da adequação dos recolhimentos, para os fins do previsto no subitem anterior.
- 8.6. Independentemente do percentual de tributo inserido na planilha, no pagamento dos serviços, serão retidos na fonte os percentuais estabelecidos na legislação vigente.
- 8.7. Erros no preenchimento da planilha não constituem motivo para a desclassificação da proposta.
 - 8.7.1. A planilha poderá ser ajustada pelo licitante, no prazo indicado pela Comissão, desde que não haja majoração do preço proposto. Caberá à Comissão analisar a natureza do erro de preenchimento da proposta e verificar se é passível de saneamento, mediante diligência perante o licitante.
- 8.8. A apresentação das propostas implica obrigatoriedade do cumprimento das disposições nelas contidas, em conformidade com o que dispõe o Edital, assumindo o proponente o compromisso de executar o objeto nos seus termos, bem como de fornecer os materiais, equipamentos, ferramentas e utensílios necessários, em quantidades e qualidades adequadas à perfeita execução contratual, promovendo, quando requerido, sua substituição.
- 8.9. Os preços ofertados, tanto na proposta inicial, serão de exclusiva responsabilidade do licitante, não lhe assistindo o direito de pleitear qualquer alteração, sob alegação de erro, omissão ou qualquer outro pretexto.
- 8.10. O prazo de execução dos serviços é de 2 (dois) meses, contados a partir do recebimento da Ordem de Serviço emitida pela Diretoria de Planejamento de Obras e Projetos, em que o licitante se compromete a executar a totalidade dos serviços da obra.
- 8.11. Os preços de cada item/subitem da planilha não poderão ultrapassar o valor mencionado para o item/subitem na referida planilha orçamentária fornecida pelo IFS.
- 8.12. Para efeitos de análise técnica, a planilha orçamentária também deverá ser apresentada em arquivo no formato .xls ou similar, junto com a proposta de preços. Ressalta-se que a apresentação da planilha no formato. xls não substitui sua apresentação escrita e assinada, para efeito de análise e julgamento.**
- 8.13. Aberta a proposta de preço e constatada a falta de assinatura do representante legal ou responsável técnico, a Comissão de Licitação poderá efetuar o cotejo de assinatura, caso os mesmos estejam presentes à sessão, devidamente identificados, ressaltando-se que o representante legal presente e

credenciado pela empresa poderá assinar a documentação, conforme poderes delegados através de carta de credenciamento.

- 8.14. Caso o licitante, na data da reunião não apresente a planilha em arquivo .xls, bem como a planilha e todos os documentos da proposta em arquivo .pdf (este assinado), a Comissão de Licitação poderá conceder o prazo de até 2 (dois) dias úteis para que a empresa providencie a sua entrega.
- 8.15. Os licitantes devem respeitar os preços máximos estabelecidos nas normas de regência de contratações públicas federais, quando participarem de licitações públicas.
 - 8.15.1. O descumprimento das regras supramencionadas pela Administração por parte dos contratados pode ensejar a responsabilização pelo Tribunal de Contas da União e, após o devido processo legal, gerar as seguintes consequências: assinatura de prazo para a adoção das medidas necessárias ao exato cumprimento da lei, nos termos do art. 71, inciso IX, da Constituição; ou condenação dos agentes públicos responsáveis e da empresa contratada ao pagamento dos prejuízos ao erário, caso verificada a ocorrência de superfaturamento por sobrepreço na execução do contrato.
- 8.16. Para fins de análise da proposta quanto ao cumprimento das especificações do objeto, será colhida a manifestação escrita do setor requisitante do serviço ou da área especializada no objeto.
- 8.17. O valor global estimado, orçado pelo IFS, para a execução da obra é de R\$ 164.175,59 (cento e sessenta e quatro mil cento e setenta e cinco reais e cinquenta e nove centavos), considerado o preço máximo.

9. DA ABERTURA DOS ENVELOPES

- 9.1. No dia, hora e local designados neste Edital, em ato público, na presença dos licitantes, a Comissão Permanente de Licitação receberá, de uma só vez, os Envelopes nº 01 e nº 02, e procederá à abertura da licitação.
 - 9.1.1. Os atos públicos poderão ser assistidos por qualquer pessoa, mas somente deles participarão ativamente os licitantes ou representantes credenciados, não sendo permitida a intercomunicação entre eles, nem atitudes desrespeitosas ou que causem tumultos e perturbem o bom andamento dos trabalhos.
- 9.2. Depois de ultrapassado o horário para recebimento dos envelopes, nenhum outro será recebido.
- 9.3. A seguir, serão identificados os licitantes e proceder-se-á à abertura dos Envelopes nº 01 - Documentos de Habilitação.
 - 9.3.1. O conteúdo dos envelopes será rubricado pelos membros da Comissão e pelos licitantes presentes ou por seus representantes, e consultado o SICAF, se for o caso.
- 9.4. Como condição prévia ao exame da documentação de habilitação do licitante, a Comissão verificará o eventual descumprimento das condições de participação, especialmente quanto à existência de sanção que impeça a participação no certame ou a futura contratação, mediante a consulta aos seguintes cadastros:
 - a) SICAF;
 - b) Cadastro Nacional de Empresas Inidôneas e Suspensas – CEIS, mantido pela Controladoria-Geral da União (www.portaldatransparencia.gov.br/ceis);
 - c) Cadastro Nacional de Condenações Cíveis por Atos de Improbidade Administrativa e Inelegibilidade, mantido pelo Conselho Nacional de Justiça (www.cnj.jus.br/improbidade_adm/consultar_requerido.php).
 - d) Lista de Inidôneos, mantidas pelo Tribunal de Contas da União – TCU;
- 9.4.1. Para a consulta de licitantes pessoa jurídica poderá haver a substituição das consultas das alíneas “b”, “c” e “d” acima pela Consulta Consolidada de Pessoa Jurídica do TCU (<https://certidoesapf.apps.tcu.gov.br/>).

- 9.4.2. A consulta aos cadastros será realizada em nome da empresa licitante e também de seu sócio majoritário, por força do artigo 12 da Lei nº 8.429, de 1992, que prevê, dentre as sanções impostas ao responsável pela prática de ato de improbidade administrativa, a proibição de contratar com o Poder Público, inclusive por intermédio de pessoa jurídica da qual seja sócio majoritário.
- 9.4.2.1. Caso conste na Consulta de Situação do Fornecedor a existência de Ocorrências Impeditivas Indiretas, o gestor diligenciará para verificar se houve fraude por parte das empresas apontadas no Relatório de Ocorrências Impeditivas Indiretas.
- 9.4.2.1.1. A tentativa de burla será verificada por meio dos vínculos societários, linhas de fornecimento similares, dentre outros.
- 9.4.2.1.2. O licitante será convocado para manifestação previamente à sua desclassificação.
- 9.4.3. Constatada a existência de sanção, o licitante será declarado inabilitado, por falta de condição de participação.
- 9.5. Após a verificação de sanções que impeçam a participação no certame, serão verificadas as condições de participação objeto das declarações complementares.
- 9.6. Realizadas ambas as verificações, a documentação de habilitação dos licitantes será então verificada, observando-se as demais exigências previstas neste instrumento convocatório.
- 9.6.1. Também será consultado o Sistema de Cadastro Unificado de Fornecedores – SICAF, em relação aos licitantes nele cadastrados e que optaram por comprovar sua habilitação por meio deste sistema, em relação à habilitação jurídica, à regularidade fiscal, à qualificação econômica financeira e habilitação técnica, conforme o disposto na Instrução Normativa SEGES/MP nº 03, de 2018.
- 9.6.2. Também poderão ser consultados os sítios oficiais emissores de certidões, especialmente quando o licitante esteja com alguma documentação vencida junto ao SICAF.
- 9.7. Caso a Comissão julgue conveniente, poderá suspender a reunião para analisar os documentos apresentados, marcando, na oportunidade, nova data e horário em que voltará a reunir-se, informando os licitantes. Nessa hipótese, todos os documentos de habilitação já rubricados e os Envelopes nº 02 - Proposta de Preços, rubricados externamente por todos os licitantes e pelos membros da Comissão, permanecerão em poder desta, até que seja concluída a fase de habilitação.
- 9.8. Ao licitante inabilitado será devolvido o respectivo Envelope nº 02, sem ser aberto, depois de transcorrido o prazo legal sem interposição de recurso ou de sua desistência, ou da decisão desfavorável do recurso.
- 9.9. Após o procedimento de verificação da documentação de habilitação, os Envelopes nº 02 - Proposta de Preços dos licitantes habilitados serão abertos, na mesma sessão, desde que todos os licitantes tenham desistido expressamente do direito de recorrer, ou em ato público especificamente marcado para este fim, após o regular decurso da fase recursal.
- 9.9.1. Não ocorrendo a desistência expressa de todos os licitantes, quanto ao direito de recorrer, os Envelopes nº 02 - Proposta de Preços serão rubricados pelos licitantes presentes ao ato e mantidos invioláveis até a posterior abertura.
- 9.9.2. Ultrapassada a fase de habilitação e abertas as propostas, não cabe desclassificar o licitante por motivo relacionado com a habilitação, salvo em razão de fatos supervenientes ou só conhecidos após o julgamento.
- 9.10. As propostas de preços dos licitantes habilitados serão então julgadas, conforme item próprio deste Instrumento Convocatório.
- 9.11. Se todos os licitantes forem inabilitados ou todas as propostas forem desclassificadas, a Comissão Permanente de Licitação poderá fixar o prazo de 08 (oito) dias úteis para a apresentação de nova documentação ou proposta, escoimadas das causas que as inabilitaram ou desclassificaram.

9.12. Em todos os atos públicos, serão lavradas atas circunstanciadas, assinadas pelos membros da Comissão e pelos representantes credenciados e licitantes presentes.

9.13. Será considerado inabilitado o licitante que:

9.13.1. Incluir a proposta de preços no Envelope nº 01.

9.13.2. Não apresentar os documentos exigidos por este Instrumento Convocatório no prazo de validade e/ou devidamente atualizados, ou não comprovar sua habilitação por meio do SICAF, ressalvado o disposto quanto à comprovação da regularidade fiscal das microempresas, empresas de pequeno porte e cooperativas enquadradas no artigo 34 da Lei nº 11.488, de 2007.

9.14. Constatada a existência de alguma restrição no que tange à regularidade fiscal e trabalhista de microempresa, empresa de pequeno porte ou sociedade cooperativa, a mesma terá o prazo de 5 (cinco) dias úteis para a regularização da documentação, a realização do pagamento ou parcelamento do débito e a emissão de eventuais certidões negativas ou positivas com efeito de certidão negativa. O prazo para regularização fiscal será contado a partir da divulgação do resultado do julgamento das propostas e poderá ser prorrogado por igual período a critério da administração pública, quando requerida pelo licitante, mediante apresentação de justificativa.

9.14.1. A não regularização fiscal e trabalhista no prazo previsto no subitem anterior acarretará a inabilitação do licitante, sem prejuízo das sanções previstas no art. 87 da Lei nº 8.666, de 1993, sendo facultado à administração pública convocar os licitantes remanescentes, na ordem de classificação, ou revogar a licitação.

9.15. Como condição para a aplicação do tratamento diferenciado previsto na Lei Complementar n. 123/2006, a Comissão de Licitação poderá realizar consultas e diligências para verificar se o somatório dos valores das ordens bancárias recebidas pela ME/EPP/COOP, no exercício anterior, extrapola o limite previsto no artigo 3º, inciso II, da referida Lei, ou o limite proporcional de que trata o artigo 3º, §2º, do mesmo diploma, em caso de início de atividade no exercício considerado.

9.15.1. Para a microempresa ou empresa de pequeno porte, a consulta também abrangerá o exercício corrente, para verificar se o somatório dos valores das ordens bancárias por ela recebidas, até o mês anterior ao da sessão pública da licitação, extrapola os limites acima referidos, acrescidos do percentual de 20% (vinte por cento) de que trata o artigo 3º, §§ 9º-A e 12, da Lei Complementar nº 123, de 2006;

9.15.2. A participação em licitação na condição de microempresa ou empresa de pequeno porte, sem que haja o enquadramento nessas categorias, ensejará a aplicação das sanções previstas em Lei e a não-aplicação, na presente licitação, dos benefícios decorrentes dessa qualificação.

9.16. A intimação dos atos de habilitação ou inabilitação dos licitantes será feita mediante divulgação no campo "Avisos" do Siasgnet (Portal de Compras do Governo Federal – Comprasnet), como também mediante *e-mail* para as licitantes participantes e aviso no sítio www.ifs.edu.br. Se presentes os prepostos dos licitantes no ato público em que foi adotada a decisão, a intimação será feita por comunicação direta aos interessados e lavrada em ata.

10. DO JULGAMENTO DAS PROPOSTAS

10.1. O critério de julgamento será o menor preço global.

10.2. Na data da abertura dos envelopes contendo as propostas, serão rubricados os documentos pelos membros da Comissão de Licitação e pelos representantes legais das entidades licitantes. A Comissão, caso julgue necessário, poderá suspender a reunião para análise das propostas.

10.3. A Comissão de Licitação verificará as propostas apresentadas, desclassificando desde logo aquelas que não estejam em conformidade com os requisitos estabelecidos neste Edital.

10.4. Não será considerada qualquer oferta ou vantagem não prevista neste Edital, para efeito de julgamento da proposta.

10.5. As propostas serão classificadas em ordem crescente de preços propostos.

10.6. A Comissão de Licitação verificará o porte das empresas licitantes classificadas. Havendo microempresas, empresas de pequeno porte, proceder-se-á à comparação com os valores da primeira colocada, se esta for empresa de maior porte, para o fim de aplicar-se o disposto nos arts. 44 e 45 da LC nº 123, de 2006, regulamentada pelo Decreto nº 8.538, de 2015.

10.6.1. Nessas condições, as propostas de microempresas, empresas de pequeno porte que se encontrarem na faixa de até 10% (dez por cento) acima da proposta de menor preço serão consideradas empatadas com a primeira colocada.

10.6.2. A melhor classificada nos termos do item anterior terá o direito de encaminhar uma última oferta para desempate, obrigatoriamente em valor inferior ao da primeira colocada, no prazo de 20 (vinte) minutos, caso esteja presente na sessão ou no prazo de 2 (dois) dias corridos, contados da comunicação da Comissão de Licitação, na hipótese de ausência. Neste caso, a oferta deverá ser escrita e assinada para posterior inclusão nos autos do processo licitatório.

10.6.3. Caso a microempresa, empresa de pequeno porte melhor classificada desista ou não se manifeste no prazo estabelecido, serão convocadas as demais licitantes microempresas, empresas de pequeno porte que se encontrem naquele intervalo de 10% (dez por cento), na ordem de classificação, para o exercício do mesmo direito, nos mesmos prazos estabelecidos no subitem anterior.

10.7. Caso sejam identificadas propostas de preços idênticos de microempresa, empresa de pequeno porte ou sociedade cooperativa empatadas na faixa de até 10% (dez por cento) sobre o valor cotado pela primeira colocada, a Comissão de Licitação convocará os licitantes para que compareçam ao sorteio na data e horário estipulados, para que se identifique aquela que primeiro poderá reduzir a oferta.

10.8. Havendo êxito no procedimento de desempate, será elaborada a nova classificação das propostas para fins de aceitação do valor ofertado. Não sendo aplicável o procedimento, ou não havendo êxito na aplicação deste, prevalecerá a classificação inicial.

10.9. Persistindo o empate, será assegurada preferência, sucessivamente, ao objeto executado:

10.9.1. prestados por empresas brasileiras;

10.9.2. prestados por empresas que invistam em pesquisa e no desenvolvimento de tecnologia no País.

10.9.3. produzidos ou prestados por empresas que comprovem cumprimento de reserva de cargos prevista em lei para pessoa com deficiência ou para reabilitado da Previdência Social e que atendam às regras de acessibilidade previstas na legislação.

10.10. Esgotados todos os demais critérios de desempate previstos em lei, a escolha do licitante vencedor ocorrerá por meio de sorteio, para o qual os licitantes habilitados serão convocados.

10.11. Quando todos os licitantes forem desclassificados, a Comissão de Licitação poderá fixar o prazo de 8 (oito) dias úteis para a apresentação de novas propostas, escoimadas das causas de desclassificação.

10.12. Será desclassificada a proposta que:

10.12.1. não estiver em conformidade com os requisitos estabelecidos neste edital;

10.12.2. contiver vício insanável ou ilegalidade;

10.12.3. não apresentar as especificações técnicas exigidas neste edital ou anexos;

10.12.4. Apresentar, na composição de seus preços:

10.12.4.1. taxa de Encargos Sociais ou taxa de BDI. inverossímil;

10.12.4.2. custo de insumos em desacordo com os preços de mercado;

- 10.12.4.3. quantitativos de mão-de-obra, materiais ou equipamentos insuficientes para compor a unidade dos serviços.
- 10.13. Como o Regime de Execução é o de empreitada por preço unitário, será desclassificada a proposta ou o lance vencedor nos quais se verifique que qualquer um dos seus custos unitários supera o correspondente custo unitário de referência fixado pela Administração, em conformidade com os projetos anexos a este edital.
- 10.14. Quando o licitante não conseguir comprovar que possui ou possuirá recursos suficientes para executar a contento o objeto, será considerada inexequível a proposta de preços ou menor lance que:
- 10.14.1. for insuficiente para a cobertura dos custos da contratação, apresente preços unitários simbólicos, irrisórios ou de valor zero, incompatíveis com os preços dos insumos e salários de mercado, acrescidos dos respectivos encargos, ainda que o ato convocatório da licitação não tenha estabelecido limites mínimos, exceto quando se referirem a materiais e instalações de propriedade do próprio licitante, para os quais ele renuncie a parcela ou à totalidade da remuneração.
 - 10.14.2. apresentar um ou mais valores da planilha de custo que sejam inferiores àqueles fixados em instrumentos de caráter normativo obrigatório, tais como leis, medidas provisórias e convenções coletivas de trabalho vigentes
 - 10.14.3. O exame da inexequibilidade observará a fórmula prevista no art. 48, §§ 1º e 2º da Lei nº 8.666, de 1993.
 - 10.14.4. Se houver indícios de inexequibilidade da proposta de preço, ou em caso da necessidade de esclarecimentos complementares, poderão ser efetuadas diligências, na forma do § 3º do artigo 43 da Lei nº 8.666, de 1993, a exemplo das enumeradas no subitem 9.4 do Anexo VII-A da IN SEGES/MP nº 5, de 2017, para que a empresa comprove a exequibilidade da proposta.
 - 10.14.5. Quando o licitante apresentar preço final inferior a 30% (trinta por cento) da média dos preços ofertados para o mesmo item, não sendo possível a sua imediata desclassificação por inexequibilidade, será obrigatória a realização de diligências para o exame da proposta.
 - 10.14.6. Qualquer interessado poderá requerer que se realizem diligências para aferir a exequibilidade e a legalidade das propostas, devendo apresentar as provas ou os indícios que fundamentam a suspeita.
 - 10.14.7. Será facultado ao licitante o prazo de 2 (dois) dias úteis para comprovar a viabilidade dos preços constantes em sua proposta, conforme parâmetros do artigo 48, inciso II, da Lei nº 8.666, de 1993, sob pena de desclassificação.
- 10.15. Erros formais no preenchimento da planilha não são motivo suficiente para a desclassificação da proposta, quando a planilha puder ser ajustada sem a necessidade de majoração do preço ofertado, atendidas as demais condições de aceitabilidade.
- 10.15.1. O ajuste de que trata este dispositivo se limita a sanar erros ou falhas que não alterem a substância das propostas;
 - 10.15.2. Considera-se erro no preenchimento da planilha passível de correção a indicação de recolhimento de impostos e contribuições na forma do Simples Nacional, quando não cabível esse regime.
- 10.16. Se a proposta de preço não for aceitável, a Comissão de Licitação examinará a proposta subsequente, e, assim sucessivamente, na ordem de classificação.
- 10.17. Sempre que a proposta não for aceita, e antes de a Comissão de Licitação passar à subsequente, haverá nova verificação da eventual ocorrência do empate ficto, previsto nos artigos 44 e 45 da LC nº 123, de 2006, seguindo-se a disciplina antes estabelecida, se for o caso.
- 10.18. Do julgamento das propostas e da classificação, será dada ciência aos licitantes para apresentação

de recurso no prazo de 5 (cinco) dias úteis. Interposto o recurso, será comunicado aos demais licitantes, que poderão impugná-lo no mesmo prazo.

10.19. Transcorrido o prazo recursal, sem interposição de recurso, ou decididos os recursos interpostos, a Comissão de Licitação encaminhará o procedimento licitatório para homologação do resultado do certame pela autoridade competente e, após, adjudicação do objeto licitado ao licitante vencedor.

10.20. A intimação do resultado final do julgamento das propostas será feita mediante publicação na imprensa oficial, salvo se presentes os prepostos dos licitantes no ato público em que foi adotada a decisão, caso em que a intimação será feita por comunicação direta aos interessados e lavrada em ata.

10.21. O resultado do certame será divulgado no Diário Oficial da União.

11. DOS RECURSOS ADMINISTRATIVOS

11.1. A interposição de recurso referente à habilitação ou inabilitação de licitantes e julgamento das propostas observará o disposto no art. 109, § 4º, da Lei 8.666, de 1993.

11.2. Após cada fase da licitação, os autos do processo ficarão com vista franqueada aos interessados, pelo prazo necessário à interposição de recursos.

11.3. O recurso da decisão que habilitar ou inabilitar licitantes e que julgar as propostas terá efeito suspensivo, podendo a autoridade competente, motivadamente e presentes razões de interesse público, atribuir aos demais recursos interpostos, eficácia suspensiva.

11.4. Interposto o recurso, será comunicado aos demais licitantes que poderão impugná-lo no prazo de 5 (cinco) dias úteis. Findo esse período, impugnado ou não o recurso, a Comissão de Licitação poderá, no prazo de 5 (cinco) dias úteis, reconsiderar a sua decisão ou fazê-lo seguir, devidamente informados, até a Reitora do Instituto Federal de Educação, Ciência e Tecnologia de Sergipe.

11.5. Ocorrendo a participação de microempresa ou empresa de pequeno porte detentora de melhor proposta e sendo comprovada irregularidade fiscal por parte dessa empresa, a abertura da fase recursal só será procedida após os prazos de regularização previstos.

11.6. Os recursos deverão ser encaminhados para a Diretoria de Planejamento de Obras e Projetos instalada no endereço: Avenida Desembargador Maynard, nº 549, Bairro Suissa, Aracaju (SE), CEP 49052-210. Também deverão ser encaminhados para o *e-mail* cpl@ifs.edu.br, em arquivo que não ultrapasse 5 MB.

11.7. O recurso será dirigido à Diretoria de Planejamento de obras e Projetos, por intermédio do Presidente da Comissão de Licitação. A CPL poderá reconsiderar sua decisão, no prazo de 5 (cinco) dias úteis, ou, nesse mesmo prazo, fazê-lo subir, devidamente informado, devendo, neste caso, a decisão ser proferida dentro do prazo de 5 (cinco) dias úteis, contado do recebimento do recurso, sob pena de responsabilidade.

11.8. Quaisquer argumentos ou subsídios concernentes à defesa do licitante que pretender reconsideração das decisões da Comissão de Licitação/*campus* Socorro deverão ser apresentados exclusivamente por escrito.

11.9. Em se constatando dolo ou má fé no procedimento recursal, com intuito meramente protelatório, o licitante recorrente ficará sujeito à exclusão do processo, sem prejuízo de outras sanções legais.

11.10. A homologação e a adjudicação ocorrerão após o transcurso do prazo recursal ou depois da decisão da autoridade competente sobre os recursos interpostos.

11.11. Caberá à Reitora do Instituto Federal de Educação, Ciência e Tecnologia de Sergipe homologar o parecer conclusivo de classificação elaborado pela CPL.

11.12. Os recursos interpostos fora do prazo não serão conhecidos.

12. DA GARANTIA DE EXECUÇÃO

12.1. Será exigida a prestação de garantia na presente contratação, conforme regras constantes do Projeto Básico, anexo I deste Edital.

13. DO TERMO DE CONTRATO

13.1. Após a homologação da licitação, em sendo realizada a contratação, será firmado Termo de Contrato.

13.2. O adjudicatário terá o prazo de 5 (cinco) dias úteis, contados a partir da data de sua convocação, para assinar o Termo de Contrato, sob pena de decair do direito à contratação, sem prejuízo das sanções previstas neste Edital.

13.2.1. Alternativamente à convocação para comparecer perante o órgão ou entidade para a assinatura do Termo de Contrato, a Administração poderá encaminhá-lo para assinatura, mediante correspondência postal com aviso de recebimento (AR) ou meio eletrônico, para que seja assinado no prazo de 10 (dez) dias, a contar da data de seu recebimento.

13.2.2. O prazo previsto no subitem anterior poderá ser prorrogado, por igual período, por solicitação justificada do adjudicatário e aceita pela Administração.

13.3. O prazo de vigência da contratação é estabelecido no Projeto Básico, anexo a este Edital.

13.3.1. Previamente à contratação a Administração realizará consulta ao SICAF para identificar possível suspensão temporária de participação em licitação, no âmbito do órgão ou entidade, proibição de contratar com o Poder Público, bem como ocorrências impeditivas indiretas, observado o disposto no art. 29, da Instrução Normativa nº 3, de 26 de abril de 2018, e nos termos do art. 6º, III, da Lei nº 10.522, de 19 de julho de 2002, consulta prévia ao CADIN.

13.3.1.1. Nos casos em que houver necessidade de assinatura do instrumento de contrato, e o fornecedor não estiver inscrito no SICAF, este deverá proceder ao seu cadastramento, sem ônus, antes da contratação.

13.3.1.2. Na hipótese de irregularidade do registro no SICAF, o contratado deverá regularizar a sua situação perante o cadastro no prazo de até 5 (cinco) dias úteis, sob pena de aplicação das penalidades previstas no edital e anexos.

13.4. Na assinatura do contrato, será exigida a comprovação das condições de habilitação consignadas no edital, que deverão ser mantidas pelo licitante durante a vigência do contrato.

13.5. Se o adjudicatário, no ato da assinatura do Termo de Contrato, não comprovar que mantém as mesmas condições de habilitação, ou quando, injustificadamente, recusar-se à assinatura, poderá ser convocado outro licitante, desde que respeitada a ordem de classificação, para, após a verificação da aceitabilidade da proposta, negociação e comprovados os requisitos de habilitação, celebrar a contratação, sem prejuízo das sanções previstas neste Edital e das demais cominações legais.

14. DO REAJUSTAMENTO EM SENTIDO GERAL

14.1. As regras acerca do reajuste do valor contratual são as estabelecidas no estabelecidas no Projeto Básico, anexo a este Edital.

15. DA ENTREGA E DO RECEBIMENTO DO OBJETO E DA FISCALIZAÇÃO

15.1. Os critérios de recebimento e aceitação do objeto e de fiscalização estão previstos no Projeto Básico – ANEXO I.

16. DAS OBRIGAÇÕES DA CONTRATANTE E DA CONTRATADA

16.1. As obrigações da Contratante e da Contratada são as estabelecidas neste Edital e seus anexos, na proposta apresentada e no Projeto Básico.

17. DO PAGAMENTO

17.1. As regras acerca do pagamento são as estabelecidas no Projeto Básico, anexo a este Edital.

17.1.1. É admitida a cessão de crédito decorrente da contratação de que trata este Instrumento Convocatório, nos termos do previsto na minuta contratual anexa a este Edital.

18. DAS SANÇÕES ADMINISTRATIVAS.

18.1. Comete infração administrativa nos termos da Lei nº 8.666, de 1993, o licitante/adjudicatário que:

18.1.1. Não assinar o termo de contrato, quando convocado dentro do prazo de validade da proposta;

18.1.2. Inexecutar total ou parcialmente qualquer das obrigações assumidas em decorrência da contratação;

18.1.3. Falhar ou fraudar na execução do contrato;

18.1.4. Apresentar documentação falsa;

18.1.5. Deixar de entregar os documentos exigidos no certame;

18.1.6. Ensejar o retardamento da execução do objeto;

18.1.7. Não mantiver a proposta;

18.1.8. Cometer fraude fiscal;

18.1.9. Comportar-se de modo inidôneo.

18.2. Considera-se comportamento inidôneo, entre outros, a declaração falsa quanto às condições de participação, quanto ao enquadramento como ME/EPP ou o conluio entre os licitantes, em qualquer momento da licitação, mesmo após o encerramento da fase de lances.

18.3. O licitante/adjudicatário que cometer qualquer das infrações acima discriminadas ficará sujeita, sem prejuízo da responsabilidade civil e criminal, às seguintes sanções:

18.3.1. advertência por faltas leves, assim entendidas aquelas que não acarretem prejuízos significativos para a Contratante;

18.3.2. Multa moratória de:

18.3.2.1. 0,1% (um décimo por cento) até 0,2% (dois décimos por cento) por dia sobre o valor adjudicado em caso de atraso na execução dos serviços, limitada a incidência a 15 (quinze) dias. Após o décimo quinto dia e a critério da Administração, no caso de execução com atraso, poderá ocorrer a não-aceitação do objeto, de forma a (1) configurar, nessa hipótese, inexecução total da obrigação assumida, sem prejuízo da rescisão unilateral da avença;

18.3.2.2. 0,1% (um décimo por cento) até 10% (dez por cento) sobre o valor adjudicado, em caso de atraso na execução do objeto, por período superior ao previsto no subitem acima, ou de inexecução parcial da obrigação assumida;

18.3.2.3. 0,1% (um décimo por cento) até 15% (quinze por cento) sobre o valor adjudicado, em caso de inexecução total da obrigação assumida;

18.3.2.4. 0,2% a 3,2% por dia sobre o valor mensal do contrato;

18.3.2.5. 0,07% (sete centésimos por cento) do valor do contrato por dia de atraso na apresentação da garantia (seja para reforço ou por ocasião de prorrogação), observado o máximo de 2% (dois por cento). O atraso superior a 25 (vinte e cinco) dias autorizará a Administração CONTRATANTE a promover a rescisão do contrato;

18.3.2.6. As penalidades de multa decorrentes de fatos diversos serão consideradas independentes entre si.

18.3.3. Suspensão de licitar e impedimento de contratar com o órgão, entidade ou unidade administrativa pela qual a Administração Pública opera e atua concretamente, pelo prazo de até dois anos;

18.3.4. Declaração de inidoneidade para licitar ou contratar com a Administração Pública, enquanto perdurarem os motivos determinantes da punição ou até que seja promovida a reabilitação perante a própria autoridade que aplicou a penalidade, que será concedida sempre que a Contratada ressarcir a Contratante pelos prejuízos causados;

18.4. As sanções previstas nos subitens 18.3.1, 18.3.3, e 18.3.4 poderão ser aplicadas à CONTRATADA juntamente com as de multa, descontando-a dos pagamentos a serem efetuados.

18.5. A penalidade de multa pode ser aplicada cumulativamente com as demais sanções.

18.6. Se, durante o processo de aplicação de penalidade, se houver indícios de prática de infração administrativa tipificada pela Lei nº 12.846, de 1º de agosto de 2013, como ato lesivo à administração pública nacional ou estrangeira, cópias do processo administrativo necessárias à apuração da responsabilidade da empresa deverão ser remetidas à autoridade competente, com despacho fundamentado, para ciência e decisão sobre a eventual instauração de investigação preliminar ou Processo Administrativo de Responsabilização - PAR.

18.7. O processamento do PAR não interfere no seguimento regular dos processos administrativos específicos para apuração da ocorrência de danos e prejuízos à Administração Pública Federal resultantes de ato lesivo cometido por pessoa jurídica, com ou sem a participação de agente público.

18.8. A apuração e o julgamento das demais infrações administrativas não consideradas como ato lesivo à Administração Pública nacional ou estrangeira nos termos da Lei nº 12.846, de 1º de agosto de 2013, seguirão seu rito normal na unidade administrativa.

18.9. Também fica sujeitas às penalidades do art. 87, III e IV da Lei nº 8.666, de 1993, a Contratada que:

18.9.1. Tenham sofrido condenação definitiva por praticar, por meio dolosos, fraude fiscal no recolhimento de quaisquer tributos;

18.9.2. Tenham praticado atos ilícitos visando a frustrar os objetivos da licitação;

18.9.3. Demonstrem não possuir idoneidade para contratar com a Administração em virtude de atos ilícitos praticados.

18.10. As multas devidas e/ou prejuízos causados à Contratante serão deduzidos dos valores a serem pagos, ou recolhidos em favor da União, ou deduzidos da garantia, ou ainda, quando for o caso, serão inscritos na Dívida Ativa da União e cobrados judicialmente.

18.10.1. Caso a Contratante determine, a multa deverá ser recolhida no prazo máximo de 30 (trinta) dias corridos, a contar da data do recebimento da comunicação enviada pela autoridade competente.

18.11. Caso o valor da multa não seja suficiente para cobrir os prejuízos causados pela conduta do licitante, a União ou Entidade poderá cobrar o valor remanescente judicialmente, conforme artigo 419 do Código Civil.

18.12. A aplicação de qualquer das penalidades previstas realizar-se-á em processo administrativo que

assegurar o contraditório e a ampla defesa observando-se o procedimento previsto na Lei nº 8.666, de 1993, e subsidiariamente na Lei nº 9.784, de 1999.

18.13. A autoridade competente, na aplicação das sanções, levará em consideração a gravidade da conduta do infrator, o caráter educativo da pena, bem como o dano causado à Administração, observado o princípio da proporcionalidade.

18.14. As penalidades serão obrigatoriamente registradas no SICAF.

18.15. As sanções por atos praticados no decorrer da contratação estão previstas no Projeto Básico, anexo I deste Edital.

19. DA IMPUGNAÇÃO

19.1. Decairá do direito de impugnar os termos deste Edital perante esta Administração, o licitante que não o fizer até o segundo dia útil que anteceder a abertura dos envelopes de habilitação, pelas falhas ou irregularidades que viciariam este Edital, hipótese em que tal comunicação não terá efeito de recurso.

19.2. A impugnação feita tempestivamente pelo licitante não o impedirá de participar do processo licitatório até o trânsito em julgado da decisão a ela pertinente.

19.3. Qualquer cidadão é parte legítima para impugnar este Edital por irregularidade na aplicação da Lei nº 8.666, de 1993, devendo protocolar o pedido até 5 (cinco) dias úteis antes da data fixada para a abertura dos envelopes de habilitação, devendo a Administração julgar e responder à impugnação em até 3 (três) dias úteis, sem prejuízo da faculdade prevista no § 1º do art. 113 da referida Lei.

19.4. A impugnação poderá ser realizada por forma eletrônica, pelo e-mail *e-mail* cpl@ifs.edu.br ou por petição dirigida e protocolada no seguinte endereço: Av. Desembargador Maynard, nº 549, Bairro Suissa, Aracaju (SE), CEP 49052-210

20. DAS DISPOSIÇÕES GERAIS

20.1. A autoridade competente poderá revogar a licitação por razões de interesse público decorrente de fato superveniente devidamente comprovado, pertinente e suficiente para justificar tal conduta, devendo anulá-la por ilegalidade, de ofício ou por provocação de terceiros, mediante parecer escrito e devidamente fundamentado.

20.2. A homologação do resultado desta licitação não implicará direito à contratação.

20.3. Os licitantes assumem todos os custos de preparação e apresentação de suas propostas e a Administração não será, em nenhum caso, responsável por esses custos, independentemente da condução ou do resultado do processo licitatório.

20.4. A participação na licitação implica plena aceitação, por parte do licitante, das condições estabelecidas neste instrumento convocatório e seus anexos, bem como da obrigatoriedade do cumprimento das disposições nele contidas.

20.5. Qualquer modificação no instrumento convocatório exige divulgação pelo mesmo instrumento de publicação em que se deu o texto original, reabrindo-se o prazo inicialmente estabelecido, exceto quando, inquestionavelmente, a alteração não afetar a formulação das propostas.

20.6. Não havendo expediente ou ocorrendo qualquer fato superveniente que impeça a realização do certame na data marcada, a sessão será automaticamente transferida para o primeiro dia útil subsequente, no mesmo horário e local anteriormente estabelecidos, desde que não haja comunicação da Comissão em sentido contrário.

20.7. No julgamento das propostas e da habilitação, a Comissão poderá sanar erros ou falhas que não alterem a substância das propostas, dos documentos e sua validade jurídica, mediante despacho fundamentado, registrado em ata e acessível a todos, atribuindo-lhes validade e eficácia para fins de habilitação e classificação.

- 20.8. É facultada à Comissão ou Autoridade Superior, em qualquer fase da licitação, a promoção de diligência destinada a esclarecer ou complementar a instrução do processo, vedada a inclusão posterior de documento ou informação que deveria constar no ato da sessão pública.
- 20.9. Os licitantes, quando solicitados, deverão disponibilizar todas as informações necessárias à comprovação da legitimidade dos atestados solicitados, apresentando, dentre outros documentos, cópia do contrato que deu suporte à contratação e das correspondentes Certidões de Acervo Técnico (CAT), endereço atual da contratante e local em que foram executadas as obras e serviços de engenharia.
- 20.10. As normas que disciplinam este certame serão sempre interpretadas em favor da ampliação da disputa entre os interessados, desde que não comprometam o interesse da Administração, o princípio da isonomia, a finalidade e a segurança da contratação.
- 20.11. Em caso de cobrança pelo fornecimento de cópia da íntegra deste Edital e de seus anexos, o valor se limitará ao custo efetivo da reprodução gráfica de tais documentos, nos termos do artigo 32, § 5º, da Lei nº 8.666, de 1993.
- 20.12. Na contagem dos prazos estabelecidos neste Edital e seus anexos, excluir-se-á o dia do início e incluir-se-á o do vencimento. Só se iniciam e vencem os prazos em dias de expediente na Administração.
- 20.13. O desatendimento de exigências formais não essenciais não importará o afastamento do licitante, desde que seja possível o aproveitamento do ato, observados os princípios da isonomia e do interesse público.
- 20.14. Em caso de divergência entre disposições deste Edital e de seus anexos ou demais peças que compõem o processo, prevalecerão as deste Edital.
- 20.15. Os casos omissos serão dirimidos pela Comissão com base nas disposições da Lei n. 8.666, de 1993, e demais diplomas legais eventualmente aplicáveis.
- 20.16. O Edital está disponibilizado, na íntegra, no endereço Avenida Desembargador Maynard, nº 549, Bairro Suissa, Aracaju (SE), telefone (79) 3711- 3139/3186, e também poderá ser lido e/ou obtido no endereço eletrônico www.ifs.edu.br>acesso à informação>licitações e contratos>licitações>tomada de preços>2022, nos dias úteis, no horário das 9 horas às 17 horas, mesmo endereço e período no qual os autos do processo administrativo permanecerão com vista franqueada aos interessados e onde serão recebidos os documentos de habilitação dos licitantes não credenciados no SICAF, para efeito de cadastramento por esta Administração (art. 22, § 2º, da Lei nº 8.666, de 1993).
- 20.17. O foro para dirimir questões relativas ao presente Edital será o da Seção Judiciária de Aracaju - Justiça Federal, com exclusão de qualquer outro.
- 20.18. Integram este Edital, para todos os fins e efeitos, os seguintes anexos:
- 20.18.1. ANEXO I do Edital – Projeto Básico e seus anexos (peças técnicas);
 - 20.18.2. ANEXO II do Edital – Minuta de Termo de Contrato;
 - 20.18.3. ANEXO III do Edital - Modelo de declaração de cumprimento ao disposto no inciso XXXIII do art. 7º da Constituição Federal;
 - 20.18.4. ANEXO IV do Edital – Modelos de declaração de elaboração independente de proposta;
 - 20.18.5. ANEXO V do Edital - Modelo de declaração de inexistência de fato superveniente impeditivo da habilitação;
 - 20.18.6. ANEXO VI do Edital - Modelo de declaração de microempresa, de empresa de pequeno porte.
 - 20.18.7. ANEXO VII do Edital - Modelo de declaração de vistoria.
 - 20.18.8. ANEXO VIII do Edital - Qualificação Técnica e Econômico-Financeira.

Comissão Permanente de Licitação/*campus* Socorro



Documento assinado eletronicamente por **ALINE DE OLIVEIRA BARBOSA, Coordenador(a)**, em 26/09/2023, às 14:15, conforme horário oficial de Brasília, com fundamento no § 3º, do art. 4º e art. 12º do [Decreto nº 10.543, de 13 de novembro de 2020](#).



Documento assinado eletronicamente por **ALAN SANTOS, TECNOLOGO-FORMACAO**, em 26/09/2023, às 14:20, conforme horário oficial de Brasília, com fundamento no § 3º, do art. 4º e art. 12º do [Decreto nº 10.543, de 13 de novembro de 2020](#).



Documento assinado eletronicamente por **REVSON DONATO PINTO, Gerente**, em 26/09/2023, às 14:23, conforme horário oficial de Brasília, com fundamento no § 3º, do art. 4º e art. 12º do [Decreto nº 10.543, de 13 de novembro de 2020](#).



A autenticidade deste documento pode ser conferida no site https://sei.ifs.edu.br/sei/controlador_externo.php?acao=documento_conferir&id_orgao_acesso_externo=0, informando o código verificador **0322650** e o código CRC **871B1750**.



INSTITUTO FEDERAL DE EDUCAÇÃO, CIÊNCIA E TECNOLOGIA DE SERGIPE
CAMPUS SOCORRO
DIRECAO GERAL - CAMPUS SOCORRO
GERÊNCIA DE ADMINISTRAÇÃO - CAMPUS SOCORRO
COORDENADORIA DE ADMINISTRAÇÃO - CAMPUS SOCORRO
COORDENADORIA DE MANUTENÇÃO - CAMPUS SOCORRO

MODELO DE PROJETO BÁSICO OBRAS E SERVIÇOS DE ENGENHARIA
INSTITUTO FEDERAL DE EDUCAÇÃO, CIÊNCIA E TECNOLOGIA DE SERGIPE
DIRETORIA DE PLANEJAMENTO DE OBRAS E PROJETOS - REITORIA

TOMADA DE PREÇOS Nº 01/2023

(Processo Administrativo nº 23832.000222/2023-30)

1. OBJETO

1.1. Contratação de serviços de reforma da estrutura metálica da cobertura central do *campus* Nossa Senhora do Socorro do Instituto Federal de Sergipe, conforme condições, quantidades e exigências estabelecidas neste instrumento e seus anexos:

Item	Descrição do Serviço	Unidade de Fornecimento	Quantidade	Valor Unitário Estimado (R\$)	Valor Total Estimado (R\$)	Catser	Setor Beneficiado
01	Contratação de serviços de manutenção corretiva das estruturas metálicas da cobertura do <i>campus</i> Socorro.	Serviço	01	164.175,59	164.175,59	19224	CM <i>campus</i> Socorro

1.2. O objeto da licitação tem a natureza de obra não comum de engenharia.

1.3. Os quantitativos e respectivos códigos dos itens são os discriminados na planilha de orçamento anexo do Projeto Básico.

1.4. A presente contratação adotará como regime de execução a Empreitada por Preço Unitário.

1.5. O prazo de vigência do contrato é de 5 (cinco) meses, podendo ser prorrogado por interesse das partes.

1.6. O prazo de execução é de 2 meses.

2. JUSTIFICATIVA E OBJETIVO DA CONTRATAÇÃO

2.1. A Justificativa e objetivo da contratação encontra-se pormenorizada em Tópico específico dos Estudos Técnicos Preliminares, apêndice deste Projeto Básico.

3. DESCRIÇÃO DA SOLUÇÃO:

3.1. A proposta foi adotada tendo como base a substituição dos perfis metálicos danificados pela oxidação provocada pelo ambiente altamente salino e execução de uma nova estrutura do platibanda, instalação de rufo e calhas e por fim aplicação de pintura de proteção adequada para o ambiente, conforme

peças técnicas contidas na especificação.

4. DA CLASSIFICAÇÃO DO OBJETO E FORMA DE SELEÇÃO DO FORNECEDOR

- 4.1. Trata-se de obra a ser contratada mediante licitação, na modalidade Tomada de Preço.
- 4.2. Os serviços a serem contratados enquadram-se nos pressupostos do Decreto nº 9.507, de 21 de setembro de 2018, não se constituindo em quaisquer das atividades, previstas no art. 3º do aludido decreto, cuja execução indireta é vedada.
- 4.3. A execução do contrato não gerará vínculo empregatício entre os empregados da Contratada e a Administração, vedando-se qualquer relação entre estes que caracterize personalidade e subordinação direta.
- 4.4. As exigências de habilitação jurídica e de regularidade fiscal e trabalhista são as usuais para a generalidade dos objetos, conforme disciplinado no edital.
- 4.5. Os critérios de qualificação econômico-financeira a serem atendidos pelo fornecedor estão previstos no edital.
- 4.6. Os critérios de qualificação técnica a serem atendidos pelo fornecedor estão previstos no edital.
- 4.7. Os critérios de aceitabilidade de preços estão previstos no edital.
- 4.8. O critério de julgamento da proposta é o menor valor global, observadas as exigências do edital.
- 4.9. As regras de desempate entre propostas são as discriminadas no edital.

5. REQUISITOS DA CONTRATAÇÃO

- 5.1. Conforme Estudos Preliminares, os requisitos da contratação abrangem o seguinte:
 - 5.1.1. A empresa a ser contratada para execução dos serviços deverá comprovar, mediante atestados de capacitação técnico-operacionais e técnico-profissionais as experiências mínimas requeridas nos critérios de habilitação que poderão ser melhor definidos posteriormente.
 - 5.1.2. A CONTRATADA deve possuir Responsável Técnico junto ao CREA e/ou CAU com experiência em execução de obras com características e complexidade similares às da contratação, e possuir equipe técnica multidisciplinar com profissionais habilitados e experientes nas suas áreas de atuação.
 - 5.1.3. Os profissionais participantes da Equipe Técnica deverão ser os mesmos que assinarão as ARTs/ RRTs de execução dos serviços.
 - 5.1.4. O serviço possui natureza não continuada e sem necessidade de mão de obra com dedicação exclusiva, pois impõe à contratada o dever de realizar a prestação de um serviço específico em um período predeterminado, podendo ser prorrogado, desde que justificadamente, pelo prazo necessário à conclusão do objeto, observadas as hipóteses previstas no § 1º do art. 57 da Lei nº 8.666, de 1993.
 - 5.1.5. A CONTRATADA não poderá estar inadimplente junto ao IFS e/ ou outros Órgãos Federais em razão de procedimentos e/ou contratos anteriores e deve possuir nível mínimo de formação e experiência exigidos pelo IFS.
 - 5.1.6. O empreendimento deverá ser executado de forma a utilizar e respeitar as orientações e diretrizes das políticas públicas de preservação e proteção dos bens culturais brasileiros, processos construtivos e das características espaciais e ambientais envolvidas.
 - 5.1.7. O contrato terá duração inicial de 5 (cinco) meses.
 - 5.1.8. Não há necessidade de transição gradual com transferência de conhecimento, tecnologia e técnicas empregadas.
 - 5.1.9. Por se tratar de um serviço de obra/engenharia, o projeto básico deverá ser elaborado

visando à economia da manutenção e operacionalização da edificação, a redução do consumo de energia e água, bem como a utilização de tecnologias e materiais que reduzam o impacto ambiental, tal como está descrito nos incisos da IN 01/2010 do MPOG descritos abaixo:

5.1.10. VIII - utilização de materiais que sejam reciclados, reutilizados e biodegradáveis, e que reduzam a necessidade de manutenção; e

5.1.11. IX - comprovação da origem da madeira a ser utilizada na execução da obra ou serviço.

5.1.12. Observando ainda demais itens desta IN, os incisos abaixo deverão ser observados na contratação:

5.1.13. § 1º Deve ser priorizado o emprego de mão de obra, materiais, tecnologias e matérias-primas de origem local para execução, conservação e operação das obras públicas.

5.1.14. A oferta no mercado de potenciais prestadores dos serviços descritos é bastante equilibrada, visto que existe uma demanda para atender os requisitos necessários deste Projeto Básico. A seguir são apresentados alguns prestadores de serviços disponíveis no mercado:

Objeto	Prestadores/Fornecedores	
	Razão Social	CNPJ
Reforma da estrutura metálica da cobertura central do <i>campus</i> Nossa Senhora do Socorro	ART Projetos, Construções e Serviços Ltda	10.672.793/0001-49
	CAMEL Empreendimentos e Construções	05.325.897/0001-47
	Construtora Lam Ltda - EPP	03.522.765/0001-80
	Construtora MVA Ltda	07.169.379/0001-07
	Construtora FCK Ltda	26.624.142/0001-13
	CSG Engenharia Ltda	01.027.728/0001-70
	JCL Engenharia e Construções Eireli	03.906.821/0001-80
	MKR Construções Ltda	00.403.962/0001-91
	RGM Construções Ltda	01.162.250/0001-90
Dicon Engenharia Eireli	03.828.748/0001-75	

5.2. Além dos pontos acima, o adjudicatário deverá apresentar declaração de que tem pleno conhecimento das condições necessárias para a prestação do serviço como requisito para celebração do contrato.

5.3. As obrigações da Contratada e Contratante estão previstas neste Projeto Básico.

6. CRITÉRIOS DE SUSTENTABILIDADE

6.1. Os critérios de sustentabilidade são aqueles previstos nas especificações do objeto e/ou obrigações da contratada e/ou no edital como requisito previsto em lei especial.

7. VISTORIA PARA A LICITAÇÃO

7.1. Para o correto dimensionamento e elaboração de sua proposta, o licitante deverá realizar vistoria nas instalações do local de execução dos serviços, acompanhado por servidor designado para esse fim, de segunda a sexta-feira, das 9h às 15h, devendo o agendamento ser efetuado previamente com o *campus* Socorro pelo telefone (79) 3711-3810 (Aline), ou com a DIPOP pelo telefone (79) 3711-3139 (Márcio) e/ou pelo e-mail: cpl@ifs.edu.br.

7.2. O prazo para vistoria iniciar-se-á no dia útil seguinte ao da publicação do Edital, estendendo-se até o dia útil anterior à data prevista para a abertura da sessão pública.

7.2.1. Para a vistoria o licitante, ou o seu representante legal, deverá estar devidamente identificado, apresentando documento de identidade civil e documento expedido pela empresa comprovando sua habilitação para a realização da vistoria.

7.3. Por ocasião da vistoria, ao licitante, ou ao seu representante legal, poderá ser entregue CD-ROM, "pen-drive" ou outra forma compatível de reprodução, contendo as informações relativas ao objeto da licitação, para que a empresa tenha condições de bem elaborar sua proposta.

7.4. A não realização da vistoria não poderá embasar posteriores alegações de desconhecimento das instalações, dúvidas ou esquecimentos de quaisquer detalhes dos locais da prestação dos serviços, devendo a licitante vencedora assumir os ônus dos serviços decorrentes.

7.5. A empresa que optar por não realizar a vistoria/visita técnica deverá, obrigatoriamente, apresentar junto a sua documentação de habilitação uma declaração de conhecimento prévio da área de implantação do empreendimento. Assim, a licitante deverá declarar que tomou conhecimento de todas as informações e das condições locais para o cumprimento das obrigações objeto da licitação.

8. MODELO DE EXECUÇÃO DO OBJETO

8.1. A execução do objeto seguirá a seguinte dinâmica:

8.1.1. Após a assinatura do contrato e com a assinatura da Ordem de Serviço emitida pela Contratante, a empresa contratada deverá iniciar a execução dos trabalhos;

8.1.2. A execução dos serviços deverá ser realizada de acordo com as especificações constantes no Projeto Básico e Especificações Técnicas, bem como deverá seguir as etapas relacionadas no cronograma físico-financeiro, anexo a este Projeto Básico;

8.1.3. O local de prestação dos serviços está localizado no *campus* Nossa Senhora do Socorro do Instituto Federal de Sergipe, com endereço na Avenida Professora Jânia Reis Batista, 94 - Conj. Marcos Freire II, Nossa Sra. do Socorro/SE, 49160-000;

8.1.4. A contratada deverá obedecer a todas as exigências constantes neste Projeto Básico e no edital;

8.1.5. Cronograma de realização dos serviços está presente no cronograma físico-financeiro, em anexo;

8.1.6. Não será permitida a subcontratação de serviços;

8.1.7. Não haverá obrigação de subcontratação de parte do objeto de ME ou EPP;

8.1.8. Não haverá possibilidade de as empresas concorrerem em consórcio.

9. MATERIAIS A SEREM DISPONIBILIZADOS

9.1. Para a perfeita execução dos serviços, a Contratada deverá disponibilizar todos os materiais nas quantidades estimadas na planilha de materiais e qualidades estabelecidas, necessárias para a completa realização dos serviços descritos, assim como deverá disponibilizar os equipamentos, ferramentas e utensílios necessários a sua execução.

10. INFORMAÇÕES RELEVANTES PARA O DIMENSIONAMENTO DA PROPOSTA

10.1. A demanda do órgão tem como base as seguintes características:

10.1.1. Projetos do *campus* Nossa Senhora do Socorro;

10.1.2. Vistorias no local para verificação das necessidades.

11. OBRIGAÇÕES DA CONTRATANTE

11.1. Exigir o cumprimento de todas as obrigações assumidas pela Contratada, de acordo com as cláusulas contratuais e os termos de sua proposta;

11.2. Exercer o acompanhamento e a fiscalização dos serviços, por servidor ou comissão especialmente designada, anotando em registro próprio as falhas detectadas, indicando dia, mês e ano, bem como o nome dos empregados eventualmente envolvidos, encaminhando os apontamentos à autoridade competente para as providências cabíveis;

11.3. Notificar a Contratada por escrito da ocorrência de eventuais imperfeições, falhas ou irregularidades constatadas no curso da execução dos serviços, fixando prazo para a sua correção, certificando-se de que as soluções por ela propostas sejam as mais adequadas;

11.4. Pagar à Contratada o valor resultante da prestação do serviço, conforme cronograma físico-financeiro;

11.5. Efetuar as retenções tributárias devidas sobre o valor da fatura de serviços da Contratada, em conformidade com o Anexo XI, Item 6 da IN SEGES/MP nº 5/2017;

11.6. Não praticar atos de ingerência na administração da Contratada, tais como:

11.7. Exercer o poder de mando sobre os empregados da Contratada, devendo reportar-se somente aos prepostos ou responsáveis por ela indicados, exceto quando o objeto da contratação previr o atendimento direto;

11.8. Direcionar a contratação de pessoas para trabalhar nas empresas Contratadas;

11.9. Promover ou aceitar o desvio de funções dos trabalhadores da Contratada, mediante a utilização destes em atividades distintas daquelas previstas no objeto da contratação e em relação à função específica para a qual o trabalhador foi contratado; e

11.10. Considerar os trabalhadores da Contratada como colaboradores eventuais do próprio órgão ou entidade responsável pela contratação, especialmente para efeito de concessão de diárias e passagens.

11.11. Fornecer por escrito as informações necessárias para o desenvolvimento dos serviços objeto do contrato;

11.12. Realizar avaliações periódicas da qualidade dos serviços, após seu recebimento;

11.13. Cientificar o órgão de representação judicial da Advocacia-Geral da União para adoção das medidas cabíveis quando do descumprimento das obrigações pela Contratada;

11.14. Exigir da Contratada que providencie a seguinte documentação como condição indispensável para o recebimento definitivo de objeto, quando for o caso:

11.14.1. "As built", elaborado pelo responsável por sua execução;

11.14.2. Comprovação das ligações definitivas de energia, água, telefone e gás;

11.14.3. Laudo de vistoria do corpo de bombeiros aprovando o serviço;

11.14.4. Carta "habite-se", emitida pela prefeitura;

11.14.5. Certidão negativa de débitos previdenciários específica para o registro da obra junto ao Cartório de Registro de Imóveis;

11.14.6. A reparação dos vícios verificados dentro do prazo de garantia do serviço, tendo em vista o direito assegurado à Contratante no art. 69 da Lei nº 8.666/93 e no art. 12 da Lei nº 8.078/90 (Código

de Defesa do Consumidor).

11.15. Arquivar, entre outros documentos, de projetos, "as built", especificações técnicas, orçamentos, termos de recebimento, contratos e aditamentos, relatórios de inspeções técnicas após o recebimento do serviço e notificações expedidas;

11.16. Fiscalizar o cumprimento dos requisitos legais, quando a contratada houver se beneficiado da preferência estabelecida pelo art. 3º, § 5º, da Lei nº 8.666, de 1993.

12. OBRIGAÇÕES DA CONTRATADA

12.1. Executar o contrato conforme especificações deste Projeto Básico e de sua proposta, com a alocação dos empregados necessários ao perfeito cumprimento das cláusulas contratuais, além de fornecer e utilizar os materiais e equipamentos, ferramentas e utensílios necessários, na qualidade e quantidade mínimas especificadas neste Projeto Básico e em sua proposta;

12.2. Reparar, corrigir, remover ou substituir, às suas expensas, no total ou em parte, no prazo fixado pelo fiscal do contrato, os serviços/obras efetuados em que se verificarem vícios, defeitos ou incorreções resultantes da execução ou dos materiais empregados;

12.3. Responsabilizar-se pelos vícios e danos decorrentes da execução do objeto, de acordo com os artigos 14 e 17 a 27, do Código de Defesa do Consumidor (Lei nº 8.078, de 1990), ficando a Contratante autorizada a descontar da garantia prestada, caso exigida no edital, ou dos pagamentos devidos à Contratada, o valor correspondente aos danos sofridos;

12.3.0.1. A responsabilidade de que trata o subitem anterior inclui a reparação por todo e qualquer dano causado à União ou à entidade federal, devendo, em qualquer caso, a contratada ressarcir imediatamente a Administração em sua integralidade;

12.4. Utilizar empregados habilitados e com conhecimentos básicos do objeto a ser executado, em conformidade com as normas e determinações em vigor;

12.5. Vedar a utilização, na execução dos serviços, de empregado que seja familiar de agente público ocupante de cargo em comissão ou função de confiança no órgão Contratante, nos termos do artigo 7º do Decreto nº 7.203, de 2010;

12.6. Quando não for possível a verificação da regularidade no Sistema de Cadastro de Fornecedores – SICAF, a empresa contratada deverá entregar ao setor responsável pela fiscalização do contrato, até o dia trinta do mês seguinte ao da prestação dos serviços, os seguintes documentos: 1) prova de regularidade relativa à Seguridade Social; 2) certidão conjunta relativa aos tributos federais e à Dívida Ativa da União; 3) certidões que comprovem a regularidade perante a Fazenda Estadual/Distrital ou Municipal do domicílio ou sede do contratado; 4) Certidão de Regularidade do FGTS – CRF; e 5) Certidão Negativa de Débitos Trabalhistas – CNDT, conforme alínea "c" do item 10.2 do Anexo VIII-B da IN SEGES/MP n. 5/2017;

12.7. Responsabilizar-se pelo cumprimento das obrigações previstas em Acordo, Convenção, Dissídio Coletivo de Trabalho ou equivalentes das categorias abrangidas pelo contrato, por todas as obrigações trabalhistas, sociais, previdenciárias, tributárias e as demais previstas em legislação específica, cuja inadimplência não transfere a responsabilidade à Contratante;

12.7.1. A Administração Pública não se vincula às disposições contidas em Acordos, Dissídios ou Convenções Coletivas que tratem de pagamento de participação dos trabalhadores nos lucros ou resultados da empresa contratada, de matéria não trabalhista, ou que estabeleçam direitos não previstos em lei, tais como valores ou índices obrigatórios de encargos sociais ou previdenciários, bem como de preços para os insumos relacionados ao exercício da atividade.

12.8. Comunicar ao Fiscal do contrato, no prazo de 24 (vinte e quatro) horas, qualquer ocorrência anormal ou acidente que se verifique no local dos serviços.

12.9. Assegurar aos seus trabalhadores ambiente de trabalho, inclusive equipamentos e instalações, em condições adequadas ao cumprimento das normas de saúde, segurança e bem-estar no trabalho;

- 12.10. Prestar todo esclarecimento ou informação solicitada pela Contratante ou por seus prepostos, garantindo-lhes o acesso, a qualquer tempo, ao local dos trabalhos, bem como aos documentos relativos à execução do empreendimento.
- 12.11. Paralisar, por determinação da Contratante, qualquer atividade que não esteja sendo executada de acordo com a boa técnica ou que ponha em risco a segurança de pessoas ou bens de terceiros.
- 12.12. Promover a guarda, manutenção e vigilância de materiais, ferramentas, e tudo o que for necessário à execução dos serviços, durante a vigência do contrato.
- 12.13. Promover a organização técnica e administrativa dos serviços, de modo a conduzi-los eficaz e eficientemente, de acordo com os documentos e especificações que integram este Projeto Básico, no prazo determinado.
- 12.14. Conduzir os trabalhos com estrita observância às normas da legislação pertinente, cumprindo as determinações dos Poderes Públicos, mantendo sempre limpo o local dos serviços e nas melhores condições de segurança, higiene e disciplina.
- 12.15. Submeter previamente, por escrito, à Contratante, para análise e aprovação, quaisquer mudanças nos métodos executivos que fujam às especificações do memorial descritivo.
- 12.16. Não permitir a utilização de qualquer trabalho do menor de dezesseis anos, exceto na condição de aprendiz para os maiores de quatorze anos; nem permitir a utilização do trabalho do menor de dezoito anos em trabalho noturno, perigoso ou insalubre;
- 12.17. Manter durante toda a vigência do contrato, em compatibilidade com as obrigações assumidas, todas as condições de habilitação e qualificação exigidas na licitação;
- 12.18. Cumprir, durante todo o período de execução do contrato, a reserva de cargos prevista em lei para pessoa com deficiência ou para reabilitado da Previdência Social, bem como as regras de acessibilidade previstas na legislação, quando a contratada houver se beneficiado da preferência estabelecida pela Lei nº 13.146, de 2015
- 12.19. Guardar sigilo sobre todas as informações obtidas em decorrência do cumprimento do contrato;
- 12.20. Arcar com o ônus decorrente de eventual equívoco no dimensionamento dos quantitativos de sua proposta, inclusive quanto aos custos variáveis decorrentes de fatores futuros e incertos, tais como os valores providos com o quantitativo de vale transporte, devendo complementá-los, caso o previsto inicialmente em sua proposta não seja satisfatório para o atendimento do objeto da licitação, exceto quando ocorrer algum dos eventos arrolados nos incisos do § 1º do art. 57 da Lei nº 8.666, de 1993;
- 12.21. Cumprir, além dos postulados legais vigentes de âmbito federal, estadual ou municipal, as normas de segurança da Contratante;
- 12.22. Prestar os serviços dentro dos parâmetros e rotinas estabelecidos, fornecendo todos os materiais, equipamentos e utensílios em quantidade, qualidade e tecnologia adequadas, com a observância às recomendações aceitas pela boa técnica, normas e legislação;
- 12.23. Assegurar à CONTRATANTE, em conformidade com o previsto no subitem 6.1, “a” e “b”, do Anexo VII – F da Instrução Normativa SEGES/MP nº 5, de 25/05/2017:
- 12.23.1. O direito de propriedade intelectual dos produtos desenvolvidos, inclusive sobre as eventuais adequações e atualizações que vierem a ser realizadas, logo após o recebimento de cada parcela, de forma permanente, permitindo à Contratante distribuir, alterar e utilizar os mesmos sem limitações;
- 12.23.2. Os direitos autorais da solução, do projeto, de suas especificações técnicas, da documentação produzida e congêneres, e de todos os demais produtos gerados na execução do contrato, inclusive aqueles produzidos por terceiros subcontratados, ficando proibida a sua utilização sem que exista autorização expressa da Contratante, sob pena de multa, sem prejuízo das sanções civis e

penais cabíveis.

12.24. Realizar a transição contratual com transferência de conhecimento, tecnologia e técnicas empregadas, sem perda de informações, podendo exigir, inclusive, a capacitação dos técnicos da contratante ou da nova empresa que continuará a execução dos serviços.

12.25. Manter os empregados nos horários predeterminados pela Contratante;

12.26. Apresentar os empregados devidamente identificados por meio de crachá, além de provê-los com os Equipamentos de Proteção Individual - EPI;

12.27. Apresentar à Contratante, quando for o caso, a relação nominal dos empregados que adentrarão no órgão para a execução do serviço;

12.28. Observar os preceitos da legislação sobre a jornada de trabalho, conforme a categoria profissional;

12.29. Apresentar, quando solicitado pela Administração, atestado de antecedentes criminais e distribuição cível de toda a mão de obra oferecida para atuar nas instalações do órgão;

12.30. Atender às solicitações da Contratante quanto à substituição dos empregados alocados, no prazo fixado pela fiscalização do contrato, nos casos em que ficar constatado descumprimento das obrigações relativas à execução do serviço, conforme descrito neste Projeto Básico;

12.31. Instruir seus empregados quanto à necessidade de acatar as Normas Internas da Contratante;

12.32. Instruir seus empregados a respeito das atividades a serem desempenhadas, alertando-os a não executarem atividades não abrangidas pelo contrato, devendo a Contratada relatar à Contratante toda e qualquer ocorrência neste sentido, a fim de evitar desvio de função;

12.33. Manter preposto aceito pela Contratante nos horários e locais de prestação de serviço para representá-la na execução do contrato com capacidade para tomar decisões compatíveis com os compromissos assumidos;

12.34. Relatar à Contratante toda e qualquer irregularidade verificada no decorrer da prestação dos serviços;

12.35. Instruir os seus empregados, quanto à prevenção de incêndios nas áreas da Contratante;

12.36. Adotar as providências e precauções necessárias, inclusive consulta nos respectivos órgãos, se necessário for, a fim de que não venham a ser danificadas as redes hidrossanitárias, elétricas e de comunicação.

12.36.1. Providenciar junto ao CREA e/ou ao CAU-BR as Anotações e Registros de Responsabilidade Técnica referentes ao objeto do contrato e especialidades pertinentes, nos termos das normas pertinentes (Leis ns. 6.496/77 e 12.378/2010);

12.37. Obter junto aos órgãos competentes, conforme o caso, as licenças necessárias e demais documentos e autorizações exigíveis, na forma da legislação aplicável;

12.38. Ceder os direitos patrimoniais relativos ao projeto ou serviço técnico especializado, para que a Administração possa utilizá-lo de acordo com o previsto neste Projeto Básico e seus anexos, conforme artigo 111 da Lei nº 8.666, de 1993;

12.39. Elaborar o Diário de Obra, incluindo diariamente, pelo Engenheiro preposto responsável, as informações sobre o andamento do empreendimento, tais como, número de funcionários, de equipamentos, condições de trabalho, condições meteorológicas, serviços executados, registro de ocorrências e outros fatos relacionados, bem como os comunicados à Fiscalização e situação das atividades em relação ao cronograma previsto.

12.40. Refazer, às suas expensas, os trabalhos executados em desacordo com o estabelecido no instrumento contratual, neste Projeto Básico e seus anexos, bem como substituir aqueles realizados com materiais defeituosos ou com vício de construção, pelo prazo de 05 (cinco) anos, contado da data de emissão do Termo de Recebimento Definitivo, ou a qualquer tempo se constatado pelo fiscal da

Contratante.

12.41. Utilizar somente matéria-prima florestal procedente, nos termos do artigo 11 do Decreto nº 5.975, de 2006, de: (a) manejo florestal, realizado por meio de Plano de Manejo Florestal Sustentável - PMFS devidamente aprovado pelo órgão competente do Sistema Nacional do Meio Ambiente - SISNAMA; (b) supressão da vegetação natural, devidamente autorizada pelo órgão competente do Sistema Nacional do Meio Ambiente - SISNAMA; (c) florestas plantadas; e (d) outras fontes de biomassa florestal, definidas em normas específicas do órgão ambiental competente.

12.42. Comprovar a procedência legal dos produtos ou subprodutos florestais utilizados em cada etapa da execução contratual, nos termos do artigo 4º, inciso IX, da Instrução Normativa SLTI/MP nº 1, de 19/01/2010, por ocasião da respectiva medição, mediante a apresentação dos seguintes documentos, conforme o caso:

12.42.1. Cópias autenticadas das notas fiscais de aquisição dos produtos ou subprodutos florestais;

12.42.2. Cópia dos Comprovantes de Registro do fornecedor e do transportador dos produtos ou subprodutos florestais junto ao Cadastro Técnico Federal de Atividades Potencialmente Poluidoras ou Utilizadoras de Recursos Ambientais - CTF, mantido pelo IBAMA, quando tal inscrição for obrigatória, acompanhados dos respectivos Certificados de Regularidade válidos, conforme artigo 17, inciso II, da Lei nº 6.938, de 1981, e Instrução Normativa IBAMA nº 5, de 15/03/2014, e legislação correlata;

12.42.3. Documento de Origem Florestal – DOF, instituído pela Portaria nº 253, de 18/08/2006, do Ministério do Meio Ambiente, e Instrução Normativa IBAMA nº 21, de 24/12/2014, quando se tratar de produtos ou subprodutos florestais de origem nativa cujo transporte e armazenamento exijam a emissão de tal licença obrigatória.

12.42.3.1. Caso os produtos ou subprodutos florestais utilizados na execução contratual tenham origem em Estado que possua documento de controle próprio, a CONTRATADA deverá apresentá-lo, em complementação ao DOF, a fim de demonstrar a regularidade do transporte e armazenamento nos limites do território estadual.

12.43. Observar as diretrizes, critérios e procedimentos para a gestão dos resíduos da construção civil estabelecidos na Resolução nº 307, de 05/07/2002, com as alterações posteriores, do Conselho Nacional de Meio Ambiente - CONAMA, conforme artigo 4º, §§ 2º e 3º, da Instrução Normativa SLTI/MP nº 1, de 19/01/2010, nos seguintes termos:

12.43.1. O gerenciamento dos resíduos originários da contratação deverá obedecer às diretrizes técnicas e procedimentos do Programa Municipal de Gerenciamento de Resíduos da Construção Civil, ou do Projeto de Gerenciamento de Resíduos da Construção Civil apresentado ao órgão competente, conforme o caso;

12.43.2. Nos termos dos artigos 3º e 10º da Resolução CONAMA nº 307, de 05/07/2002, a CONTRATADA deverá providenciar a destinação ambientalmente adequada dos resíduos da construção civil originários da contratação, obedecendo, no que couber, aos seguintes procedimentos:

12.43.2.1. resíduos Classe A (reutilizáveis ou recicláveis como agregados): deverão ser reutilizados ou reciclados na forma de agregados, ou encaminhados a aterros de resíduos classe A de reservação de material para usos futuros;

12.43.2.2. resíduos Classe B (recicláveis para outras destinações): deverão ser reutilizados, reciclados ou encaminhados a áreas de armazenamento temporário, sendo dispostos de modo a permitir a sua utilização ou reciclagem futura;

12.43.2.3. resíduos Classe C (para os quais não foram desenvolvidas tecnologias ou aplicações economicamente viáveis que permitam a sua reciclagem/recuperação): deverão ser armazenados, transportados e destinados em conformidade com as normas técnicas específicas;

12.43.2.4. resíduos Classe D (perigosos, contaminados ou prejudiciais à saúde): deverão ser armazenados, transportados, reutilizados e destinados em conformidade com as normas técnicas específicas.

12.43.3. Em nenhuma hipótese a Contratada poderá dispor os resíduos originários da contratação em aterros de resíduos sólidos urbanos, áreas de “bota fora”, encostas, corpos d’água, lotes vagos e áreas protegidas por Lei, bem como em áreas não licenciadas;

12.43.4. Para fins de fiscalização do fiel cumprimento do Programa Municipal de Gerenciamento de Resíduos da Construção Civil, ou do Projeto de Gerenciamento de Resíduos da Construção Civil, conforme o caso, a contratada comprovará, sob pena de multa, que todos os resíduos removidos estão acompanhados de Controle de Transporte de Resíduos, em conformidade com as normas da Agência Brasileira de Normas Técnicas - ABNT, ABNT NBR ns. 15.112, 15.113, 15.114, 15.115 e 15.116, de 2004.

12.44. Observar as seguintes diretrizes de caráter ambiental:

12.45. Qualquer instalação, equipamento ou processo, situado em local fixo, que libere ou emita matéria para a atmosfera, por emissão pontual ou fugitiva, utilizado na execução contratual, deverá respeitar os limites máximos de emissão de poluentes admitidos na Resolução CONAMA nº 382, de 26/12/2006, e legislação correlata, de acordo com o poluente e o tipo de fonte;

12.46. Na execução contratual, conforme o caso, a emissão de ruídos não poderá ultrapassar os níveis considerados aceitáveis pela Norma NBR-10.151 - Avaliação do Ruído em Áreas Habitadas visando o conforto da comunidade, da Associação Brasileira de Normas Técnicas - ABNT, ou aqueles estabelecidos na NBR-10.152 - Níveis de Ruído para conforto acústico, da Associação Brasileira de Normas Técnicas - ABNT, nos termos da Resolução CONAMA nº 01, de 08/03/90, e legislação correlata;

12.47. Nos termos do artigo 4º, § 3º, da Instrução Normativa SLTI/MPOG nº 1, de 19/01/2010, deverão ser utilizados, na execução contratual, agregados reciclados, sempre que existir a oferta de tais materiais, capacidade de suprimento e custo inferior em relação aos agregados naturais, inserindo-se na planilha de formação de preços os custos correspondentes.

12.48. Responder por qualquer acidente de trabalho na execução dos serviços, por uso indevido de patentes registradas em nome de terceiros, por qualquer causa de destruição, danificação, defeitos ou incorreções dos serviços ou dos bens da Contratante, de seus funcionários ou de terceiros, ainda que ocorridos em via pública junto à obra.

12.49. Realizar, conforme o caso, por meio de laboratórios previamente aprovados pela fiscalização e sob suas custas, os testes, ensaios, exames e provas necessárias ao controle de qualidade dos materiais, serviços e equipamentos a serem aplicados nos trabalhos, conforme procedimento previsto neste Projeto Básico e demais documentos anexos;

12.50. Providenciar, conforme o caso, as ligações definitivas das utilidades previstas no projeto (água, esgoto, gás, energia elétrica, telefone, etc.), bem como atuar junto aos órgãos federais, estaduais e municipais e concessionárias de serviços públicos para a obtenção de licenças e regularização dos serviços e atividades concluídas (ex.: Habite-se, Licença Ambiental de Operação, etc.);

12.51. No caso de execução de obras:

12.51.1. Apresentar a comprovação, conforme solicitado pela contratada, do cumprimento das obrigações trabalhistas, previdenciárias e para com o FGTS, em relação aos empregados da contratada que efetivamente participarem da execução do contrato;

12.51.1.1. Em caso de descumprimento das obrigações trabalhistas, previdenciárias e para com o FGTS, haverá retenção do pagamento da fatura mensal, em valor proporcional ao inadimplemento, até que a situação seja regularizada e não havendo quitação das obrigações por parte da contratada no prazo de quinze dias, aceitar que contratante efetue o pagamento das obrigações diretamente aos empregados da contratada que tenham participado da execução dos serviços objeto do contrato;

12.51.2. Não será permitida a subcontratação de serviços.

12.51.3. Inscrever a Obra no Cadastro Nacional de Obras – CNO da Receita Federal do Brasil em até 30 (trinta) dias contados do início das atividades, em conformidade com a Instrução Normativa RFB nº 1845, de 22 de Novembro de 2018.

12.51.4. Cumprir o Acordo, Dissídio, Convenção Coletiva ou equivalente, relativo à categoria profissional abrangida no contrato bem como da legislação em vigor e não havendo na região Acordo, Dissídio ou Convenção Coletiva relativa à categoria profissional abrangida no contrato, garantir os direitos trabalhistas, fixado em regulamento de trabalho ou profissão de natureza similar da região mais próxima;

12.51.5. Aceitar que a Administração Pública não se vincula às disposições contidas em Acordos, Dissídios ou Convenções Coletivas que tratem de pagamento de participação dos trabalhadores nos lucros ou resultados da empresa contratada, de matéria não trabalhista, ou que estabeleçam direitos não previstos em lei, tais como valores ou índices obrigatórios de encargos sociais ou previdenciários, bem como de preços para os insumos relacionados ao exercício da atividade;

12.51.6. Aceitar rescisão do contrato por ato unilateral e escrito da contratante e a aplicação das penalidades cabíveis para os casos do não pagamento dos salários e demais verbas trabalhistas, bem como pelo não recolhimento das contribuições sociais, previdenciárias e para com o Fundo de Garantia do Tempo de Serviço (FGTS), em relação aos empregados da contratada que efetivamente participarem da execução do contrato;

12.51.7. Reconhecer sua responsabilidade exclusiva da contratada sobre a quitação dos encargos trabalhistas e sociais decorrentes do contrato;

12.51.8. Aceitar, em caso de descumprimento da obrigação acima, a retenção do pagamento da fatura mensal, em valor proporcional ao inadimplemento, até que a situação seja regularizada e não havendo quitação das obrigações por parte da contratada no prazo de quinze dias, aceitar que contratante efetue o pagamento das obrigações diretamente aos empregados da contratada que tenham participado da execução dos serviços objeto do contrato.

13. DA SUBCONTRATAÇÃO

13.1 Não será admitida a subcontratação do objeto licitatório.

14. ALTERAÇÃO SUBJETIVA

14.1. É admissível a fusão, cisão ou incorporação da contratada com/em outra pessoa jurídica, desde que sejam observados pela nova pessoa jurídica todos os requisitos de habilitação exigidos na licitação original; sejam mantidas as demais cláusulas e condições do contrato; não haja prejuízo à execução do objeto pactuado e haja a anuência expressa da Administração à continuidade do contrato.

15. CONTROLE E FISCALIZAÇÃO DA EXECUÇÃO

15.1. A fiscalização do contrato, ao verificar que houve subdimensionamento da produtividade pactuada, sem perda da qualidade na execução do serviço, deverá comunicar à autoridade responsável para que esta promova a adequação contratual à produtividade efetivamente realizada, respeitando-se os limites de alteração dos valores contratuais previstos no § 1º do artigo 65 da Lei nº 8.666, de 1993.

15.2. A conformidade do material/técnica/equipamento a ser utilizado na execução dos serviços deverá ser verificada juntamente com o documento da Contratada que contenha a relação detalhada dos mesmos, de acordo com o estabelecido neste Projeto Básico, informando as respectivas quantidades e especificações técnicas, tais como: marca, qualidade e forma de uso.

15.3. O representante da Contratante deverá promover o registro das ocorrências verificadas, adotando as providências necessárias ao fiel cumprimento das cláusulas contratuais, conforme o disposto nos §§ 1º e 2º do art. 67 da Lei nº 8.666, de 1993.

15.4. O descumprimento total ou parcial das obrigações e responsabilidades assumidas pela Contratada, sobretudo quanto às obrigações e encargos sociais e trabalhistas, ensejará a aplicação de sanções administrativas, previstas neste Projeto Básico e na legislação vigente, podendo culminar em rescisão contratual, conforme disposto nos artigos 77 e 87 da Lei nº 8.666, de 1993.

15.5. As atividades de gestão e fiscalização da execução contratual devem ser realizadas de forma preventiva, rotineira e sistemática, podendo ser exercidas por servidores, equipe de fiscalização ou único servidor, desde que, no exercício dessas atribuições, fique assegurada a distinção dessas atividades e, em

razão do volume de trabalho, não comprometa o desempenho de todas as ações relacionadas à Gestão do Contrato.

15.6. A fiscalização técnica dos contratos avaliará constantemente a execução do objeto.

15.7. Durante a execução do objeto, o fiscal técnico deverá monitorar constantemente o nível de qualidade dos serviços para evitar a sua degeneração, devendo intervir para requerer à CONTRATADA a correção das faltas, falhas e irregularidades constatadas.

15.8. O fiscal técnico deverá apresentar ao preposto da CONTRATADA a avaliação da execução do objeto ou, se for o caso, a avaliação de desempenho e qualidade da prestação dos serviços realizada.

15.9. Em hipótese alguma, será admitido que a própria CONTRATADA materialize a avaliação de desempenho e qualidade da prestação dos serviços realizada.

15.10. A CONTRATADA poderá apresentar justificativa para a prestação do serviço com menor nível de conformidade, que poderá ser aceita pelo fiscal técnico, desde que comprovada a excepcionalidade da ocorrência, resultante exclusivamente de fatores imprevisíveis e alheios ao controle do prestador.

15.11. Na hipótese de comportamento contínuo de desconformidade da prestação do serviço em relação à qualidade exigida, bem como quando esta ultrapassar os níveis mínimos toleráveis previstos nos indicadores, além dos fatores redutores, devem ser aplicadas as sanções à CONTRATADA de acordo com as regras previstas no ato convocatório.

15.12. O fiscal técnico poderá realizar avaliação diária, semanal ou mensal, desde que o período escolhido seja suficiente para avaliar ou, se for o caso, aferir o desempenho e qualidade da prestação dos serviços.

15.13. No caso de obras, cumpre, ainda, à fiscalização:

15.13.1. Solicitar, mensalmente, por amostragem, que a contratada apresente os documentos comprobatórios das obrigações trabalhistas e previdenciárias dos empregados alocados na execução da obra, em especial, quanto:

15.13.1.1. ao pagamento de salários, adicionais, horas extras, repouso semanal remunerado e décimo terceiro salário;

15.13.1.2. à concessão de férias remuneradas e pagamento do respectivo adicional;

15.13.1.3. à concessão do auxílio-transporte, auxílio-alimentação e auxílio-saúde, quando for devido;

15.13.1.4. aos depósitos do FGTS; e

15.13.1.5. ao pagamento de obrigações trabalhistas e previdenciárias dos empregados dispensados até a data da extinção do contrato.

15.13.2. Solicitar, por amostragem, aos empregados da contratada, que verifiquem se as contribuições previdenciárias e do FGTS estão ou não sendo recolhidas em seus nomes, por meio da apresentação de extratos, de forma que todos os empregados tenham tido seus extratos avaliados ao final de um ano da contratação, o que não impedirá que a análise de extratos possa ser realizada mais de uma vez em relação a um mesmo empregado;

15.13.3. Oficiar os órgãos responsáveis pela fiscalização em caso de indício de irregularidade no cumprimento das obrigações trabalhistas, previdenciárias e para com o FGTS;

15.13.4. Somente autorizar a subcontratação se as obrigações estabelecidas na Instrução Normativa SEGES/MP nº 6, de 6 de julho de 2018 forem expressamente aceitas pela subcontratada.

15.14. O acompanhamento e a fiscalização da execução do contrato consistem na verificação da conformidade da prestação dos serviços, dos materiais, técnicas e equipamentos empregados, de forma a assegurar o perfeito cumprimento do ajuste, que serão exercidos por um ou mais representantes da Contratante, especialmente designados, na forma dos arts. 67 e 73 da Lei nº 8.666, de 1993.

15.15. O representante da Contratante deverá ter a qualificação necessária para o acompanhamento e controle da execução dos serviços e do contrato.

15.16. A verificação da adequação da prestação do serviço deverá ser realizada com base nos critérios previstos neste Projeto Básico.

15.17. As disposições previstas nesta cláusula não excluem o disposto no Anexo VIII da Instrução Normativa SEGES/MP nº 05, de 2017, aplicável no que for pertinente à contratação.

15.18. A fiscalização de que trata esta cláusula não exclui nem reduz a responsabilidade da CONTRATADA, inclusive perante terceiros, por qualquer irregularidade, ainda que resultante de imperfeições técnicas, vícios redibitórios, ou emprego de material inadequado ou de qualidade inferior e, na ocorrência desta, não implica corresponsabilidade da CONTRATANTE ou de seus agentes, gestores e fiscais, de conformidade com o art. 70 da Lei nº 8.666, de 1993.

16. DOS CRITÉRIOS DE AFERIÇÃO E MEDIÇÃO PARA FATURAMENTO

16.1. A avaliação da execução do objeto utilizará o Instrumento de Medição de Resultado (IMR) ou outro instrumento substituto para aferição da qualidade da prestação dos serviços, devendo haver o redimensionamento no pagamento com base nos indicadores estabelecidos, sempre que a CONTRATADA:

a) não produzir os resultados, deixar de executar, ou não executar com a qualidade mínima exigida as atividades contratadas; ou

b) deixar de utilizar materiais e recursos humanos exigidos para a execução do serviço, ou utilizá-los com qualidade ou quantidade inferior à demandada.

16.1.1. A utilização do IMR ou outro instrumento substituto não impede a aplicação de outros mecanismos para a avaliação da prestação dos serviços.

16.2. A aferição da execução contratual para fins de pagamento considerará os seguintes critérios:

16.2.1. A planilha e memória de cálculo com os serviços executados, apresentadas previamente pela contratada para faturamento, deverão estar em conformidade com o previsto no cronograma físico-financeiro ;

16.2.2. Os serviços serão considerados efetivamente concluídos quando, no Cronograma Físico-Financeiro, estiverem executados em sua totalidade.

16.3. Nos termos do item 1, do Anexo VIII-A da Instrução Normativa SEGES/MP nº 05, de 2017, será indicada a retenção ou glosa no pagamento, proporcional à irregularidade verificada, sem prejuízo das sanções cabíveis, caso se constate que a Contratada:

16.3.1. Não produziu os resultados acordados;

16.3.2. Deixou de executar as atividades contratadas, ou não as executou com a qualidade mínima exigida;

16.3.3. Deixou de utilizar os materiais e recursos humanos exigidos para a execução do serviço, ou utilizou-os com qualidade ou quantidade inferior à demandada.

17. DO RECEBIMENTO DAS ETAPAS DE EXECUÇÃO E DO RECEBIMENTO DO OBJETO

17.1. A emissão da Nota Fiscal/Fatura em relação a cada etapa de execução prevista no cronograma físico-financeiro deve ser precedida do atesto do Fiscal Técnico do Boletim de Medição, nos termos abaixo:

17.1.1. Ao final de cada etapa da execução contratual, conforme previsto no Cronograma Físico-Financeiro, a Contratada apresentará a medição prévia dos serviços executados no período, através de planilha e memória de cálculo detalhada

17.1.2. Uma etapa será considerada efetivamente concluída quando os serviços previstos para aquela etapa, no Cronograma Físico-Financeiro, estiverem executados em sua totalidade.

17.1.3. A Contratada também apresentará, a cada medição, os documentos comprobatórios da procedência legal dos produtos e subprodutos florestais utilizados naquela etapa da execução contratual, quando for o caso.

17.2. O recebimento provisório será realizado pelo fiscal técnico após a entrega da documentação acima, da seguinte forma:

17.2.1. A contratante realizará inspeção minuciosa de todos os serviços executados, por meio de profissionais técnicos competentes, acompanhados dos profissionais encarregados pelo serviço, com a finalidade de verificar a adequação dos serviços e constatar e relacionar os arremates, retoques e revisões finais que se fizerem necessários.

17.2.1.1. Para efeito de recebimento provisório, ao final de cada período de faturamento, o fiscal técnico do contrato irá apurar o resultado das avaliações da execução do objeto e, se for o caso, a análise do desempenho e qualidade da prestação dos serviços realizados em consonância com os indicadores previstos, que poderá resultar no redimensionamento de valores a serem pagos à contratada, registrando em relatório a ser encaminhado ao gestor do contrato.

17.2.1.2. Após tal inspeção, será lavrado Termo de Recebimento Provisório, em 02 (duas) vias de igual teor e forma, ambas assinadas pela fiscalização, relatando as eventuais pendências verificadas.

17.2.1.3. A Contratada fica obrigada a reparar, corrigir, remover, reconstruir ou substituir, às suas expensas, no todo ou em parte, o objeto em que se verificarem vícios, defeitos ou incorreções resultantes da execução ou materiais empregados, cabendo à fiscalização não atestar a última e/ou única medição de serviços até que sejam sanadas todas as eventuais pendências que possam vir a ser apontadas no Recebimento Provisório.

17.2.1.4. O recebimento provisório também ficará sujeito, quando cabível, à conclusão de todos os testes de campo e à entrega dos Manuais e Instruções exigíveis.

17.2.1.5. A aprovação da medição prévia apresentada pela Contratada não a exime de qualquer das responsabilidades contratuais, nem implica aceitação definitiva dos serviços executados.

17.2.2. No prazo de até 15 dias corridos a partir do recebimento dos documentos da CONTRATADA, cada fiscal ou a equipe de fiscalização deverá elaborar Relatório Circunstanciado em consonância com suas atribuições, para fins de recebimento provisório, e encaminhá-lo ao gestor do contrato.

17.2.2.1. Quando a fiscalização for exercida por um único servidor, o relatório circunstanciado deverá conter o registro, a análise e a conclusão acerca das ocorrências na execução do contrato, em relação à fiscalização técnica e administrativa e demais documentos que julgar necessários, devendo encaminhá-los ao gestor do contrato para recebimento definitivo.

17.2.2.2. Será considerado como ocorrido o recebimento provisório com a entrega do relatório circunstanciado ou, em havendo mais de um a ser feito, com a entrega do último.

17.2.2.3. Na hipótese de a verificação a que se refere o parágrafo anterior não ser procedida tempestivamente, reputar-se-á como realizada, consumando-se o recebimento provisório no dia do esgotamento do prazo.

17.3. No prazo de até 10 (dez) dias corridos a partir do recebimento provisório dos serviços, o Gestor do Contrato deverá providenciar o recebimento definitivo, ato que concretiza o ateste da

execução dos serviços, obedecendo as seguintes diretrizes:

17.3.1. Realizar a análise dos relatórios e de toda a documentação apresentada pela fiscalização e, caso haja irregularidades que impeçam a liquidação e o pagamento da despesa, indicar as cláusulas contratuais pertinentes, solicitando à CONTRATADA, por escrito, as respectivas correções;

17.3.2. Emitir Termo Circunstanciado para efeito de recebimento definitivo dos serviços prestados, com base nos relatórios e documentações apresentadas; e

17.3.3. Comunicar a empresa para que emita a Nota Fiscal ou Fatura, com o valor exato dimensionado pela fiscalização.

17.3.4. Nos contratos de escopo O recebimento da última etapa de execução equivale ao recebimento do objeto como um todo, e será realizado da seguinte forma:

17.3.4.1. Provisoriamente, pelo responsável por seu acompanhamento e fiscalização, mediante termo circunstanciado, assinado pelas partes em até 15 (quinze) dias da comunicação escrita do contratado;

17.3.4.2. Definitivamente, por servidor ou comissão designada pela autoridade competente, mediante termo circunstanciado, assinado pelas partes, após o decurso do prazo de observação, ou vistoria que comprove a adequação do objeto aos termos contratuais, observado o disposto no art. 69 da Lei 8.666/93;

17.3.5. O Termo de Recebimento Definitivo dos serviços contratados será lavrado em até 90 (noventa) dias após a lavratura do Termo de Recebimento Provisório, por servidor ou comissão designada pela autoridade competente, desde que tenham sido devidamente atendidas todas as exigências da fiscalização quanto às pendências observadas e somente após solucionadas todas as reclamações porventura feitas quanto à falta de pagamento a operários ou fornecedores de materiais e prestadores de serviços empregados na execução do contrato.

17.3.6. Na hipótese de a verificação a que se refere o subitem anterior não ser procedida dentro do prazo fixado, reputar-se-á como realizada, consumando-se o recebimento definitivo no dia do esgotamento, desde que o fato seja comunicado à Contratante nos 15 (quinze) dias anteriores à exaustão do prazo.

17.4. O recebimento provisório ou definitivo do objeto não exclui a responsabilidade da Contratada pelos prejuízos resultantes da incorreta execução do contrato, das garantias concedidas e das responsabilidades assumidas em contrato e por força das disposições legais em vigor (Lei nº 10.406, de 2002).

17.5. Os serviços poderão ser rejeitados, no todo ou em parte, quando em desacordo com as especificações constantes neste Projeto Básico e na proposta, devendo ser corrigidos/refeitos/substituídos no prazo fixado pelo fiscal do contrato, às custas da Contratada, sem prejuízo da aplicação de penalidades.

15.6. A execução dos serviços será iniciada a partir da data de assinatura da Ordem de Serviço emitida pela Diretoria de Planejamento de Obras e Projetos/IFS.

18. DO PAGAMENTO

18.1. A emissão da Nota Fiscal/Fatura será precedida do atesto do Fiscal Técnico do Boletim de Medição, conforme este Projeto Básico.

18.2. Quando houver glosa parcial dos serviços, a contratante deverá comunicar a empresa para que emita a nota fiscal ou fatura com o valor exato dimensionado.

18.2.1. Nos termos do item 1, do Anexo VIII-A da Instrução Normativa SEGES/MP nº 05, de 2017, será efetuada a retenção ou glosa no pagamento, proporcional à irregularidade verificada, sem prejuízo das sanções cabíveis, caso se constate que a Contratada:

18.2.1.1. não produziu os resultados acordados;

18.2.1.2. deixou de executar as atividades contratadas, ou não as executou com a qualidade mínima exigida;

18.2.1.3. deixou de utilizar os materiais e recursos humanos exigidos para a execução do serviço, ou utilizou-os com qualidade ou quantidade inferior à demandada.

18.3. O pagamento será efetuado pela Contratante no prazo de 30 (trinta) dias, contados do recebimento da Nota Fiscal/Fatura.

18.3.1. Os pagamentos decorrentes de despesas cujos valores não ultrapassem o limite de que trata o inciso II do art. 24 da Lei 8.666, de 1993, deverão ser efetuados no prazo de até 5 (cinco) dias úteis, contados da data da apresentação da Nota Fiscal/Fatura, nos termos do art. 5º, § 3º, da Lei nº 8.666, de 1993.

18.4. A Nota Fiscal ou Fatura deverá ser obrigatoriamente acompanhada da comprovação da regularidade fiscal, constatada por meio de consulta on-line ao SICAF ou, na impossibilidade de acesso ao referido Sistema, mediante consulta aos sítios eletrônicos oficiais ou à documentação mencionada no art. 29 da Lei nº 8.666, de 1993.

18.4.1. Constatando-se, junto ao SICAF, a situação de irregularidade do fornecedor contratado, deverão ser tomadas as providências previstas no do art. 31 da Instrução Normativa nº 3, de 26 de abril de 2018.

18.5. O setor competente para proceder o pagamento deve verificar se a Nota Fiscal ou Fatura apresentada expressa os elementos necessários e essenciais do documento, tais como:

18.5.1. O prazo de validade;

18.5.2. A data da emissão;

18.5.3. Os dados do contrato e do órgão contratante;

18.5.4. O período de prestação dos serviços;

18.5.5. O valor a pagar; e

18.5.6. Eventual destaque do valor de retenções tributárias cabíveis.

18.6. Havendo erro na apresentação da Nota Fiscal/Fatura, ou circunstância que impeça a liquidação da despesa, o pagamento ficará sobrestado até que a Contratada providencie as medidas saneadoras. Nesta hipótese, o prazo para pagamento iniciar-se-á após a comprovação da regularização da situação, não acarretando qualquer ônus para a Contratante;

18.7. Será considerada data do pagamento o dia em que constar como emitida a ordem bancária para pagamento.

18.8. Antes de cada pagamento à contratada, será realizada consulta ao SICAF para verificar a manutenção das condições de habilitação exigidas no edital.

18.9. Constatando-se, junto ao SICAF, a situação de irregularidade da contratada, será providenciada sua notificação, por escrito, para que, no prazo de 5 (cinco) dias úteis, regularize sua situação ou, no mesmo prazo, apresente sua defesa. O prazo poderá ser prorrogado uma vez, por igual período, a critério da contratante.

18.10. Previamente à emissão de nota de empenho e a cada pagamento, a Administração deverá realizar consulta ao SICAF para identificar possível suspensão temporária de participação em licitação, no âmbito do órgão ou entidade, proibição de contratar com o Poder Público, bem como ocorrências impeditivas indiretas, observado o disposto no art. 29, da Instrução Normativa SEGES/MP nº 3, de 26 de abril de 2018.

18.11. Não havendo regularização ou sendo a defesa considerada improcedente, a contratante deverá comunicar aos órgãos responsáveis pela fiscalização da regularidade fiscal quanto à inadimplência da contratada, bem como quanto à existência de pagamento a ser efetuado, para que sejam acionados os meios pertinentes e necessários para garantir o recebimento de seus créditos.

18.12. Persistindo a irregularidade, a contratante deverá adotar as medidas necessárias à

rescisão contratual nos autos do processo administrativo correspondente, assegurada à contratada a ampla defesa.

18.13. Havendo a efetiva execução do objeto, os pagamentos serão realizados normalmente, até que se decida pela rescisão do contrato, caso a contratada não regularize sua situação junto ao SICAF.

18.13.1. Será rescindido o contrato em execução com a contratada inadimplente no SICAF, salvo por motivo de economicidade, segurança nacional ou outro de interesse público de alta relevância, devidamente justificado, em qualquer caso, pela máxima autoridade da contratante.

18.14. Quando do pagamento, será efetuada a retenção tributária prevista na legislação aplicável, nos termos do item 6 do Anexo XI da IN SEGES/MP n. 5/2017, quando couber.

18.15. É vedado o pagamento, a qualquer título, por serviços prestados, à empresa privada que tenha em seu quadro societário servidor público da ativa do órgão contratante, com fundamento na Lei de Diretrizes Orçamentárias vigente.

18.16. No caso de obras, caso não seja apresentada a documentação comprobatória do cumprimento das obrigações de que trata a IN SEGES/MP nº 6, de 2018, a contratante comunicará o fato à contratada e reterá o pagamento da fatura mensal, em valor proporcional ao inadimplemento, até que a situação seja regularizada.

18.16.1. Na hipótese prevista no subitem anterior, não havendo quitação das obrigações por parte da contratada no prazo de quinze dias, a contratante poderá efetuar o pagamento das obrigações diretamente aos empregados da contratada que tenham participado da execução dos serviços objeto do contrato.

18.16.2. O contrato poderá ser rescindido por ato unilateral e escrito da contratante e a aplicação das penalidades cabíveis para os casos do não pagamento dos salários e demais verbas trabalhistas, bem como pelo não recolhimento das contribuições sociais, previdenciárias e para com o Fundo de Garantia do Tempo de Serviço (FGTS), em relação aos empregados da contratada que efetivamente participarem da execução do contrato.

18.17. Nos casos de eventuais atrasos de pagamento, desde que a Contratada não tenha concorrido, de alguma forma, para tanto, o valor devido deverá ser acrescido de atualização financeira, e sua apuração se fará desde a data de seu vencimento até a data do efetivo pagamento, em que os juros de mora serão calculados à taxa de 0,5% (meio por cento) ao mês, ou 6% (seis por cento) ao ano, mediante aplicação das seguintes fórmulas:

$EM = I \times N \times VP$, sendo:

EM = Encargos moratórios;

N = Número de dias entre a data prevista para o pagamento e a do efetivo pagamento;

VP = Valor da parcela a ser paga.

I = Índice de compensação financeira = 0,00016438, assim apurado:

$$I = (TX) \quad I = (6 / 100)$$

$$365$$

TX = Percentual da taxa anual = 6%

19. REAJUSTE

19.1. Os preços são fixos e irremovíveis no prazo de um ano contado da data do orçamento a que a proposta se referir.

19.1.1. O orçamento estimado pela Administração baseou-se nas planilhas referenciais SINAPI (SICRO) do ORSE (Orçamento de Obras de Sergipe) do mês de fevereiro do ano de 2023.

19.2. Dentro do prazo de vigência do contrato e a partir do pedido da contratada, os preços contratados poderão sofrer reajuste após o interregno de um ano da referência acima mencionada, aplicando-se o índice INCC exclusivamente para as obrigações iniciadas e concluídas após a ocorrência da anualidade, com base na seguinte fórmula (art. 5º do Decreto n.º 1.054, de 1994):

$R = V (I - I^0) / I^0$, onde:

R = Valor do reajuste procurado;

V = Valor contratual a ser reajustado;

I⁰ = índice inicial - refere-se ao índice de custos ou de preços correspondente à data fixada para entrega da proposta na licitação;

I = Índice relativo ao mês do reajustamento;

19.3. Os reajustes subsequentes ao primeiro, o interregno mínimo de um ano será contado a partir dos efeitos financeiros do último reajuste.

19.4. No caso de atraso ou não divulgação do índice de reajustamento, o CONTRATANTE pagará à CONTRATADA a importância calculada pela última variação conhecida, liquidando a diferença correspondente tão logo seja divulgado o índice definitivo. Fica a CONTRATADA obrigada a apresentar memória de cálculo referente ao reajustamento de preços do valor remanescente, sempre que este ocorrer.

19.5. Nas aferições finais, o índice utilizado para reajuste será, obrigatoriamente, o definitivo.

19.6. Caso o índice estabelecido para reajustamento venha a ser extinto ou de qualquer forma não possa mais ser utilizado, será adotado, em substituição, o que vier a ser determinado pela legislação então em vigor.

19.7. Na ausência de previsão legal quanto ao índice substituto, as partes elegerão novo índice oficial, para reajustamento do preço do valor remanescente, por meio de termo aditivo.

19.8. Na hipótese de o prazo de execução da obra exceder 12 (doze) meses, contados da data da apresentação da proposta até a data do adimplemento de cada parcela, por motivos alheios à vontade da CONTRATADA, tais como acréscimo de serviços que impactam na alteração do cronograma físico-financeiro, por interesse da CONTRATANTE ou por fato superveniente resultante de caso fortuito ou força maior, os preços contratuais poderão ser reajustados utilizando-se a aplicação do INCC (Índice Nacional da Construção Civil), ou outro que vier a substituí-lo, mediante solicitação expressa à CONTRATANTE que se reserva o direito de analisar e conceder o acréscimo pretendido. O reajuste incidirá sobre o saldo remanescente do contrato, observando-se as seguintes situações:

19.9. Na situação de atraso no cumprimento da execução da obra por culpa do contratado: se houver aumento do índice, prevalece o vigente na data em que deveria ter sido executada a obra; e se houver diminuição do índice, prevalece o vigente na data em que for executada a obra.

19.10. Na situação de antecipação do cumprimento da execução da obra: prevalece o índice vigente na data em que for executada a obra.

19.11. Em casos de prorrogação: prevalece o índice vigente no mês previsto para execução da obra.

19.12. O reajuste será realizado por apostilamento.

20. GARANTIA DA EXECUÇÃO

- 20.1. A Contratada apresentará, no prazo máximo de 10 (dez) dias úteis, prorrogáveis por igual período, a critério do Contratante, contado da assinatura do contrato, comprovante de prestação de garantia, podendo optar por caução em dinheiro ou títulos da dívida pública, seguro-garantia ou fiança bancária, em valor correspondente a 5 % (cinco por cento) do valor total do contrato, com validade durante a execução do contrato e 90 (noventa) dias após término da vigência contratual, devendo ser renovada a cada prorrogação.
- 20.1.1. A inobservância do prazo fixado para apresentação da garantia acarretará a aplicação de multa de 0,07% (sete centésimos por cento) do valor total do contrato por dia de atraso, até o máximo de 2% (dois por cento).
- 20.1.2. O atraso superior a 25 (vinte e cinco) dias autoriza a Administração a promover a rescisão do contrato por descumprimento ou cumprimento irregular de suas cláusulas, conforme dispõem os incisos I e II do art. 78 da Lei n. 8.666 de 1993.
- 20.2. A garantia assegurará, qualquer que seja a modalidade escolhida, o pagamento de:
- 20.2.1. Prejuízos advindos do não cumprimento do objeto do contrato e do não adimplemento das demais obrigações nele previstas;
- 20.2.2. Prejuízos diretos causados à Administração decorrentes de culpa ou dolo durante a execução do contrato;
- 20.2.3. Multas moratórias e punitivas aplicadas pela Administração à contratada; e
- 20.2.4. Obrigações trabalhistas e previdenciárias de qualquer natureza e para com o FGTS, não adimplidas pela contratada, quando couber.
- 20.3. A modalidade seguro-garantia somente será aceita se contemplar todos os eventos indicados no item anterior, observada a legislação que rege a matéria.
- 20.4. A garantia em dinheiro deverá ser efetuada em favor da Contratante, em conta específica na Caixa Econômica Federal, com correção monetária.
- 20.5. Caso a opção seja por utilizar títulos da dívida pública, estes devem ter sido emitidos sob a forma escritural, mediante registro em sistema centralizado de liquidação e de custódia autorizado pelo Banco Central do Brasil, e avaliados pelos seus valores econômicos, conforme definido pelo Ministério da Fazenda.
- 20.6. No caso de garantia na modalidade de fiança bancária, deverá constar expressa renúncia do fiador aos benefícios do artigo 827 do Código Civil.
- 20.7. No caso de alteração do valor do contrato, ou prorrogação de sua vigência, a garantia deverá ser ajustada à nova situação ou renovada, seguindo os mesmos parâmetros utilizados quando da contratação.
- 20.8. Se o valor da garantia for utilizado total ou parcialmente em pagamento de qualquer obrigação, a Contratada obriga-se a fazer a respectiva reposição no prazo máximo de 15 (quinze) dias úteis, contados da data em que for notificada.
- 20.9. A Contratante executará a garantia na forma prevista na legislação que rege a matéria.
- 20.10. Será considerada extinta a garantia:
- 20.10.1. Com a devolução da apólice, carta fiança ou autorização para o levantamento de importâncias depositadas em dinheiro a título de garantia, acompanhada de declaração da Contratante, mediante termo circunstanciado, de que a Contratada cumpriu todas as cláusulas do contrato;
- 20.10.2. No prazo de 90 (noventa) dias após o término da vigência do contrato, caso a Administração não comunique a ocorrência de sinistros, quando o prazo será ampliado, nos termos da comunicação, conforme estabelecido na alínea "h2" do item 3.1 do Anexo VII-F da IN SEGES/MP n. 05/2017.

20.11. O garantidor não é parte para figurar em processo administrativo instaurado pela contratante com o objetivo de apurar prejuízos e/ou aplicar sanções à contratada.

20.12. A contratada autoriza a contratante a reter, a qualquer tempo, a garantia, na forma prevista no neste Edital e no Contrato.

21. SANÇÕES ADMINISTRATIVAS

21.1. Comete infração administrativa, nos termos da Lei nº 8.666, de 1993, a CONTRATADA que:

21.1.1. Inexecutar total ou parcialmente qualquer das obrigações assumidas em decorrência da contratação;

21.1.2. Ensejar o retardamento da execução do objeto;

21.1.3. Falhar ou fraudar na execução do contrato;

21.1.4. Comportar-se de modo inidôneo; ou

21.1.5. Cometer fraude fiscal.

21.2. Pela inexecução total ou parcial do objeto deste contrato, a Administração pode aplicar à CONTRATADA as seguintes sanções:

i. **Advertência por escrito**, quando do não cumprimento de quaisquer das obrigações contratuais consideradas faltas leves, assim entendidas aquelas que não acarretam prejuízos significativos para o serviço contratado;

ii. **Multa de:**

(1) 0,1% (um décimo por cento) até 0,2% (dois décimos por cento) por dia sobre o valor adjudicado em caso de atraso na execução dos serviços, limitada a incidência a 15 (quinze) dias. Após o décimo quinto dia e a critério da Administração, no caso de execução com atraso, poderá ocorrer a não-aceitação do objeto, de forma a (1) configurar, nessa hipótese, inexecução total da obrigação assumida, sem prejuízo da rescisão unilateral da avença;

(2) 0,1% (um décimo por cento) até 10% (dez por cento) sobre o valor adjudicado, em caso de atraso na execução do objeto, por período superior ao previsto no subitem acima, ou de inexecução parcial da obrigação assumida;

(3) 0,1% (um décimo por cento) até 15% (quinze por cento) sobre o valor adjudicado, em caso de inexecução total da obrigação assumida;

(4) 0,2% a 3,2% por dia sobre o valor mensal do contrato, conforme detalhamento constante das **tabelas 1 e 2**, abaixo; e

(5) 0,07% (sete centésimos por cento) do valor do contrato por dia de atraso na apresentação da garantia (seja para reforço ou por ocasião de prorrogação), observado o máximo de 2% (dois por cento). O atraso superior a 25 (vinte e cinco) dias autorizará a Administração CONTRATANTE a promover a rescisão do contrato;

(6) As penalidades de multa decorrentes de fatos diversos serão consideradas independentes entre si.

iii. Suspensão de licitar e impedimento de contratar com o órgão, entidade ou unidade administrativa pela qual a Administração Pública opera e atua concretamente, pelo prazo de até dois anos;

iv. Declaração de inidoneidade para licitar ou contratar com a Administração Pública, enquanto perdurarem os motivos determinantes da punição ou até que seja promovida a reabilitação perante a própria autoridade que aplicou a penalidade, que será concedida sempre que a Contratada ressarcir a Contratante pelos prejuízos causados;

21.3. As sanções previstas nos subitens “i”, “iii”, e “iv” poderão ser aplicadas à CONTRATADA juntamente com as de multa, descontando-a dos pagamentos a serem efetuados.

21.4. Para efeito de aplicação de multas, às infrações são atribuídos graus, de acordo com as tabelas 1 e 2:

Tabela 1

GRAU	CORRESPONDÊNCIA
1	0,2% ao dia sobre o valor mensal do contrato
2	0,4% ao dia sobre o valor mensal do contrato
3	0,8% ao dia sobre o valor mensal do contrato
4	1,6% ao dia sobre o valor mensal do contrato
5	3,2% ao dia sobre o valor mensal do contrato

Tabela 2

INFRAÇÃO		
ITEM	DESCRIÇÃO	GRAU
1	Permitir situação que crie a possibilidade de causar dano físico, lesão corporal ou conseqüências letais, por ocorrência;	05
2	Suspender ou interromper, salvo motivo de força maior ou caso fortuito, os serviços contratuais por dia e por unidade de atendimento;	04
3	Manter funcionário sem qualificação para executar os serviços contratados, por empregado e por dia;	03
4	Recusar-se a executar serviço determinado pela fiscalização, por serviço e por dia;	02
5	Retirar funcionários ou encarregados do serviço durante o expediente, sem a anuência prévia do CONTRATANTE, por empregado e por dia;	03
Para os itens a seguir, deixar de:		
6	Registrar e controlar, diariamente, a assiduidade e a pontualidade de seu pessoal, por funcionário e por dia;	01
7	Cumprir determinação formal ou instrução complementar do órgão fiscalizador, por ocorrência;	02
8	Substituir empregado que se conduza de modo inconveniente ou não atenda às necessidades do serviço, por funcionário e por dia;	01
9	Cumprir quaisquer dos itens do Edital e seus Anexos não previstos nesta tabela de multas, após reincidência formalmente notificada pelo órgão fiscalizador, por item e por ocorrência;	03
10	Indicar e manter durante a execução do contrato os prepostos previstos no edital/contrato;	01
11	Providenciar treinamento para seus funcionários conforme previsto na relação de obrigações da CONTRATADA	01

21.5. Também fica sujeitas às penalidades do art. 87, III e IV da Lei nº 8.666, de 1993, a Contratada que:

21.5.1. Tenham sofrido condenação definitiva por praticar, por meio dolosos, fraude fiscal no recolhimento de quaisquer tributos;

21.5.2. Tenham praticado atos ilícitos visando a frustrar os objetivos da licitação;

21.5.3. Demonstrem não possuir idoneidade para contratar com a Administração em virtude de

atos ilícitos praticados.

21.6. A aplicação de qualquer das penalidades previstas realizar-se-á em processo administrativo que assegurará o contraditório e a ampla defesa à CONTRATADA, observando-se o procedimento previsto na Lei nº 8.666, de 1993, e subsidiariamente a Lei nº 9.784, de 1999.

21.7. As multas devidas e/ou prejuízos causados à Contratante serão deduzidos dos valores a serem pagos, ou recolhidos em favor da União, ou deduzidos da garantia, ou ainda, quando for o caso, serão inscritos na Dívida Ativa da União e cobrados judicialmente.

21.7.1. Caso a Contratante determine, a multa deverá ser recolhida no prazo máximo de 30 (trinta) dias corridos, a contar da data do recebimento da comunicação enviada pela autoridade competente.

21.8. Caso o valor da multa não seja suficiente para cobrir os prejuízos causados pela conduta do licitante, a União ou Entidade poderá cobrar o valor remanescente judicialmente, conforme artigo 419 do Código Civil.

21.9. A autoridade competente, na aplicação das sanções, levará em consideração a gravidade da conduta do infrator, o caráter educativo da pena, bem como o dano causado à Administração, observado o princípio da proporcionalidade.

21.10. Se, durante o processo de aplicação de penalidade, se houver indícios de prática de infração administrativa tipificada pela Lei nº 12.846, de 1º de agosto de 2013, como ato lesivo à administração pública nacional ou estrangeira, cópias do processo administrativo necessárias à apuração da responsabilidade da empresa deverão ser remetidas à autoridade competente, com despacho fundamentado, para ciência e decisão sobre a eventual instauração de investigação preliminar ou Processo Administrativo de Responsabilização - PAR.

21.11. A apuração e o julgamento das demais infrações administrativas não consideradas como ato lesivo à Administração Pública nacional ou estrangeira nos termos da Lei nº 12.846, de 1º de agosto de 2013, seguirão seu rito normal na unidade administrativa.

21.12. O processamento do PAR não interfere no seguimento regular dos processos administrativos específicos para apuração da ocorrência de danos e prejuízos à Administração Pública Federal resultantes de ato lesivo cometido por pessoa jurídica, com ou sem a participação de agente público.

21.13. As penalidades serão obrigatoriamente registradas no SICAF.

22. CRITÉRIOS DE SELEÇÃO DO FORNECEDOR.

22.1. As exigências de habilitação jurídica e de regularidade fiscal e trabalhista são as usuais para a generalidade dos objetos, conforme disciplinado no edital.

22.2. Os critérios de qualificação econômica a serem atendidos pelo fornecedor estão previstos no edital.

22.2.1. Registro ou inscrição da empresa licitante no CREA (Conselho Regional de Engenharia e Agronomia) e/ou CAU (Conselho de Arquitetura e Urbanismo) em plena validade, conforme as áreas de atuação previstas no Projeto Básico, em plena validade;

22.2.2. Quanto à capacitação técnico-operacional: apresentação de um ou mais atestados de capacidade técnica, fornecido por pessoa jurídica de direito público ou privado devidamente identificada, em nome do licitante, relativo à execução de obra ou serviço de engenharia, compatível em características, quantidades e prazos com o objeto da presente licitação, envolvendo as parcelas de maior relevância e valor significativo do objeto da licitação:

22.2.3. Os atestados exigidos no subitem anterior, para serem aceitos, deverão ter as seguintes informações:

22.2.3.1. Descrição das características técnicas das obras ou serviços e atestar a

execução parcial ou total do objeto do contrato;

22.2.3.2. Indicação da data de emissão;

22.2.3.3. Mencionar o documento de responsabilidade técnica expedido em razão das obras ou serviços executados (Anotação de Responsabilidade Técnica – ART, Registro de Responsabilidade Técnica – RRT ou o Termo de Responsabilidade Técnica – TRT),

22.2.4. Será admitida, para fins de comprovação de quantitativo mínimo do serviço, a apresentação de diferentes atestados de serviços executados de forma concomitante;

22.2.5. Comprovação da capacitação técnico-profissional, mediante apresentação de Certidão de Acervo Técnico – CAT, expedida pelo CREA ou CAU da região pertinente, nos termos da legislação aplicável, em nome do(s) responsável(is) técnico(s) e/ou membros da equipe técnica que participarão da obra, que demonstre a Anotação de Responsabilidade Técnica – ART ou o Registro de Responsabilidade Técnica – RRT, relativo à execução dos serviços que compõem as parcelas de maior relevância técnica e valor significativo da contratação, a saber:

22.2.5.1. Para o responsável técnico (Arquiteto / Engenheiro), com experiência em execução de obras com características e complexidade similares às da contratação, compete os serviços de supervisão do contrato de manutenção, que prestará esclarecimentos técnicos pertinentes, apresentará especificações detalhadas de peças para aquisição e emitirá laudos e atestados - com ART ou RRT (cujo pagamento será efetuado pela CONTRATADA) - sobre os serviços e equipamentos, sempre que solicitado pela CONTRATANTE;

22.2.5.2. Para os demais técnicos, compete os serviços de manutenção corretiva na estrutura metálica e cobertura, de acordo com suas atribuições;

22.2.6. Os responsáveis técnicos e/ou membros da equipe técnica acima elencados deverão pertencer ao quadro permanente da empresa licitante, na data prevista para entrega da proposta, entendendo-se como tal, para fins deste certame, o sócio que comprove seu vínculo por intermédio de contrato social/estatuto social; o administrador ou o diretor; o empregado devidamente registrado em Carteira de Trabalho e Previdência Social; e o prestador de serviços com contrato escrito firmado com o licitante, ou com declaração de compromisso de vinculação contratual futura, caso o licitante se sagre vencedor desta licitação.

22.2.7. No decorrer da execução do objeto, os profissionais de que trata este subitem poderão ser substituídos, nos termos do artigo 30, §10, da Lei nº 8.666, de 1993, por profissionais de experiência equivalente ou superior, desde que a substituição seja aprovada pela Administração.

22.2.8. As licitantes, quando solicitadas, deverão disponibilizar todas as informações necessárias à comprovação da legitimidade dos atestados solicitados, apresentando, dentre outros documentos, cópia do contrato que deu suporte à contratação e das correspondentes Certidões de Acervo Técnico (CAT/CRT), endereço atual da contratante e local em que foram executadas as obras, serviços de engenharia ou de técnica industrial.

22.2.9. As empresas, cadastradas ou não no SICAF, deverão apresentar atestado de vistoria assinado pelo servidor responsável.

22.2.9.1. O atestado de vistoria poderá ser substituído por declaração emitida pelo licitante em que conste, alternativamente, ou que conhece as condições locais para execução do objeto; ou que tem pleno conhecimento das condições e peculiaridades inerentes à natureza do trabalho, assumindo total responsabilidade por este fato e que não utilizará deste para quaisquer questionamentos futuros que ensejem desavenças técnicas ou financeiras com a contratante.

22.3. Os critérios de aceitabilidade de preços serão:

22.3.1. Valor Global: R\$ 164.175,59 (cento e sessenta e quatro mil, cento e setenta e cinco reais e cinquenta e nove centavos).

22.3.2. Valores unitários: conforme planilha de composição de preços anexa ao edital.

22.4. O critério de julgamento da proposta é o menor preço global.

22.5. Trata-se de obra a ser contratada mediante licitação, na modalidade tomada de preço.

22.6. As regras de desempate entre propostas são as discriminadas no edital.

23. **ESTIMATIVA DE PREÇOS E PREÇOS REFERENCIAIS.**

23.1. O custo estimado da contratação é o previsto no valor global máximo.

23.2. O valor foi obtido a partir da base de dados do SINAPI (Sistema Nacional de Pesquisa de Custos e Índices da Construção) e do ORSE (Orçamento de Obras de Sergipe).

24. **DOS RECURSOS ORÇAMENTÁRIOS.**

24.1. As despesas decorrentes da presente contratação correrão à conta de recursos específicos consignados no Orçamento Geral da União deste exercício, na dotação abaixo discriminada:

Gestão/Unidade: UGR:154680;

Fonte de Recursos: 1444;

Programa de Trabalho (PTRES):170885;

Elemento de Despesa: 33;

Plano Interno: VOSERN0100N;

Nota de Empenho: 2023ND000528

Integram este Projeto Básico, para todos os fins e efeitos, os seguintes Anexos:

- Anexo I – Memorial Descritivo e Especificações Técnicas;
- Anexo II – Planilha Estimativa de Custos
- Anexo III – Planilha Estimativa de Composição de BDI
- Anexo IV – Cronograma físico-financeiro;
- Anexo V - Planilha de Composição de Administração Local e Encargos Complementares
- Anexo VI - Planilha de Composição Estimada dos Encargos Sociais
- Anexo VII - Composição dos Preços/Serviços
- Anexo VIII - Curva ABC de Serviços e Insumos
- Anexo IX - Planta de cobertura
- Anexo X - Planta de Detalhes
- Anexo XI - Planta de Estrutura Metálica - Treliças;
- Anexo XII – Estudos Preliminares;
- Anexo XIII - ART de Orçamento e Especificações.

2023 Município de Nossa Senhora do Socorro, 26 de julho de



Documento assinado eletronicamente por **MARCIO REMBRANDT DO NASCIMENTO LIMA, ENGENHEIRO-AREA**, em 28/07/2023, às 09:16, conforme horário oficial de Brasília, com fundamento no § 3º, do art. 4º e art. 12º do [Decreto nº 10.543, de 13 de novembro de 2020](#).



Documento assinado eletronicamente por **MARCUS ALEXANDRE NORONHA DE BRITO, Diretor(a)**, em 28/07/2023, às 15:15, conforme horário oficial de Brasília, com fundamento no § 3º, do art. 4º e art. 12º do [Decreto nº 10.543, de 13 de novembro de 2020](#).



A autenticidade deste documento pode ser conferida no site https://sei.ifs.edu.br/sei/controlador_externo.php?acao=documento_conferir&id_orgao_acesso_externo=0, informando o código verificador **0272197** e o código CRC **D2884078**.

MEMORIAL DESCRITIVO/ESPECIFICAÇÕES TÉCNICAS

1. OBJETIVO

O presente documento tem por objetivo complementar a documentação técnica do projeto, apresentando as características e condicionantes do mesmo, assim como descrever os métodos executivos que devem ser empregados na Reforma da estrutura metálica da cobertura central do campus Nossa Senhora do Socorro do Instituto Federal de Sergipe.

2. LOCALIZAÇÃO

O *campus* Nossa Senhora do Socorro está localizado na Avenida Perimetral B, 94, Conjunto Marcos Freire II – Nossa Senhora do Socorro/SE.



Figura 1. Localização do Estado de Sergipe – Brasil



Figura 2. Localização do campus por meio do google maps.

3. PROPOSTA TÉCNICA

A proposta foi adotada tendo como base a substituição dos perfis metálicos danificados pela oxidação provocada pelo ambiente altamente salino e execução de uma nova estrutura do platibanda, instalação de rufo e calhas e por fim aplicação de pintura de proteção adequada para o ambiente, conforme peças técnicas contidas na especificação.

4. DISPOSIÇÕES GERAIS

Os projetos técnicos, memoriais e planilhas são integrantes do Edital, devendo ser obedecidos rigorosamente ao que preceituam as normas e regulamentos da ABNT e legislação vigente, não podendo ser inserida qualquer modificação sem o consentimento por escrito da FISCALIZAÇÃO.

O memorial descritivo, cronograma físico-financeiro e a planilha orçamentária são elementos que se complementam, devendo as eventuais discrepâncias serem resolvidas pela FISCALIZAÇÃO.

Neste memorial descritivo fica esclarecido que só será permitido o uso de materiais ou equipamentos similares ao especificado se rigorosamente desempenharem idênticas funções construtivas e apresentarem as mesmas características formais e técnicas, e com autorização da FISCALIZAÇÃO.

Reserva-se à FISCALIZAÇÃO o direito de rejeitar o andamento da obra e o uso de materiais ou equipamentos que não satisfaçam o que está contido neste memorial descritivo, obrigando-se a CONTRATADA a refazer de acordo com a especificação técnica e por suas expensas o que for rejeitado.

A CONTRATADA deverá manter na obra, sempre à disposição da Fiscalização, uma cópia deste memorial descritivo, projeto, planilha, ART e anexos.

De modo algum a atuação da Fiscalização, na parte de execução da obra, eximirá ou atenuará a responsabilidade da Contratada pelos defeitos de ordem construtiva que as mesmas vierem a apresentar.

Não serão aceitos o uso de matérias ou fornecimento de equipamentos que não sejam novos e da qualidade estabelecida neste memorial.

É de responsabilidade da CONTRATADA o fornecimento de uniformes e identificação dos seus funcionários, assim como o fornecimento e utilização de EPIs a todos os seus funcionários no âmbito da segurança e saúde do trabalhador, conforme estabelecido pela Consolidação das Leis do Trabalho.

A CONTRATADA será responsável por toda a rotina de segurança e de prevenção de acidentes previstas pelo Ministério do Trabalho e no âmbito das demais legislações em vigor.

5. MATERIAIS, FERRAMENTAS E EQUIPAMENTOS

As ferramentas e equipamentos de uso no canteiro-de-obras serão dimensionados, especificados e fornecidos pela CONTRATADA, de acordo com o seu plano de execução de construção e necessidades do cronograma de execução das obras, observadas as especificações estabelecidas.

A CONTRATADA deverá entregar à FISCALIZAÇÃO, antes do início dos serviços, amostras e/ou catálogos com especificações técnicas dos materiais a serem empregados.

Não serão aceitos o uso de matérias ou fornecimento de equipamentos que não sejam novos e da qualidade estabelecida neste memorial.

Os materiais que não atenderem às especificações não serão aceitos pela FISCALIZAÇÃO para emprego nas obras e não poderão ser estocados no canteiro-de-obras.

6. SERVIÇOS

6.1. Placa da obra

A placa de obra deverá ser confeccionada pela CONTRATADA em chapa de aço galvanizado e fixada em local visível, indicado pela FISCALIZAÇÃO. As informações constantes da placa serão repassadas pela FISCALIZAÇÃO.

A placa de obra terá dimensões de 1,00 x 1,60 m e seguirá o modelo padrão do Governo Federal disponibilizado no endereço eletrônico <https://www.gov.br/secom/pt-br/central-de-conteudo/manuais/uso-da-marca-do-governo-federal>.



Figura 3 - Placa padrão Governo Federal

6.2. Tapume

A obra deverá ser devidamente isolada e sinalizada com cerquite, composto de tela plástica laranja fabricada em polietileno em todo seu entorno, devendo estar devidamente tensionada por meio de barrote e bloco de concreto. O tapume deverá ter altura de 1,20m.

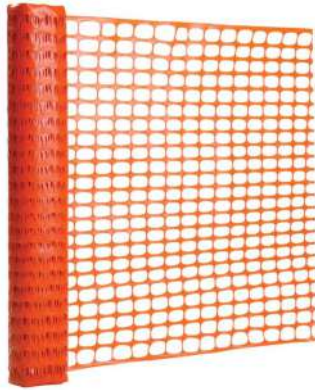


Figura 4 - Tela tapume na cor laranja

6.3. Telha de fibra de vidro

As telhas de fibra de vidro deverão ser todas removidas e devidamente acomodadas em local que não atrapalhe a realização da próxima etapa da revisão.

As telhas que estiverem danificadas deverão ser substituídas por novas com espessura de 0,6mm e nas dimensões iguais as retiradas, enquanto que as demais deverão ser lavadas e recolocadas no local.

Todos os parafusos deverão ser substituídos por novos e fixados com o auxílio de calço fabricado a base de polipropileno. A CONTRATADA deverá verificar o calço adequado às dimensões e formato da telha.

Na recolocação das telhas reaproveitadas, as fixações deverão seguir os furos existentes.



Figura 5 - Telha trapezoidal de fibra de vidro



Figura 6 – Calço trapezoidal para telha

6.4. Revisão da estrutura metálica

A CONTRATADA deverá proceder com a remoção das treliças das platibandas da cobertura central. Os perfis que estiverem em bom estado deverão ser acomodados em local coberto.

A nova treliça da platibanda deverá ser confeccionada em perfil de aço laminado UDC com ligações soldadas conforme projeto de estrutura metálica.

A CONTRATADA deverá inspecionar os perfis UDC enrijecido das terças, e demais elementos auxiliares de fixações (cantoneiras, chapas), e juntamente com a fiscalização proceder com a substituição dos elementos danificados.

O platibanda deverá ser fechado com telha metálica ondulada OND-17, em aço galvanizado, pré-pintada e espessura de 0,65mm.



Figura 6 - Fechamento vertical com telha

No entorno de todo o platibanda, deverá ser executado rufo em chapa de alumínio de 0,8mm com altura variando de acordo com a declividade do telhado, conforme indicado em projeto.

6.5. Pintura

Em todos os perfis metálicos da cobertura central deverão ser aplicadas 02 demãos de pintura de proteção prime epóxi rico em zinco, na cor branca, e com esp. = 35 micra.

Antes de proceder com a pintura dos perfis metálicos, a CONTRATADA deverá realizar a remoção de toda a pintura existente e proceder com o lixamento do mesmo a fim de retirar todos os pontos de oxidações.

6.6. Calha

Deverá ser instaladas calhas fabricadas em fibra de vidro com espessura de 3mm e dimensões especificadas em projeto.



Figura 7 - Calha de fibra de vidro

Os coletores serão em tubo de PVC com diâmetro de 75mm e deverão destinar as águas da cobertura central na calha do telhado no nível abaixo, conforme indicado no projeto.

6.7. Limpeza e remoção do entulho

A obra deve ser entregue completamente limpa, sendo removido todo o entulho e em pleno funcionamento. O entulho deverá ser coletado e armazenado em caixas coletoras com capacidade de 5m³ disposta em local próximo e que não atrapalhe o funcionamento ou a circulação de pessoas e veículos.



Figura 8 - Caixa coletora



Documento assinado digitalmente

MARCIO REMBRANDT DO NASCIMENTO LII

Data: 31/05/2023 16:10:45-0300

Verifique em <https://validar.itl.gov.br>

Márcio Rembrandt do Nascimento Lima
Engenheiro Civil – CREA Nº 270053756-4

IFS - Instituto Federal de Sergipe

Av. Desembargador Maynard, 549 Suissa Aracaju-SE

CNPJ : 10.728.444/0001-00

Av. Perimetral B, 94, Conj. Marcos Freire II Nossa Senhora do Socorro-SE

Revisão da estrutura metálica do telhado

ITEM	DESCRIÇÃO	UN	QTD	PREÇO UNIT	VALOR TOTAL	(%)
01	REFORMA DA COBERTURA CENTRAL				164.175,59	100,00
01.001	CANTEIRO DE OBRA				22.111,18	13,46
01.001.001	Equipe Dirigente	un	1,00	15.831,68	15.831,68	9,64
01.001.002	ART de execução	un	1,00	314,52	314,52	0,19
01.001.003	Tapume de proteção em tela de polietileno h=1,20 com bloco de concreto	m	68,00	35,26	2.397,68	1,46
01.001.004	Andaime tubular metálico simples - peça x dia	PxD	1.760,00	0,54	950,40	0,58
01.001.005	Lona plástica preta	m2	390,00	6,71	2.616,90	1,59
01.002	COBERTURA				20.925,14	12,75
01.002.001	Retirada e recolocação de telha	m2	472,72	8,36	3.951,94	2,41
01.002.002	Limpeza (Lavagem) de telhas	m2	277,52	4,02	1.115,63	0,68
01.002.003	Calço plástico para telha modulada, inclusive parafuso de fixação	un	800,00	3,94	3.152,00	1,92
01.002.004	Telha de fibra de vidro incolor, e = 0,6 mm, de *0,50 x 2,44* m	m2	195,20	65,09	12.705,57	7,74
01.003	ESTRUTURA METÁLICA				112.803,34	68,71
01.003.001	Remoção de tesouras metálicas, com vão maior ou igual a 8m, de forma mecanizada, com reaproveitamento. af_12/2017	un	4,00	381,73	1.526,92	0,93
01.003.002	Perfil em Aço Laminado UDC Simples 75 x 38 x 5,07(Kg/m), conexão soldada	m	356,50	102,41	36.509,17	22,24
01.003.003	Perfil em Aço Laminado UDC Simples 100 x 40 x 6,02(Kg/m), conexão soldada	m	40,92	117,38	4.803,19	2,93
01.003.004	Perfil em Aço Laminado UDC Enrijecido 150 x 60 x 20 x 10,15 (kg/m), conexão soldada	m	83,68	181,96	15.226,41	9,27
01.003.005	Contraventamento com cantoneiras de aço, abas iguais, com conexões soldadas, inclusos mão de obra, transporte e içamento utilizando guindaste, para edifícios de 3 a 5 pavimentos - fornecimento e instalação. af_01/2020_pa	kg	50,40	28,96	1.459,58	0,89
01.003.006	Telhamento com telha em aço galvanizado, simples, ondulada, pré-pintada, OND17 - 0,65mm, Kingspan- Isoeste ou similar	m2	65,21	220,41	14.372,94	8,75
01.003.007	Rufo estampado em alumínio e = 0,8mm com desenvolvimento 40cm	m	81,45	140,61	11.452,68	6,98
01.003.008	Remoção de pintura com aplicação de 01 demão de removedor pastoso	m2	295,04	17,10	5.045,18	3,07
01.003.009	Lixamento manual em superfícies metálicas em obra. af_01/2020	m2	295,04	10,80	3.186,43	1,94
01.003.010	Pintura de proteção e/ou acabamento sobre superfícies metálicas com aplicação de 02 demãos de primer epoxi rico em zinco, e = 35 micra - R1	m2	440,34	43,65	19.220,84	11,71
01.004	DRENAGEM PLUVIAL				7.219,71	4,40
01.004.001	Retirada de calha	m	9,40	12,08	113,55	0,07
01.004.002	Colocação de calha em chapa de zinco (exclusivo calha)	m	9,40	15,80	148,52	0,09
01.004.003	Calha em fibra vidro, fornecimento e instalação	m2	32,71	172,96	5.657,52	3,45
01.004.004	Tube pvc, série r, água pluvial, dn 75 mm, fornecido e instalado em condutores verticais de águas pluviais. af_06/2022	m	17,00	35,64	605,88	0,37
01.004.005	Joelho 45 graus, pvc, serie r, água pluvial, dn 75 mm, junta elástica, fornecido e instalado em condutores verticais de águas pluviais. af_06/2022	un	16,00	43,39	694,24	0,42
01.005	SERVIÇOS FINAIS				1.116,22	0,68
01.005.001	Limpeza de ruas (varrição e remoção de entulhos)	m²	660,00	0,62	409,20	0,25
01.005.002	Locação de caixa coletora de entulho capacidade 5 m³ (Local: Aracaju), prazo máximo de 7 dias	un	2,00	353,51	707,02	0,43



Reforma da cobertura central do prédio do campus Nossa Senhora do Socorro

PLANILHA ORÇAMENTÁRIA DA OBRA

Cod. Empreendimento: 00032

Cod. Obra: 01

BDI: 23,54%

Ref : Fevereiro/2023-1 Moeda : R\$

IFS - Instituto Federal de Sergipe

Av. Desembargador Maynard, 549 Suissa Aracaju-SE

CNPJ : 10.728.444/0001-00

Av. Perimetral B, 94, Conj. Marcos Freire II Nossa Senhora do Socorro-SE

Revisão da estrutura metálica do telhado

ITEM	DESCRIÇÃO	UN	QTD	PREÇO UNIT	VALOR TOTAL	(%)
Importa o presente orçamento em :				VALOR UNIT DO ORÇAMENTO =====>	164.175,59	
(cento e sessenta e quatro mil, cento e setenta e cinco reais e cinquenta e nove centavos)				FATOR MULTIPLICADOR =====>	01	
				VALOR TOTAL DO ORÇAMENTO =====>	164.175,59	

ITEM	DESCRIÇÃO	UNID	PERC
01	AC - Administração Central	%	4,00%
02	S - Seguro e Garantia	%	0,80%
03	R - Risco	%	1,27%
04	DF - Despesas Financeiras	%	1,23%
05	L - Lucro	%	7,40%
06	I - TRIBUTOS		6,65%
06.001	- PIS	%	0,65%
06.002	- COFINS	%	3,00%
06.003	- ISS (1,4% a 5%)	%	3,00%
TOTAL DO BDI :			23,54%

$$BDI = \left[\left(\frac{\left(\left(\left(1 + \frac{AC}{100} + \frac{S}{100} + \frac{R}{100} \right) \right) \left(1 + \frac{DF}{100} \right) \left(1 + \frac{L}{100} \right) \right)}{\left(1 - \frac{I}{100} \right)} \right) - 1 \right] \times 100$$

ITEM	SERVIÇOS	(%)	VALOR	1º MÊS		2º MÊS		(%)	VALOR	(%)	VALOR	(%)	VALOR
				(%)	VALOR	(%)	VALOR						
01	REFORMA DA COBERTURA CENTRAL	100	164.175,59	43,09	70.741,53	56,91	93.434,06						
				43,09%		56,91%							
01.001	CANTEIRO DE OBRA	13,46	22.111,18	4,43	7.276,08	9,03	14.835,10						
				32,91%		67,09%							
01.002	COBERTURA	12,75	20.925,14	2,55	4.185,03	10,20	16.740,11						
				20,00%		80,00%							
01.003	ESTRUTURA METÁLICA	68,71	112.803,34	36,02	59.136,03	32,69	53.667,31						
				52,42%		47,58%							
01.004	DRENAGEM PLUVIAL	4,4	7.219,71	0,09	144,39	4,31	7.075,32						
				2,00%		98,00%							
01.005	SERVIÇOS FINAIS	0,68	1.116,22			0,68	1.116,22						
						100,00%							
TOTAL SIMPLES =====>		100,00	164.175,59	43,09	70.741,53	56,91	93.434,06						
TOTAL ACUMULADO =====>		100,00	164.175,59	43,09	70.741,53	100	164.175,59						



IFS - Instituto Federal de Sergipe

Av. Desembargador Maynard, 549 Suissa Aracaju-SE
CNPJ : 10.728.444/0001-00

PLANILHA DA EQUIPE DIRIGENTE

Cod. Empreendimento: 00032

Reforma da cobertura central do prédio do campus Nossa Senhora do Socorro

ITEM	DESCRIÇÃO DO	UNID	QTD	PRAZO	CUSTO UNIT	VALOR TOTAL
01	PESSOAL					12.113,18
01.003	Engenheiro Pleno de Controle de Qualidade	mês	0,2	2	18.182,53	7.273,01
01.014	Encarregado de armação, concreto ou formas	mês	0,5	2	4.840,17	4.840,17
02	ENCARGOS COMPLEMENTARES					701,84
02.001	Encargos complementares da equipe dirigente	un	1	1	701,84	701,84
VALOR TOTAL :						12.815,02

DEFINIÇÕES

THH - Total de homens hora da equipe dirigente = 252
SS = Salário do servente = 1.302,40
SO = Salário do oficial = 1.716,00
Proporção de servente/oficiais = 30% / 70%
SMC = Salário médio no canteiro (SSx30%+SOx70%) = 1.591,92
NPA = Nº de dias produtivos por ano = 286,63 dias
NPM = Nº de dias produtivos no mês (286,63/12) = 23,8858 dias
TPO = Tempo médio de permanência do empregado na obra (SINAPI) = 17,98 meses
PO = Prazo da obra em meses = 02
CVT = Custo do vale transporte = 4,50
CR = Custo da refeição (Café da manhã e almoço) = 12,50
CMEPI = Custo mensal dos EPI's - Kit básico = 192,06
SVG = Custo mensal por empregado do seguro de vida em grupo = 12,54
CCB = Custo cesta básica = 165,00

A) VALE TRANSPORTE

CDP - Custo diário da passagem (CVT x 2) = 9,00
CHP - Custo horário da passagem = (CDP/8,8) = 1,022727
PEP = Participação do empregado na passagem ((6%xSMC)/(NPMx8,8)) = 0,454412
TVT - Total do vale transporte ((CHP - PEP) x THH) = 143,22

B) ALIMENTAÇÃO

CHR - Custo horário da refeição (CR/8,8) = 1,420455
PER - Participação do empregador na refeição = 85%
TR - Custo total da refeição (PER x THH x CHR) = 304,26

C) EXAMES ADMISSIONAIS/DEMISSIONAIS

CE - Custo dos exames = 300,00
TMPO - Tempo médio de permanência do funcionário na obra = 17,98 meses
TE - Total dos exames (CE x (THH/(12xNPMx8,8)) x (12/TMPO)) = 20,00

D) EPI's

CMK - Custo mensal do KIT = 192,06
CHK - Custo horário do KIT (CMK/220) = 0,873
TEPI - Total do EPI (CHK * THH) = 220,00

E) SEGURO DE VIDA EM GRUPO

CMS - Custo mensal do seguro = 12,54
CHS - Custo horário do seguro (CMS/220) = 0,057
TS - Total do seguro (CHS * THH) = 14,36

F) CESTA BÁSICA

CCB = Custo cesta básica = 165,00
NTC = Número de trabalhadores no canteiro (HH / (220 * PO)) = 0,572727
TCB - Total da cesta básica ((HH / 220) * CCB) = 0,00

VALOR TOTAL = 701,84

ITEM	DESCRIÇÃO	UNID	FÓRMULA	VALOR TOTAL
A	ENCARGOS INSTITUCIONAIS			36,80
A1	PREVIDÊNCIA SOCIAL - INSS	%		20,00
A2	SESI	%		1,50
A3	SENAI	%		1,00
A4	INCRA	%		0,20
A5	SEBRAE	%		0,60
A6	SALÁRIO EDUCAÇÃO	%		2,50
A7	SEGURO CONTRA ACIDENTES DE TRABALHO	%		3,00
A8	FGTS	%		8,00
A9	SECONCI-SE	%		0,00
B	ENCARGOS TRABALHISTAS			45,54
B1	REPOUSO SEMANAL REMUNERADO	%		17,86
B10	FERIADOS	%		3,93
B2	AUXÍLIO ENFERMIDADE	%		0,86
B3	DÉCIMO-TERCEIRO SALÁRIO	%		10,86
B4	LICENÇA PATERNIDADE	%		0,07
B5	FALTAS JUSTIFICADAS	%		0,72
B6	DIAS DE CHUVAS - FONTE SINAPI	%		1,45
B7	AUXÍLIO ACIDENTE DE TRABALHO	%		0,10
B8	FÉRIAS GOZADAS	%		9,65
B9	SALÁRIO MATERNIDADE	%		0,04
C	ENCARGOS INDENIZATÓRIOS			12,41
C1	AVISO PRÉVIO INDENIZADO	%		4,78
C2	AVISO PRÉVIO TRABALHADO	%		0,11
C3	FÉRIAS INDENIZADAS	%		3,99
C4	DEPÓSITO RESCISÃO SEM JUSTA CAUSA	%		3,13
C5	INDENIZAÇÃO ADICIONAL	%		0,40
D	INCIDÊNCIAS OU EFEITOS			17,18
D1	REINCIDÊNCIA DE GRUPO A SOBRE GRUPO B	%		16,76
D2	REINCIDÊNCIA DE GRUPO A SOBRE AVISO PRÉVIO TRABALHADO E REINCIDÊNCIA DO FGTS SOBRE AVISO PRÉVIO INDENIZADO	%		0,42
VALOR TOTAL DO ENCARGO SOCIAL :				111,93%

ITEM	DESCRIÇÃO	UNID	FÓRMULA	VALOR TOTAL
A	Encargos Institucionais - Encargos Sociais Básicos			36,80
A01	Previdência Social - INSS	%		20,00
A02	SESI	%		1,50
A03	SENAI	%		1,00
A04	INCRA	%		0,20
A05	SEBRAE	%		0,60
A06	Salário Educação	%		2,50
A07	Seguro Contra Acidnetes do Trabalho	%		3,00
A08	FGTS	%		8,00
A09	SECONCI-SE	%		0,00
B	Encargos Trabalhistas			17,11
B01	Auxílio Enfermidade	%		0,66
B02	Décimo Terceiro salário	%		8,33
B03	Licença Paternidade	%		0,05
B04	Faltas Justidficadas	%		0,56
B05	Acidente de Trabalho	%		0,08
B06	Férias Gozadas	%		7,40
B07	Salário Materniadae	%		0,03
C	Encargos Indenizatórios			9,53
C01	Aviso Prévio Indenizado	%		3,67
C02	Aviso Prévio Trabalhado	%		0,09
C03	Férias Indenizadas	%		3,06
C04	Depósito Rescisão sem Justa Causa	%		2,40
C05	Indernização Adicional	%		0,31
D	Incidências ou Efeitos			6,63
D01	Reincidência de Grupo A sobre Grupo B	%		6,30
D02	Reincidência de Grupo A sobre Aviso Prévio Trabalhado e Reincidência do FGTS sobre Aviso Prévio Indenizado	%		0,33
VALOR TOTAL DO ENCARGO SOCIAL HORISTA:				70,07%



IFS - Instituto Federal de Sergipe

Av. Desembargador Maynard, 549 Suissa Aracaju-SE
CNPJ : 10.728.444/0001-00

Reforma da cobertura central do prédio do campus Nossa Senhora do Socorro

Revisão da estrutura metálica do telhado

Av. Perimetral B, 94, Conj. Marcos Freire II Nossa Senhora do Socorro-SE

RELAÇÃO DE COMPOSIÇÕES DA OBRA

Cod. Empreendimento : 00032

Cod. Obra : 01

Ref : Fevereiro/2023-1 Moeda : R\$

CÓDIGO	ITEM PLANILHA	Andaime tubular metálico simples - peça x dia						UNID
02454/ORSE	01							PxD
COMPOSIÇÃO SINTÉTICA								
CÓDIGO	SERVIÇOS DE TERCEIROS	UN	QTD	CUSTO UNIT	CUSTO TOTAL			
00160 /ORSE	Aluguel de andaime metálico tubular simples - aluguel diário por peça	pxd	1,0000	0,44	0,44			
RESUMO DA COMPOSIÇÃO	MÃO DE OBRA	0,00	MATERIAL	0,00	CUSTO TOTAL	0,44	PREÇO TOTAL	
EQUIPAMENTO	0,00	ENC.(111,9300%)	0,00	SERV. TERCEIRO	0,44	BDI(23,5400 %)	0,10	0,54
COMPOSIÇÃO SINTÉTICA								
* CÓDIGO	DESCRIÇÃO DO INSUMO/SERVIÇO AUXILIAR			UN	QTD			
S 00160 /ORSE	Aluguel de andaime metálico tubular simples - aluguel diário por peça			pxd	1,0000			

CÓDIGO	ITEM PLANILHA	Calha em fibra vidro, fornecimento e instalação						UNID
10330/ORSE	01							m2
COMPOSIÇÃO SINTÉTICA								
CÓDIGO	MATERIAL	UN	QTD	CUSTO UNIT	CUSTO TOTAL			
11106 /ORSE	Calha em fibra vidro, fornecimento e instalação	m2	1,0000	140,00	140,00			
RESUMO DA COMPOSIÇÃO	MÃO DE OBRA	0,00	MATERIAL	140,00	CUSTO TOTAL	140,00	PREÇO TOTAL	
EQUIPAMENTO	0,00	ENC.(111,9300%)	0,00	SERV. TERCEIRO	0,00	BDI(23,5400 %)	32,96	172,96
COMPOSIÇÃO SINTÉTICA								
* CÓDIGO	DESCRIÇÃO DO INSUMO/SERVIÇO AUXILIAR			UN	QTD			
M 11106 /ORSE	Calha em fibra vidro, fornecimento e instalação			m2	1,0000			

CÓDIGO	ITEM PLANILHA	Colocação de calha em chapa de zinco (exclusive calha)						UNID
04872/ORSE	01							m
COMPOSIÇÃO SINTÉTICA								
CÓDIGO	EQUIPAMENTO	UN	QTD	CUSTO UNIT	CUSTO TOTAL			
11249 /ORSE	Serra circular eletrica portatil	un	0,0000	518,00	0,00			
11248 /ORSE	Furadeira e Parafusadeira eletrica Bosch ou Similar profissional	un	0,0000	246,00	0,00			
CÓDIGO	MATERIAL	UN	QTD	CUSTO UNIT	CUSTO TOTAL			
10788 /ORSE	Pá quadrada	un	0,0001	36,90	0,00			
10599 /ORSE	Protetor solar fps 30 com 120ml	un	0,0013	36,75	0,05			
10579 /ORSE	Chave de fenda chata 30 cm	un	0,0001	22,89	0,00			
10596 /ORSE	Protetor auricular	un	0,0032	4,90	0,02			
11244 /ORSE	Martelo com unha	un	0,0001	37,90	0,00			

* E = Equipamento, M = Material, P = Mão-de-obra, S = Serviço de terceiro, O = Serviço Auxiliar

CÓDIGO	ITEM PLANILHA	Colocação de calha em chapa de zinco (exclusive calha)						UNID
04872/ORSE	01							m
COMPOSIÇÃO SINTÉTICA								
CÓDIGO	MATERIAL	UN	QTD	CUSTO UNIT	CUSTO TOTAL			
00158 /ORSE	Almoço (Participação do empregador)	un	0,0713	14,00	1,00			
00941 /ORSE	Fardamento com mangas curta	un	0,0010	179,32	0,18			
01651 /ORSE	Óculos branco proteção	pr	0,0005	6,35	0,00			
02378 /ORSE	Vale transporte	un	0,0558	4,50	0,25			
04728 /ORSE	Talhadeira chata 10"	un	0,0001	18,58	0,00			
04729 /ORSE	Marreta 1 kg com cabo	un	0,0000	31,50	0,00			
10492 /ORSE	Cesta Básica	un	0,0032	165,00	0,53			
10577 /ORSE	Serrote 40cm	un	0,0000	29,90	0,00			
10578 /ORSE	Formão grande	un	0,0001	15,15	0,00			
SERVIÇOS DE TERCEIROS								
10362 /ORSE	Seguro de vida e acidente em grupo	un	0,0032	12,54	0,04			
10517 /ORSE	Exames admissionais/demissionais (checkup)	cj	0,0003	300,00	0,09			
10761 /ORSE	Refeição - café da manhã (café com leite e dois pães com manteiga)	un	0,0713	5,00	0,36			
RESUMO DA COMPOSIÇÃO		MÃO DE OBRA	4,80	MATERIAL	2,10	CUSTO TOTAL	12,79	PREÇO TOTAL
EQUIPAMENTO	0,03	ENC.(111,9300%)	5,38	SERV. TERCEIRO	0,48	BDI(23,5400 %)	3,01	15,80
COMPOSIÇÃO SINTÉTICA								
* CÓDIGO	DESCRIÇÃO DO INSUMO/SERVIÇO AUXILIAR	UN	QTD					
O 10549 /ORSE	Encargos Complementares - Servente	h	0,3500					
O 10551 /ORSE	Encargos Complementares - Carpinteiro	h	0,3500					
P 01213 /SINAPI	Carpinteiro de formas (horista)	h	0,3500					
P 06111 /SINAPI	Servente de obras	h	0,3500					

CÓDIGO	ITEM PLANILHA	Contraventamento com cantoneiras de aço, abas iguais, com conexões soldadas, inclusos mão de obra, transporte e içamento utilizando guindaste, para edifícios de 3 a 5 pavimentos - fornecimento e instalação. af_01/2020_pa						UNID
100770/SINAPI	01							kg
COMPOSIÇÃO SINTÉTICA								
CÓDIGO	EQUIPAMENTO	UN	QTD	CUSTO UNIT	CUSTO TOTAL			
39813 /SINAPI	Maquina tipo vaso/tanque/jato de pressao portatil para jateamento, controle automatico e remoto, camar a de 1 saida, 280l, diam. *670* mm, bico jato curto venturi de 5/16", mangueira de 1" de 10 m, completa (valvulas pop up e dosadora, fundo conico et	un	0,0000	37.627,76	0,00			
36522 /SINAPI	Compressor de ar rebocavel, vazao 189 pcm, pressao efetiva de trabalho 102 psi, motor diesel, potencia 63 cv	un	0,0000	95.265,51	0,00			
44474 /SINAPI	Guindaste hidraulico autopropelido, com lanca telescopica 40 m, capacidade maxima 60 t, potencia 260 kw, tracao 6 x 6	un	0,0000	2.419.548,54	0,00			

* E = Equipamento, M = Material, P = Mão-de-obra, S = Serviço de terceiro, O = Serviço Auxiliar



IFS - Instituto Federal de Sergipe

Av. Desembargador Maynard, 549 Suissa Aracaju-SE
CNPJ : 10.728.444/0001-00

Reforma da cobertura central do prédio do campus Nossa Senhora do Socorro

Revisão da estrutura metálica do telhado

Av. Perimetral B, 94, Conj. Marcos Freire II Nossa Senhora do Socorro-SE

RELAÇÃO DE COMPOSIÇÕES DA OBRA

Cod. Empreendimento : 00032

Cod. Obra : 01

Ref : Fevereiro/2023-1 Moeda : R\$

CÓDIGO	ITEM PLANILHA	Contraventamento com cantoneiras de aço, abas iguais, com conexões soldadas, inclusos mão de obra, transporte e içamento utilizando guindaste, para edifícios de 3 a 5 pavimentos - fornecimento e instalação. af_01/2020_pa					UNID	
100770/SINAPI	01						kg	
COMPOSIÇÃO SINTÉTICA								
CÓDIGO	MATERIAL	UN	QTD	CUSTO UNIT	CUSTO TOTAL			
43491 /SINAPI	Epi - familia servente - horista (encargos complementares -coletado caixa)	h	0,0015	1,25	0,00			
43490 /SINAPI	Epi - familia pintor - horista (encargos complementares - coletado caixa)	h	0,0018	1,68	0,00			
43488 /SINAPI	Epi - familia operador escavadeira - horista (encargos complementares - coletado caixa)	h	0,0916	0,82	0,08			
43468 /SINAPI	Ferramentas - familia soldador - horista (encargos complementares - coletado caixa)	h	0,0443	1,17	0,05			
43492 /SINAPI	Epi - familia soldador - horista (encargos complementares -coletado caixa)	h	0,0443	1,68	0,07			
43467 /SINAPI	Ferramentas - familia servente - horista (encargos complementares - coletado caixa)	h	0,0015	0,59	0,00			
37371 /SINAPI	Transporte - horista (coletado caixa - encargos complementares)	h	0,1392	0,78	0,11			
37372 /SINAPI	Exames - horista (coletado caixa - encargos complementares)	h	0,1392	1,14	0,16			
37373 /SINAPI	Seguro - horista (coletado caixa - encargos complementares)	h	0,1392	0,07	0,01			
43464 /SINAPI	Ferramentas - familia operador escavadeira - horista (encargos complementares - coletado caixa)	h	0,0916	0,01	0,00			
43466 /SINAPI	Ferramentas - familia pintor - horista (encargos complementares - coletado caixa)	h	0,0018	1,68	0,00			
01330 /SINAPI	Chapa de aco grossa, astm a36, e = 1/4 " (6,35 mm) 49,79 kg/m2	kg	0,1375	11,11	1,53			
10997 /SINAPI	Eletrodo revestido aws - e7018, diametro igual a 4,00 mm	kg	0,0017	40,98	0,07			
07307 /SINAPI	Fundo anticorrosivo para metais ferrosos (zarcao)	l	0,0054	39,08	0,21			
05318 /SINAPI	Diluente aguarras	l	0,0016	24,92	0,04			
04777 /SINAPI	Cantoneira aco abas iguais (qualquer bitola), espessura entre 1/8" e 1/4"	kg	1,0910	10,69	11,66			
37370 /SINAPI	Alimentacao - horista (coletado caixa - encargos complementares)	h	0,1392	4,66	0,65			
04221 /SINAPI	Oleo diesel combustivel comum	l	0,0035	5,88	0,02			
36785 /SINAPI	Granalha de aco, angular (grit), para jateamento, peneira 1,41 a 1,19 mm (sae g16)	sc25kg	0,0046	138,22	0,64			
	MÃO-DE-OBRA (111,93%)							
06160 /SINAPI	Soldador (horista)	h	0,0448	7,86	0,75			
44499 /SINAPI	Ajudante de estruturas metalicas horista	h	0,0106	5,83	0,13			
04783 /SINAPI	Pintor (horista)	h	0,0018	7,80	0,03			
04254 /SINAPI	Operador de guindaste	h	0,0295	7,96	0,50			
06111 /SINAPI	Servente de obras	h	0,0016	5,92	0,02			
04251 /SINAPI	Operador de jato abrasivo ou jatista	h	0,0031	8,86	0,06			
44497 /SINAPI	Montador de estruturas metalicas horista	h	0,0496	7,46	0,78			
	SERVIÇOS DE TERCEIROS							
02705 /SINAPI	Energia eletrica ate 2000 kwh industrial, sem demanda	kwh	0,1716	0,81	0,14			
RESUMO DA COMPOSIÇÃO		MÃO DE OBRA	2,19	MATERIAL	15,33	CUSTO TOTAL	23,44	PREÇO TOTAL
EQUIPAMENTO	5,79	ENC.(111,9300%)	0,00	SERV. TERCEIRO	0,00	BDI(23,5400 %)	5,52	28,96

* E = Equipamento, M = Material, P = Mão-de-obra, S = Serviço de terceiro, O = Serviço Auxiliar

CÓDIGO	ITEM PLANILHA	Contraventamento com cantoneiras de aço, abas iguais, com conexões soldadas, inclusos mão de obra, transporte e içamento utilizando guindaste, para edifícios de 3 a 5 pavimentos - fornecimento e instalação. af_01/2020_pa	UNID
100770/SINAPI	01		kg
COMPOSIÇÃO SINTÉTICA			
COMPOSIÇÃO SINTÉTICA			
* CÓDIGO	DESCRIÇÃO DO INSUMO/SERVIÇO AUXILIAR	UN	QTD
M 01330 /SINAPI	Chapa de aço grossa, astm a36, e = 1/4 " (6,35 mm) 49,79 kg/m2	kg	0,137466
M 04777 /SINAPI	Cantoneira aço abas iguais (qualquer bitola), espessura entre 1/8" e 1/4"	kg	1,0910
M 10997 /SINAPI	Eletrodo revestido aws - e7018, diametro igual a 4,00 mm	kg	0,0017
O 88240 /SINAPI	Ajudante de estrutura metálica com encargos complementares	h	0,0105
O 88278 /SINAPI	Montador de estrutura metálica com encargos complementares	h	0,0490
O 88317 /SINAPI	Soldador com encargos complementares	h	0,0443
O 93287 /SINAPI	Guindaste hidráulico autopropelido, com lança telescópica 40 m, capacidade máxima 60 t, potência 260 kw - chp diurno. a	chp	0,0132
O 93288 /SINAPI	Guindaste hidráulico autopropelido, com lança telescópica 40 m, capacidade máxima 60 t, potência 260 kw - chi diurno. a	chi	0,0158
O 00716 /SINAPI	Jateamento abrasivo com granalha de aço em perfil metálico em fábrica. af_01/2020	m2	0,0285
O 00719 /SINAPI	Pintura com tinta alquídica de fundo (tipo zarcão) pulverizada sobre perfil metálico executado em fábrica (por demão).	m2	0,0285

CÓDIGO	ITEM PLANILHA	Joelho 45 graus, pvc, serie r, água pluvial, dn 75 mm, junta elástica, fornecido e instalado em condutores verticais de águas pluviais. af_06/2022	UNID					
89582/SINAPI	01		un					
COMPOSIÇÃO SINTÉTICA								
CÓDIGO	MATERIAL	UN	QTD	CUSTO UNIT	CUSTO TOTAL			
37373 /SINAPI	Seguro - horista (coletado caixa - encargos complementares)	h	0,3474	0,07	0,02			
43461 /SINAPI	Ferramentas - familia encanador - horista (encargos complementares - coletado caixa)	h	0,3474	0,32	0,11			
37372 /SINAPI	Exames - horista (coletado caixa - encargos complementares)	h	0,3474	1,14	0,40			
20078 /SINAPI	Pasta lubrificante para tubos e conexoes com junta elastica, embalagem de *400* gr (uso em pvc, aço, p olietileno e outros)	un	0,0750	25,40	1,91			
37371 /SINAPI	Transporte - horista (coletado caixa - encargos complementares)	h	0,3474	0,78	0,27			
37370 /SINAPI	Alimentacao - horista (coletado caixa - encargos complementares)	h	0,3474	4,66	1,62			
20150 /SINAPI	Joelho, pvc serie r, 45 graus, dn 75 mm, para esgoto predial	un	1,0000	19,14	19,14			
00298 /SINAPI	Anel borracha, dn 75 mm, para tubo serie reforçada esgoto predial	un	2,0000	3,15	6,30			
43485 /SINAPI	Epi - familia encanador - horista (encargos complementares - coletado caixa)	h	0,3474	1,01	0,35			
MÃO-DE-OBRA (111,93%)								
00246 /SINAPI	Auxiliar de encanador ou bombeiro hidraulico (horista)	h	0,1770	5,56	2,09			
02696 /SINAPI	Encanador ou bombeiro hidraulico (horista)	h	0,1770	7,81	2,93			
RESUMO DA COMPOSIÇÃO		MÃO DE OBRA	5,00	MATERIAL	30,12	CUSTO TOTAL	35,12	PREÇO TOTAL
EQUIPAMENTO	0,00	ENC.(111,9300%)	0,00	SERV. TERCEIRO	0,00	BDI(23,5400 %)	8,27	43,39

* E = Equipamento, M = Material, P = Mão-de-obra, S = Serviço de terceiro, O = Serviço Auxiliar



IFS - Instituto Federal de Sergipe

Av. Desembargador Maynard, 549 Suissa Aracaju-SE
CNPJ : 10.728.444/0001-00

Reforma da cobertura central do prédio do campus Nossa Senhora do Socorro

Revisão da estrutura metálica do telhado

Av. Perimetral B, 94, Conj. Marcos Freire II Nossa Senhora do Socorro-SE

RELAÇÃO DE COMPOSIÇÕES DA OBRA

Cod. Empreendimento : 00032

Cod. Obra : 01

Ref : Fevereiro/2023-1 Moeda : R\$

CÓDIGO	ITEM PLANILHA	UNID	
89582/SINAPI	01	un	
Joelho 45 graus, pvc, serie r, água pluvial, dn 75 mm, junta elástica, fornecido e instalado em condutores verticais de águas pluviais. af_06/2022			
COMPOSIÇÃO SINTÉTICA			
COMPOSIÇÃO SINTÉTICA			
* CÓDIGO	DESCRIÇÃO DO INSUMO/SERVIÇO AUXILIAR	UN	QTD
M 00298 /SINAPI	Anel borracha, dn 75 mm, para tubo serie reforçada esgoto predial	un	2,0000
M 20078 /SINAPI	Pasta lubrificante para tubos e conexoes com junta elastica, embalagem de *400* gr (uso em pvc, aco, polietileno e outr	un	0,0750
M 20150 /SINAPI	Joelho, pvc serie r, 45 graus, dn 75 mm, para esgoto predial	un	1,0000
O 88248 /SINAPI	Auxiliar de encanador ou bombeiro hidráulico com encargos complementares	h	0,1737
O 88267 /SINAPI	Encanador ou bombeiro hidráulico com encargos complementares	h	0,1737

CÓDIGO	ITEM PLANILHA	UNID						
00278/ORSE	01	m2						
Limpeza (Lavagem) de telhas								
COMPOSIÇÃO SINTÉTICA								
CÓDIGO	MATERIAL	UN	QTD	CUSTO UNIT	CUSTO TOTAL			
10599 /ORSE	Protetor solar fps 30 com 120ml	un	0,0004	36,75	0,01			
01651 /ORSE	Óculos branco proteção	pr	0,0002	6,35	0,00			
00158 /ORSE	Almoço (Participação do empregador)	un	0,0204	14,00	0,29			
00941 /ORSE	Fardamento com mangas curta	un	0,0003	179,32	0,05			
10788 /ORSE	Pá quadrada	un	0,0000	36,90	0,00			
10596 /ORSE	Protetor auricular	un	0,0009	4,90	0,00			
10492 /ORSE	Cesta Básica	un	0,0009	165,00	0,15			
04729 /ORSE	Marreta 1 kg com cabo	un	0,0000	31,50	0,00			
04728 /ORSE	Talhadeira chata 10"	un	0,0001	18,58	0,00			
02378 /ORSE	Vale transporte	un	0,0188	4,50	0,08			
SERVIÇOS DE TERCEIROS								
10362 /ORSE	Seguro de vida e acidente em grupo	un	0,0009	12,54	0,01			
10517 /ORSE	Exames admissionais/demissionais (checkup)	cj	0,0001	300,00	0,03			
10761 /ORSE	Refeição - café da manhã (café com leite e dois pães com manteiga)	un	0,0204	5,00	0,10			
RESUMO DA COMPOSIÇÃO		MÃO DE OBRA	1,18	MATERIAL	0,61	CUSTO TOTAL	3,25	PREÇO TOTAL
EQUIPAMENTO	0,00	ENC.(111,9300%)	1,33	SERV. TERCEIRO	0,13	BDI(23,5400 %)	0,77	4,02
COMPOSIÇÃO SINTÉTICA								
* CÓDIGO	DESCRIÇÃO DO INSUMO/SERVIÇO AUXILIAR	UN	QTD					
O 10549 /ORSE	Encargos Complementares - Servente	h	0,2000					
P 06111 /SINAPI	Servente de obras	h	0,2000					

* E = Equipamento, M = Material, P = Mão-de-obra, S = Serviço de terceiro, O = Serviço Auxiliar



IFS - Instituto Federal de Sergipe

Av. Desembargador Maynard, 549 Suissa Aracaju-SE
CNPJ : 10.728.444/0001-00

Reforma da cobertura central do prédio do campus Nossa Senhora do Socorro

Revisão da estrutura metálica do telhado

Av. Perimetral B, 94, Conj. Marcos Freire II Nossa Senhora do Socorro-SE

RELAÇÃO DE COMPOSIÇÕES DA OBRA

Cod. Empreendimento : 00032

Cod. Obra : 01

Ref : Fevereiro/2023-1 Moeda : R\$

CÓDIGO	ITEM PLANILHA	Limpeza de ruas (varrição e remoção de entulhos)						UNID
06191/ORSE	01							m²
COMPOSIÇÃO SINTÉTICA								
CÓDIGO	EQUIPAMENTO	UN	QTD	CUSTO UNIT	CUSTO TOTAL			
02450 /ORSE	Caminhão basc. 15,0t/10,0m3 (m. benz lk 1418 -170,0kw ou equivalente)	h	0,0000	66,39	0,06			
MATERIAL								
01651 /ORSE	Óculos branco proteção	pr	0,0000	6,35	0,00			
00941 /ORSE	Fardamento com mangas curta	un	0,0000	179,32	0,00			
02378 /ORSE	Vale transporte	un	0,0026	4,50	0,01			
00158 /ORSE	Almoço (Participação do empregador)	un	0,0028	14,00	0,04			
04729 /ORSE	Marreta 1 kg com cabo	un	0,0000	31,50	0,00			
04728 /ORSE	Talhadeira chata 10"	un	0,0000	18,58	0,00			
10492 /ORSE	Cesta Básica	un	0,0001	165,00	0,02			
10596 /ORSE	Protetor auricular	un	0,0001	4,90	0,00			
10599 /ORSE	Protetor solar fps 30 com 120ml	un	0,0001	36,75	0,00			
10788 /ORSE	Pá quadrada	un	0,0000	36,90	0,00			
SERVIÇOS DE TERCEIROS								
10362 /ORSE	Seguro de vida e acidente em grupo	un	0,0001	12,54	0,00			
10517 /ORSE	Exames admissionais/demissionais (checkup)	cj	0,0000	300,00	0,00			
10761 /ORSE	Refeição - café da manhã (café com leite e dois pães com manteiga)	un	0,0028	5,00	0,01			
RESUMO DA COMPOSIÇÃO		MÃO DE OBRA	0,17	MATERIAL	0,08	CUSTO TOTAL	0,50	PREÇO TOTAL
EQUIPAMENTO	0,06	ENC.(111,9300%)	0,18	SERV. TERCEIRO	0,01	BDI(23,5400 %)	0,12	0,62
COMPOSIÇÃO SINTÉTICA								
* CÓDIGO	DESCRIÇÃO DO INSUMO/SERVIÇO AUXILIAR	UN	QTD					
O 05073 /ORSE	Transporte local com caminhão basculante de 10m³, em rodovia pavimentada (conservação) densidade=1,5t/m³	tkm		0,0626				
O 10549 /ORSE	Encargos Complementares - Servente	h		0,0278				
P 06111 /SINAPI	Servente de obras	h		0,0278				

CÓDIGO	ITEM PLANILHA	Lixamento manual em superfícies metálicas em obra. af_01/2020						UNID
100717/SINAPI	01							m2
COMPOSIÇÃO SINTÉTICA								
CÓDIGO	MATERIAL	UN	QTD	CUSTO UNIT	CUSTO TOTAL			
03768 /SINAPI	Lixa em folha para ferro, numero 150	un	0,3000	2,50	0,75			
37370 /SINAPI	Alimentacao - horista (coletado caixa - encargos complementares)	h	0,2986	4,66	1,39			
37371 /SINAPI	Transporte - horista (coletado caixa - encargos complementares)	h	0,2986	0,78	0,23			

* E = Equipamento, M = Material, P = Mão-de-obra, S = Serviço de terceiro, O = Serviço Auxiliar



IFS - Instituto Federal de Sergipe

Av. Desembargador Maynard, 549 Suissa Aracaju-SE
CNPJ : 10.728.444/0001-00

Reforma da cobertura central do prédio do campus Nossa Senhora do Socorro

Revisão da estrutura metálica do telhado

Av. Perimetral B, 94, Conj. Marcos Freire II Nossa Senhora do Socorro-SE

RELAÇÃO DE COMPOSIÇÕES DA OBRA

Cod. Empreendimento : 00032

Cod. Obra : 01

Ref : Fevereiro/2023-1 Moeda : R\$

CÓDIGO	ITEM PLANILHA	Lixamento manual em superfícies metálicas em obra. af_01/2020						UNID
100717/SINAPI	01							m2
COMPOSIÇÃO SINTÉTICA								
CÓDIGO	MATERIAL	UN	QTD	CUSTO UNIT	CUSTO TOTAL			
37372 /SINAPI	Exames - horista (coletado caixa - encargos complementares)	h	0,2986	1,14	0,34			
43466 /SINAPI	Ferramentas - familia pintor - horista (encargos complementares - coletado caixa)	h	0,2986	1,68	0,50			
43490 /SINAPI	Epi - familia pintor - horista (encargos complementares - coletado caixa)	h	0,2986	1,68	0,50			
37373 /SINAPI	Seguro - horista (coletado caixa - encargos complementares)	h	0,2986	0,07	0,02			
MÃO-DE-OBRA (111,93%)								
04783 /SINAPI	Pintor (horista)	h	0,3032	7,80	5,01			
RESUMO DA COMPOSIÇÃO		MÃO DE OBRA	5,01	MATERIAL	3,73	CUSTO TOTAL	8,74	PREÇO TOTAL
EQUIPAMENTO	0,00	ENC.(111,9300%)	0,00	SERV. TERCEIRO	0,00	BDI(23,5400 %)	2,06	10,80
COMPOSIÇÃO SINTÉTICA								
* CÓDIGO	DESCRIÇÃO DO INSUMO/SERVIÇO AUXILIAR						UN	QTD
M 03768 /SINAPI	Lixa em folha para ferro, numero 150						un	0,3000
O 88310 /SINAPI	Pintor com encargos complementares						h	0,2986

CÓDIGO	ITEM PLANILHA	Locação de caixa coletora de entulho capacidade 5 m³ (Local: Aracaju), prazo máximo de 7 dias						UNID
13197/ORSE	01							un
COMPOSIÇÃO SINTÉTICA								
CÓDIGO	SERVIÇOS DE TERCEIROS	UN	QTD	CUSTO UNIT	CUSTO TOTAL			
07962 /ORSE	Locação de caixa coletora de entulho capacidade 5 m³ (Local: Aracaju)	un	1,0000	286,15	286,15			
RESUMO DA COMPOSIÇÃO		MÃO DE OBRA	0,00	MATERIAL	0,00	CUSTO TOTAL	286,15	PREÇO TOTAL
EQUIPAMENTO	0,00	ENC.(111,9300%)	0,00	SERV. TERCEIRO	286,15	BDI(23,5400 %)	67,36	353,51
COMPOSIÇÃO SINTÉTICA								
* CÓDIGO	DESCRIÇÃO DO INSUMO/SERVIÇO AUXILIAR						UN	QTD
S 07962 /ORSE	Locação de caixa coletora de entulho capacidade 5 m³ (Local: Aracaju)						un	1,0000

CÓDIGO	ITEM PLANILHA	Lona plástica preta						UNID
03642/ORSE	01							m2
COMPOSIÇÃO SINTÉTICA								
CÓDIGO	MATERIAL	UN	QTD	CUSTO UNIT	CUSTO TOTAL			
02378 /ORSE	Vale transporte	un	0,0188	4,50	0,08			
10596 /ORSE	Protetor auricular	un	0,0009	4,90	0,00			

* E = Equipamento, M = Material, P = Mão-de-obra, S = Serviço de terceiro, O = Serviço Auxiliar

CÓDIGO	ITEM PLANILHA	Lona plástica preta						UNID
03642/ORSE	01							m2
COMPOSIÇÃO SINTÉTICA								
CÓDIGO	MATERIAL	UN	QTD	CUSTO UNIT	CUSTO TOTAL			
10492 /ORSE	Cesta Básica	un	0,0009	165,00	0,15			
04729 /ORSE	Marreta 1 kg com cabo	un	0,0000	31,50	0,00			
04728 /ORSE	Talhadeira chata 10"	un	0,0001	18,58	0,00			
10599 /ORSE	Protetor solar fps 30 com 120ml	un	0,0004	36,75	0,01			
01651 /ORSE	Óculos branco proteção	pr	0,0002	6,35	0,00			
00941 /ORSE	Fardamento com mangas curta	un	0,0003	179,32	0,05			
10788 /ORSE	Pá quadrada	un	0,0000	36,90	0,00			
00158 /ORSE	Almoço (Participação do empregador)	un	0,0204	14,00	0,29			
SERVIÇOS DE TERCEIROS								
10362 /ORSE	Seguro de vida e acidente em grupo	un	0,0009	12,54	0,01			
10517 /ORSE	Exames admissionais/demissionais (checkup)	cj	0,0001	300,00	0,03			
10761 /ORSE	Refeição - café da manhã (café com leite e dois pães com manteiga)	un	0,0204	5,00	0,10			
RESUMO DA COMPOSIÇÃO		MÃO DE OBRA	1,18	MATERIAL	2,79	CUSTO TOTAL	5,43	PREÇO TOTAL
EQUIPAMENTO	0,00	ENC.(111,9300%)	1,33	SERV. TERCEIRO	0,13	BDI(23,5400 %)	1,28	6,71
COMPOSIÇÃO SINTÉTICA								
* CÓDIGO	DESCRIÇÃO DO INSUMO/SERVIÇO AUXILIAR	UN	QTD					
M 03777 /SINAPI	Lona plastica pesada preta, e = 150 micra	m2	1,1000					
O 10549 /ORSE	Encargos Complementares - Servente	h	0,2000					
P 06111 /SINAPI	Servente de obras	h	0,2000					

CÓDIGO	ITEM PLANILHA	Pintura de proteção e/ou acabamento sobre superfícies metálicas com aplicação de 02 demãos de primer epoxi rico em zinco, e = 35 micra - R1						UNID
11849/ORSE	01							m2
COMPOSIÇÃO SINTÉTICA								
CÓDIGO	MATERIAL	UN	QTD	CUSTO UNIT	CUSTO TOTAL			
10788 /ORSE	Pá quadrada	un	0,0001	36,90	0,00			
00158 /ORSE	Almoço (Participação do empregador)	un	0,0916	14,00	1,28			
11252 /ORSE	Escada de aluminio de abrir com 7 degraus	un	0,0001	269,00	0,03			
04728 /ORSE	Talhadeira chata 10"	un	0,0001	18,58	0,00			
11251 /ORSE	Pincel de seda 2"	un	0,0027	26,90	0,07			
11250 /ORSE	Rolo lã de carneiro 20cm	un	0,0014	17,50	0,02			
10599 /ORSE	Protetor solar fps 30 com 120ml	un	0,0016	36,75	0,06			

* E = Equipamento, M = Material, P = Mão-de-obra, S = Serviço de terceiro, O = Serviço Auxiliar



IFS - Instituto Federal de Sergipe

Av. Desembargador Maynard, 549 Suissa Aracaju-SE
CNPJ : 10.728.444/0001-00

Reforma da cobertura central do prédio do campus Nossa Senhora do Socorro

Revisão da estrutura metálica do telhado

Av. Perimetral B, 94, Conj. Marcos Freire II Nossa Senhora do Socorro-SE

RELAÇÃO DE COMPOSIÇÕES DA OBRA

Cod. Empreendimento : 00032

Cod. Obra : 01

Ref : Fevereiro/2023-1 Moeda : R\$

CÓDIGO	ITEM PLANILHA	Pintura de proteção e/ou acabamento sobre superfícies metálicas com aplicação de 02 demãos de primer epoxi rico em zinco, e = 35 micra - R1	UNID
11849/ORSE	01		m2

COMPOSIÇÃO SINTÉTICA

CÓDIGO	MATERIAL	UN	QTD	CUSTO UNIT	CUSTO TOTAL
10596 /ORSE	Protetor auricular	un	0,0040	4,90	0,02
10583 /ORSE	Trincha 3"	un	0,0027	11,98	0,03
10492 /ORSE	Cesta Básica	un	0,0040	165,00	0,66
04729 /ORSE	Marreta 1 kg com cabo	un	0,0000	31,50	0,00
00941 /ORSE	Fardamento com mangas curta	un	0,0014	179,32	0,25
04174 /ORSE	Desempenadeira de aço lisa, cabo madeira, ref:143, Atlas ou similar	un	0,0003	10,80	0,00
02378 /ORSE	Vale transporte	un	0,0675	4,50	0,30
01891 /ORSE	Primer epóxi zinco	l	0,2400	71,24	17,10
01651 /ORSE	Óculos branco proteção	pr	0,0007	6,35	0,00
04725 /ORSE	Espátula	un	0,0002	18,50	0,00
SERVIÇOS DE TERCEIROS					
10761 /ORSE	Refeição - café da manhã (café com leite e dois pães com manteiga)	un	0,0916	5,00	0,46
10362 /ORSE	Seguro de vida e acidente em grupo	un	0,0040	12,54	0,05
10517 /ORSE	Exames admissionais/demissionais (checkup)	cj	0,0004	300,00	0,12

RESUMO DA COMPOSIÇÃO	MÃO DE OBRA	6,46	MATERIAL	21,03	CUSTO TOTAL	35,33	PREÇO TOTAL	
EQUIPAMENTO	0,00	ENC.(111,9300%)	7,22	SERV. TERCEIRO	0,62	BDI(23,5400 %)	8,32	43,65

COMPOSIÇÃO SINTÉTICA

* CÓDIGO	DESCRIÇÃO DO INSUMO/SERVIÇO AUXILIAR	UN	QTD
M 01891 /ORSE	Primer epóxi zinco	l	0,2400
M 05330 /SINAPI	Diluyente epoxi	l	0,0200
O 10549 /ORSE	Encargos Complementares - Servente	h	0,3000
O 10553 /ORSE	Encargos Complementares - Pintor	h	0,6000
P 06111 /SINAPI	Servente de obras	h	0,3000
P 04783 /SINAPI	Pintor (horista)	h	0,6000

CÓDIGO	ITEM PLANILHA	Remoção de pintura com aplicação de 01 demão de removedor pastoso	UNID
05030/ORSE	01		m2

COMPOSIÇÃO SINTÉTICA

CÓDIGO	MATERIAL	UN	QTD	CUSTO UNIT	CUSTO TOTAL
01651 /ORSE	Óculos branco proteção	pr	0,0004	6,35	0,00
02378 /ORSE	Vale transporte	un	0,0470	4,50	0,21

* E = Equipamento, M = Material, P = Mão-de-obra, S = Serviço de terceiro, O = Serviço Auxiliar



IFS - Instituto Federal de Sergipe

Av. Desembargador Maynard, 549 Suissa Aracaju-SE
CNPJ : 10.728.444/0001-00

Reforma da cobertura central do prédio do campus Nossa Senhora do Socorro

Revisão da estrutura metálica do telhado

Av. Perimetral B, 94, Conj. Marcos Freire II Nossa Senhora do Socorro-SE

RELAÇÃO DE COMPOSIÇÕES DA OBRA

Cod. Empreendimento : 00032

Cod. Obra : 01

Ref : Fevereiro/2023-1 Moeda : R\$

CÓDIGO	ITEM PLANILHA	Remoção de pintura com aplicação de 01 demão de removedor pastoso						UNID
05030/ORSE	01							m2
COMPOSIÇÃO SINTÉTICA								
CÓDIGO	MATERIAL	UN	QTD	CUSTO UNIT	CUSTO TOTAL			
04728 /ORSE	Talhadeira chata 10"	un	0,0002	18,58	0,00			
00941 /ORSE	Fardamento com mangas curta	un	0,0008	179,32	0,14			
00158 /ORSE	Almoço (Participação do empregador)	un	0,0509	14,00	0,71			
10492 /ORSE	Cesta Básica	un	0,0022	165,00	0,36			
10788 /ORSE	Pá quadrada	un	0,0001	36,90	0,00			
04729 /ORSE	Marreta 1 kg com cabo	un	0,0000	31,50	0,00			
10599 /ORSE	Protetor solar fps 30 com 120ml	un	0,0009	36,75	0,03			
04905 /ORSE	Removedor de pintura pastoso (Coral ou similar)	l	0,4400	13,00	5,72			
10596 /ORSE	Protetor auricular	un	0,0022	4,90	0,01			
SERVIÇOS DE TERCEIROS								
10362 /ORSE	Seguro de vida e acidente em grupo	un	0,0022	12,54	0,03			
10517 /ORSE	Exames admissionais/demissionais (checkup)	cj	0,0002	300,00	0,06			
10761 /ORSE	Refeição - café da manhã (café com leite e dois pães com manteiga)	un	0,0509	5,00	0,25			
RESUMO DA COMPOSIÇÃO		MÃO DE OBRA	2,96	MATERIAL	7,23	CUSTO TOTAL	13,84	PREÇO TOTAL
EQUIPAMENTO	0,00	ENC.(111,9300%)	3,31	SERV. TERCEIRO	0,34	BDI(23,5400 %)	3,26	17,10
COMPOSIÇÃO SINTÉTICA								
* CÓDIGO	DESCRIÇÃO DO INSUMO/SERVIÇO AUXILIAR	UN	QTD					
M 04905 /ORSE	Removedor de pintura pastoso (Coral ou similar)	l	0,4400					
O 10549 /ORSE	Encargos Complementares - Servente	h	0,5000					
P 06111 /SINAPI	Servente de obras	h	0,5000					

CÓDIGO	ITEM PLANILHA	Remoção de tesouras metálicas, com vão maior ou igual a 8m, de forma mecanizada, com reaproveitamento. af_12/20						UNID
97659/SINAPI	01	17						un
COMPOSIÇÃO SINTÉTICA								
CÓDIGO	EQUIPAMENTO	UN	QTD	CUSTO UNIT	CUSTO TOTAL			
13761 /SINAPI	Aparelho corte oxi-acetileno para solda e corte contendo macarico solda, bico de corte, cilindros, reg uladores, mangueiras e carrinho	un	0,0002	2.168,43	0,43			
44474 /SINAPI	Guindaste hidraulico autopropelido, com lanca telescopica 40 m, capacidade maxima 60 t, potencia 260 kw, tracao 6 x 6	un	0,0000	2.419.548,54	0,00			
MATERIAL								
43491 /SINAPI	Epi - familia servente - horista (encargos complementares -coletado caixa)	h	3,3202	1,25	4,15			
43488 /SINAPI	Epi - familia operador escavadeira - horista (encargos complementares - coletado caixa)	h	0,5653	0,82	0,46			

* E = Equipamento, M = Material, P = Mão-de-obra, S = Serviço de terceiro, O = Serviço Auxiliar



IFS - Instituto Federal de Sergipe

Av. Desembargador Maynard, 549 Suissa Aracaju-SE
CNPJ : 10.728.444/0001-00

Reforma da cobertura central do prédio do campus Nossa Senhora do Socorro

Revisão da estrutura metálica do telhado

Av. Perimetral B, 94, Conj. Marcos Freire II Nossa Senhora do Socorro-SE

RELAÇÃO DE COMPOSIÇÕES DA OBRA

Cod. Empreendimento : 00032

Cod. Obra : 01

Ref : Fevereiro/2023-1 Moeda : R\$

CÓDIGO	ITEM PLANILHA	Remoção de tesouras metálicas, com vão maior ou igual a 8m, de forma mecanizada, com reaproveitamento. af_12/20	UNID
97659/SINAPI	01	17	un

COMPOSIÇÃO SINTÉTICA

CÓDIGO	MATERIAL	UN	QTD	CUSTO UNIT	CUSTO TOTAL
43483 /SINAPI	Epi - familia carpinteiro de formas - horista (encargos complementares - coletado caixa)	h	1,6905	1,34	2,27
43467 /SINAPI	Ferramentas - familia servente - horista (encargos complementares - coletado caixa)	h	3,3202	0,59	1,96
43464 /SINAPI	Ferramentas - familia operador escavadeira - horista (encargos complementares - coletado caixa)	h	0,5653	0,01	0,01
43459 /SINAPI	Ferramentas - familia carpinteiro de formas - horista (encargos complementares - coletado caixa)	h	1,6905	0,49	0,83
37373 /SINAPI	Seguro - horista (coletado caixa - encargos complementares)	h	5,5760	0,07	0,39
37372 /SINAPI	Exames - horista (coletado caixa - encargos complementares)	h	5,5760	1,14	6,36
37371 /SINAPI	Transporte - horista (coletado caixa - encargos complementares)	h	5,5760	0,78	4,35
37370 /SINAPI	Alimentacao - horista (coletado caixa - encargos complementares)	h	5,5760	4,66	25,98
00002 /SINAPI	Oxigenio, recarga para cilindro de conjunto oxicorte grande	m3	1,8098	30,13	54,53
00001 /SINAPI	Acetileno (recarga de gas acetileno para cilindro de conjunto oxicorte grande) nao inclui troca/manute ncao do cilindro	kg	0,2945	137,50	40,49
	MÃO-DE-OBRA (111,93%)				
04254 /SINAPI	Operador de guindaste	h	0,5750	7,96	9,70
06111 /SINAPI	Servente de obras	h	3,3941	5,92	42,58
12869 /SINAPI	Telhador (horista)	h	1,7110	7,70	27,92
	SERVIÇOS DE TERCEIROS				
02705 /SINAPI	Energia eletrica ate 2000 kwh industrial, sem demanda	kwh	1,1232	0,81	0,91

RESUMO DA COMPOSIÇÃO	MÃO DE OBRA	80,13	MATERIAL	141,74	CUSTO TOTAL	308,99	PREÇO TOTAL
EQUIPAMENTO	86,22	ENC.(111,9300%)	0,00	SERV. TERCEIRO	0,00	BDI(23,5400 %)	72,74
							381,73

COMPOSIÇÃO SINTÉTICA

* CÓDIGO	DESCRIÇÃO DO INSUMO/SERVIÇO AUXILIAR	UN	QTD
O 88316 /SINAPI	Servente com encargos complementares	h	3,3202
O 88323 /SINAPI	Telhadista com encargos complementares	h	1,6905
O 92716 /SINAPI	Aparelho para corte e solda oxi-acetileno sobre rodas, inclusive cilindros e maçaricos - chp diurno. af_12/2015	chp	0,6581
O 92717 /SINAPI	Aparelho para corte e solda oxi-acetileno sobre rodas, inclusive cilindros e maçaricos - chi diurno. af_12/2015	chi	1,6062
O 93287 /SINAPI	Guindaste hidráulico autopropelido, com lança telescópica 40 m, capacidade máxima 60 t, potência 260 kw - chp diurno. a	chp	0,0864
O 93288 /SINAPI	Guindaste hidráulico autopropelido, com lança telescópica 40 m, capacidade máxima 60 t, potência 260 kw - chi diurno. a	chi	0,4789

CÓDIGO	ITEM PLANILHA	Retirada de calha	UNID
00043/ORSE	01		m

COMPOSIÇÃO SINTÉTICA

* E = Equipamento, M = Material, P = Mão-de-obra, S = Serviço de terceiro, O = Serviço Auxiliar



IFS - Instituto Federal de Sergipe

Av. Desembargador Maynard, 549 Suissa Aracaju-SE
CNPJ : 10.728.444/0001-00

Reforma da cobertura central do prédio do campus Nossa Senhora do Socorro

Revisão da estrutura metálica do telhado

Av. Perimetral B, 94, Conj. Marcos Freire II Nossa Senhora do Socorro-SE

RELAÇÃO DE COMPOSIÇÕES DA OBRA

Cod. Empreendimento : 00032

Cod. Obra : 01

Ref : Fevereiro/2023-1 Moeda : R\$

CÓDIGO	ITEM PLANILHA	Retirada de calha						UNID
00043/ORSE	01							m
COMPOSIÇÃO SINTÉTICA								
CÓDIGO	MATERIAL	UN	QTD	CUSTO UNIT	CUSTO TOTAL			
00158 /ORSE	Almoço (Participação do empregador)	un	0,0611	14,00	0,86			
00941 /ORSE	Fardamento com mangas curta	un	0,0009	179,32	0,16			
01651 /ORSE	Óculos branco proteção	pr	0,0005	6,35	0,00			
02378 /ORSE	Vale transporte	un	0,0565	4,50	0,25			
04728 /ORSE	Talhadeira chata 10"	un	0,0002	18,58	0,00			
04729 /ORSE	Marreta 1 kg com cabo	un	0,0001	31,50	0,00			
10492 /ORSE	Cesta Básica	un	0,0027	165,00	0,45			
10596 /ORSE	Protetor auricular	un	0,0027	4,90	0,01			
10599 /ORSE	Protetor solar fps 30 com 120ml	un	0,0011	36,75	0,04			
10788 /ORSE	Pá quadrada	un	0,0001	36,90	0,00			
SERVIÇOS DE TERCEIROS								
10517 /ORSE	Exames admissionais/demissionais (checkup)	cj	0,0002	300,00	0,06			
10761 /ORSE	Refeição - café da manhã (café com leite e dois pães com manteiga)	un	0,0611	5,00	0,31			
10362 /ORSE	Seguro de vida e acidente em grupo	un	0,0027	12,54	0,03			
RESUMO DA COMPOSIÇÃO		MÃO DE OBRA	3,55	MATERIAL	1,84	CUSTO TOTAL	9,78	PREÇO TOTAL
EQUIPAMENTO	0,00	ENC.(111,9300%)	3,98	SERV. TERCEIRO	0,41	BDI(23,5400 %)	2,30	12,08
COMPOSIÇÃO SINTÉTICA								
* CÓDIGO	DESCRIÇÃO DO INSUMO/SERVIÇO AUXILIAR	UN	QTD					
O 10549 /ORSE	Encargos Complementares - Servente	h	0,6000					
P 06111 /SINAPI	Servente de obras	h	0,6000					

CÓDIGO	ITEM PLANILHA	Rufo estampado em alumínio e = 0,8mm com desenvolvimento 40cm						UNID
09099/ORSE	01							m
COMPOSIÇÃO SINTÉTICA								
CÓDIGO	EQUIPAMENTO	UN	QTD	CUSTO UNIT	CUSTO TOTAL			
11249 /ORSE	Serra circular eletrica portatil	un	0,0001	518,00	0,05			
11248 /ORSE	Furadeira e Parafusadeira eletrica Bosch ou Similar profissional	un	0,0001	246,00	0,02			
MATERIAL								
10578 /ORSE	Formão grande	un	0,0001	15,15	0,00			
10579 /ORSE	Chave de fenda chata 30 cm	un	0,0001	22,89	0,00			
10577 /ORSE	Serrote 40cm	un	0,0001	29,90	0,00			

* E = Equipamento, M = Material, P = Mão-de-obra, S = Serviço de terceiro, O = Serviço Auxiliar



IFS - Instituto Federal de Sergipe

Av. Desembargador Maynard, 549 Suissa Aracaju-SE
CNPJ : 10.728.444/0001-00

Reforma da cobertura central do prédio do campus Nossa Senhora do Socorro

Revisão da estrutura metálica do telhado

Av. Perimetral B, 94, Conj. Marcos Freire II Nossa Senhora do Socorro-SE

RELAÇÃO DE COMPOSIÇÕES DA OBRA

Cod. Empreendimento : 00032

Cod. Obra : 01

Ref : Fevereiro/2023-1 Moeda : R\$

CÓDIGO	ITEM PLANILHA	Rufo estampado em alumínio e = 0,8mm com desenvolvimento 40cm						UNID
09099/ORSE	01							m
COMPOSIÇÃO SINTÉTICA								
CÓDIGO	MATERIAL	UN	QTD	CUSTO UNIT	CUSTO TOTAL			
10492 /ORSE	Cesta Básica	un	0,0050	165,00	0,83			
10596 /ORSE	Protetor auricular	un	0,0050	4,90	0,02			
11244 /ORSE	Martelo com unha	un	0,0001	37,90	0,00			
10788 /ORSE	Pá quadrada	un	0,0001	36,90	0,00			
10599 /ORSE	Protetor solar fps 30 com 120ml	un	0,0020	36,75	0,07			
04729 /ORSE	Marreta 1 kg com cabo	un	0,0001	31,50	0,00			
04728 /ORSE	Talhadeira chata 10"	un	0,0002	18,58	0,00			
02378 /ORSE	Vale transporte	un	0,0889	4,50	0,40			
01651 /ORSE	Óculos branco proteção	pr	0,0008	6,35	0,01			
00158 /ORSE	Almoço (Participação do empregador)	un	0,1132	14,00	1,58			
09383 /ORSE	Rufo estampado em alumínio e = 0,8mm com desenvolvimento 40cm	m	1,0000	92,15	92,15			
00941 /ORSE	Fardamento com mangas curta	un	0,0017	179,32	0,30			
SERVIÇOS DE TERCEIROS								
10362 /ORSE	Seguro de vida e acidente em grupo	un	0,0050	12,54	0,06			
10761 /ORSE	Refeição - café da manhã (café com leite e dois pães com manteiga)	un	0,1132	5,00	0,57			
10517 /ORSE	Exames admissionais/demissionais (checkup)	cj	0,0004	300,00	0,12			
RESUMO DA COMPOSIÇÃO		MÃO DE OBRA	7,62	MATERIAL	96,88	CUSTO TOTAL	113,82	PREÇO TOTAL
EQUIPAMENTO	0,04	ENC.(111,9300%)	8,52	SERV. TERCEIRO	0,76	BDI(23,5400 %)	26,79	140,61
COMPOSIÇÃO SINTÉTICA								
* CÓDIGO	DESCRIÇÃO DO INSUMO/SERVIÇO AUXILIAR	UN	QTD					
M 09383 /ORSE	Rufo estampado em alumínio e = 0,8mm com desenvolvimento 40cm	m	1,0000					
O 01903 /ORSE	Argamassa cimento e areia traço t-1 (1:3) - 1 saco cimento 50kg / 3 padiolas areia dim. 0.35 x 0.45 x 0.23 m - Confeccã	m3	0,0030					
O 10549 /ORSE	Encargos Complementares - Servente	h	0,5500					
O 10551 /ORSE	Encargos Complementares - Carpinteiro	h	0,5500					
P 01213 /SINAPI	Carpinteiro de formas (horista)	h	0,5500					
P 06111 /SINAPI	Servente de obras	h	0,5500					

CÓDIGO	ITEM PLANILHA	Tapume de proteção em tela de polietileno h=1,20 com bloco de concreto						UNID
04554/ORSE	01							m
COMPOSIÇÃO SINTÉTICA								
CÓDIGO	EQUIPAMENTO	UN	QTD	CUSTO UNIT	CUSTO TOTAL			

* E = Equipamento, M = Material, P = Mão-de-obra, S = Serviço de terceiro, O = Serviço Auxiliar

CÓDIGO	ITEM PLANILHA	Tapume de proteção em tela de polietileno h=1,20 com bloco de concreto	UNID			
04554/ORSE	01		m			
COMPOSIÇÃO SINTÉTICA						
CÓDIGO	EQUIPAMENTO		UN	QTD	CUSTO UNIT	CUSTO TOTAL
11248 /ORSE	Furadeira e Parafusadeira eletrica Bosch ou Similar profissional		un	0,0000	246,00	0,00
11249 /ORSE	Serra circular eletrica portatil		un	0,0000	518,00	0,00
MATERIAL						
10585 /ORSE	Arco de serra		un	0,0000	21,71	0,00
01569 /ORSE	Madeira mista serrada (barrote) 6 x 6cm - 0,0036 m3/m (angelim, louro)		m	0,4600	9,89	4,55
04722 /ORSE	Colher de pedreiro		un	0,0000	18,80	0,00
10578 /ORSE	Formão grande		un	0,0000	15,15	0,00
10577 /ORSE	Serrote 40cm		un	0,0000	29,90	0,00
10492 /ORSE	Cesta Básica		un	0,0021	165,00	0,35
10282 /ORSE	Regua de alumínio c/ 2,00m (para pedreiro)		un	0,0000	40,80	0,00
04729 /ORSE	Marreta 1 kg com cabo		un	0,0000	31,50	0,00
04728 /ORSE	Talhadeira chata 10"		un	0,0001	18,58	0,00
10586 /ORSE	Torquesa		un	0,0000	36,90	0,00
04174 /ORSE	Desempenadeira de aço lisa, cabo madeira, ref:143, Atlas ou similar		un	0,0000	10,80	0,00
02378 /ORSE	Vale transporte		un	0,0421	4,50	0,19
02185 /ORSE	Tela de polietileno estirado para tapumes (malha 80x40 e 65x40mm) h=1,20m		m	1,0000	3,21	3,21
01651 /ORSE	Óculos branco proteção		pr	0,0004	6,35	0,00
00941 /ORSE	Fardamento com mangas curta		un	0,0007	179,32	0,13
00158 /ORSE	Almoço (Participação do empregador)		un	0,0464	14,00	0,65
10579 /ORSE	Chave de fenda chata 30 cm		un	0,0000	22,89	0,00
11246 /ORSE	Escala métrica de bambú		Un	0,0000	10,22	0,00
10789 /ORSE	Nível de bolha de madeira		un	0,0000	16,50	0,00
10790 /ORSE	Prumo de face		un	0,0000	22,98	0,00
11243 /ORSE	Martelo sem unha		un	0,0000	27,50	0,00
11244 /ORSE	Martelo com unha		un	0,0000	37,90	0,00
11245 /ORSE	Desempoladeira de madeira 12x22		un	0,0000	11,26	0,00
10788 /ORSE	Pá quadrada		un	0,0001	36,90	0,00
11247 /ORSE	Serra mármore		un	0,0000	327,80	0,00
11264 /ORSE	Marreta de 1/2 kg com cabo		un	0,0000	13,52	0,00
11265 /ORSE	Martelo de borracha com cabo		un	0,0000	20,00	0,00
10599 /ORSE	Protetor solar fps 30 com 120ml		un	0,0008	36,75	0,03
10596 /ORSE	Protetor auricular		un	0,0021	4,90	0,01
SERVIÇOS DE TERCEIROS						

* E = Equipamento, M = Material, P = Mão-de-obra, S = Serviço de terceiro, O = Serviço Auxiliar



IFS - Instituto Federal de Sergipe

Av. Desembargador Maynard, 549 Suissa Aracaju-SE
CNPJ : 10.728.444/0001-00

Reforma da cobertura central do prédio do campus Nossa Senhora do Socorro

Revisão da estrutura metálica do telhado

Av. Perimetral B, 94, Conj. Marcos Freire II Nossa Senhora do Socorro-SE

RELAÇÃO DE COMPOSIÇÕES DA OBRA

Cod. Empreendimento : 00032

Cod. Obra : 01

Ref : Fevereiro/2023-1 Moeda : R\$

CÓDIGO	ITEM PLANILHA	Tapume de proteção em tela de polietileno h=1,20 com bloco de concreto						UNID
04554/ORSE	01							m
COMPOSIÇÃO SINTÉTICA								
CÓDIGO	SERVIÇOS DE TERCEIROS	UN	QTD	CUSTO UNIT	CUSTO TOTAL			
10761 /ORSE	Refeição - café da manhã (café com leite e dois pães com manteiga)	un	0,0464	5,00	0,23			
10362 /ORSE	Seguro de vida e acidente em grupo	un	0,0021	12,54	0,03			
10517 /ORSE	Exames admissionais/demissionais (checkup)	cj	0,0002	300,00	0,06			
RESUMO DA COMPOSIÇÃO		MÃO DE OBRA	2,74	MATERIAL	22,40	CUSTO TOTAL	28,54	PREÇO TOTAL
EQUIPAMENTO	0,00	ENC.(111,9300%)	3,09	SERV. TERCEIRO	0,31	BDI(23,5400 %)	6,72	35,26
COMPOSIÇÃO SINTÉTICA								
* CÓDIGO	DESCRIÇÃO DO INSUMO/SERVIÇO AUXILIAR	UN	QTD					
M 01569 /ORSE	Madeira mista serrada (barrote) 6 x 6cm - 0,0036 m3/m (angelim, louro)	m	0,4600					
M 02185 /ORSE	Tela de polietileno estirado para tapumes (malha 80x40 e 65x40mm) h=1,20m	m	1,0000					
M 05061 /SINAPI	Prego de aço polido com cabeça 18 x 27 (2 1/2 x 10)	kg	0,0200					
O 00126 /ORSE	Concreto simples fabricado na obra, fck=15 mpa, lançado e adensado	m3	0,0300					
O 10549 /ORSE	Encargos Complementares - Servente	h	0,2000					
P 06111 /SINAPI	Servente de obras	h	0,2000					

CÓDIGO	ITEM PLANILHA	Telhamento com telha em aço galvalume, simples, ondulado, pré-pintada, OND17 - 0,65mm, Kingspan- Isoeste ou similar						UNID
12728/ORSE	01							m2
COMPOSIÇÃO SINTÉTICA								
CÓDIGO	EQUIPAMENTO	UN	QTD	CUSTO UNIT	CUSTO TOTAL			
11248 /ORSE	Furadeira e Parafusadeira elétrica Bosch ou Similar profissional	un	0,0000	246,00	0,00			
11249 /ORSE	Serra circular elétrica portátil	un	0,0000	518,00	0,00			
MATERIAL								
00158 /ORSE	Almoço (Participação do empregador)	un	0,0611	14,00	0,86			
10579 /ORSE	Chave de fenda chata 30 cm	un	0,0001	22,89	0,00			
10596 /ORSE	Protetor auricular	un	0,0027	4,90	0,01			
02378 /ORSE	Vale transporte	un	0,0478	4,50	0,22			
13485 /ORSE	Telha em aço galvalume, simples, ondulada, pré-pintada, OND17 - 0,65mm, Kingspan- Isoeste ou similar	m²	1,0600	156,03	165,39			
10788 /ORSE	Pá quadrada	un	0,0001	36,90	0,00			
10599 /ORSE	Protetor solar fps 30 com 120ml	un	0,0011	36,75	0,04			
00941 /ORSE	Fardamento com mangas curta	un	0,0009	179,32	0,16			
01651 /ORSE	Óculos branco proteção	pr	0,0004	6,35	0,00			
11244 /ORSE	Martelo com unha	un	0,0001	37,90	0,00			

* E = Equipamento, M = Material, P = Mão-de-obra, S = Serviço de terceiro, O = Serviço Auxiliar



IFS - Instituto Federal de Sergipe

Av. Desembargador Maynard, 549 Suissa Aracaju-SE
CNPJ : 10.728.444/0001-00

Reforma da cobertura central do prédio do campus Nossa Senhora do Socorro

Revisão da estrutura metálica do telhado

Av. Perimetral B, 94, Conj. Marcos Freire II Nossa Senhora do Socorro-SE

RELAÇÃO DE COMPOSIÇÕES DA OBRA

Cod. Empreendimento : 00032

Cod. Obra : 01

Ref : Fevereiro/2023-1 Moeda : R\$

CÓDIGO	ITEM PLANILHA	Telhamento com telha em aço galvalume, simples, onduladal, pré-pintada, OND17 - 0,65mm, Kingspan- Isoeste ou si milar	UNID
12728 /ORSE	01		m2

COMPOSIÇÃO SINTÉTICA

CÓDIGO	MATERIAL	UN	QTD	CUSTO UNIT	CUSTO TOTAL
04728 /ORSE	Talhadeira chata 10"	un	0,0001	18,58	0,00
04729 /ORSE	Marreta 1 kg com cabo	un	0,0000	31,50	0,00
07696 /ORSE	Massa 3M p/calafetação	kg	0,0040	26,37	0,11
10492 /ORSE	Cesta Básica	un	0,0027	165,00	0,45
10577 /ORSE	Serrote 40cm	un	0,0000	29,90	0,00
10578 /ORSE	Formão grande	un	0,0001	15,15	0,00
SERVIÇOS DE TERCEIROS					
10761 /ORSE	Refeição - café da manhã (café com leite e dois pães com manteiga)	un	0,0611	5,00	0,31
10517 /ORSE	Exames admissionais/demissionais (checkup)	cj	0,0002	300,00	0,06
10362 /ORSE	Seguro de vida e acidente em grupo	un	0,0027	12,54	0,03

RESUMO DA COMPOSIÇÃO	MÃO DE OBRA	4,12	MATERIAL	169,25	CUSTO TOTAL	178,41	PREÇO TOTAL
EQUIPAMENTO	0,03	ENC.(111,9300%)	4,60	SERV. TERCEIRO	0,41	BDI(23,5400 %)	42,00
							220,41

COMPOSIÇÃO SINTÉTICA

* CÓDIGO	DESCRIÇÃO DO INSUMO/SERVIÇO AUXILIAR	UN	QTD
M 07696 /ORSE	Massa 3M p/calafetação	kg	0,0040
M 13485 /ORSE	Telha em aço galvalume, simples, ondulada, pré-pintada, OND17 - 0,65mm, Kingspan- Isoeste ou similar	m²	1,0600
M 04299 /SINAPI	Parafuso zincado rosca soberba, cabeça sextavada, 5/16 " x 110 mm, para fixacao de telha em madeira	un	1,0000
O 10549 /ORSE	Encargos Complementares - Servente	h	0,3000
O 10551 /ORSE	Encargos Complementares - Carpinteiro	h	0,3000
P 06111 /SINAPI	Servente de obras	h	0,3000
P 01213 /SINAPI	Carpinteiro de formas (horista)	h	0,3000

CÓDIGO	ITEM PLANILHA	Tubo pvc, série r, água pluvial, dn 75 mm, fornecido e instalado em condutores verticais de águas pluviais. af_06/2022	UNID
89576 /SINAPI	01		m

COMPOSIÇÃO SINTÉTICA

CÓDIGO	MATERIAL	UN	QTD	CUSTO UNIT	CUSTO TOTAL
37371 /SINAPI	Transporte - horista (coletado caixa - encargos complementares)	h	0,0964	0,78	0,08
43485 /SINAPI	Epi - familia encanador - horista (encargos complementares - coletado caixa)	h	0,0964	1,01	0,10
43461 /SINAPI	Ferramentas - familia encanador - horista (encargos complementares - coletado caixa)	h	0,0964	0,32	0,03
38383 /SINAPI	Lixa d'agua em folha, grao 100	un	0,0270	2,24	0,06
37373 /SINAPI	Seguro - horista (coletado caixa - encargos complementares)	h	0,0964	0,07	0,01

* E = Equipamento, M = Material, P = Mão-de-obra, S = Serviço de terceiro, O = Serviço Auxiliar

CÓDIGO	ITEM PLANILHA	Tubo pvc, série r, água pluvial, dn 75 mm, fornecido e instalado em condutores verticais de águas pluviais. af_	UNID
89576/SINAPI	01	06/2022	m

COMPOSIÇÃO SINTÉTICA

CÓDIGO	MATERIAL	UN	QTD	CUSTO UNIT	CUSTO TOTAL			
37372 /SINAPI	Exames - horista (coletado caixa - encargos complementares)	h	0,0964	1,14	0,11			
37370 /SINAPI	Alimentacao - horista (coletado caixa - encargos complementares)	h	0,0964	4,66	0,45			
09839 /SINAPI	Tubo pvc, serie r, dn 75 mm, para esgoto ou aguas pluviais predial (nbr 5688)	m	1,0353	25,74	26,65			
	MÃO-DE-OBRA (111,93%)							
00246 /SINAPI	Auxiliar de encanador ou bombeiro hidraulico (horista)	h	0,0491	5,56	0,58			
02696 /SINAPI	Encanador ou bombeiro hidraulico (horista)	h	0,0491	7,81	0,81			
RESUMO DA COMPOSIÇÃO		MÃO DE OBRA	1,37	MATERIAL	27,48	CUSTO TOTAL	28,85	PREÇO TOTAL
EQUIPAMENTO	0,00	ENC.(111,9300%)	0,00	SERV. TERCEIRO	0,00	BDI(23,5400 %)	6,79	35,64

COMPOSIÇÃO SINTÉTICA

* CÓDIGO	DESCRIÇÃO DO INSUMO/SERVIÇO AUXILIAR	UN	QTD
M 09839 /SINAPI	Tubo pvc, serie r, dn 75 mm, para esgoto ou aguas pluviais predial (nbr 5688)	m	1,0353
M 38383 /SINAPI	Lixa d'agua em folha, grao 100	un	0,0270
O 88248 /SINAPI	Auxiliar de encanador ou bombeiro hidráulico com encargos complementares	h	0,0482
O 88267 /SINAPI	Encanador ou bombeiro hidráulico com encargos complementares	h	0,0482

CÓDIGO	ITEM PLANILHA	Ajudante de estrutura metálica com encargos complementares	UNID
88240/SINAPI			h

COMPOSIÇÃO SINTÉTICA

CÓDIGO	MATERIAL	UN	QTD	CUSTO UNIT	CUSTO TOTAL			
37372 /SINAPI	Exames - horista (coletado caixa - encargos complementares)	h	1,0000	1,14	1,14			
37370 /SINAPI	Alimentacao - horista (coletado caixa - encargos complementares)	h	1,0000	4,66	4,66			
43464 /SINAPI	Ferramentas - familia operador escavadeira - horista (encargos complementares - coletado caixa)	h	1,0000	0,01	0,01			
43488 /SINAPI	Epi - familia operador escavadeira - horista (encargos complementares - coletado caixa)	h	1,0000	0,82	0,82			
37371 /SINAPI	Transporte - horista (coletado caixa - encargos complementares)	h	1,0000	0,78	0,78			
37373 /SINAPI	Seguro - horista (coletado caixa - encargos complementares)	h	1,0000	0,07	0,07			
	MÃO-DE-OBRA (111,93%)							
44499 /SINAPI	Ajudante de estruturas metalicas horista	h	1,0121	5,83	12,51			
RESUMO DA COMPOSIÇÃO		MÃO DE OBRA	12,49	MATERIAL	7,48	CUSTO TOTAL	19,97	PREÇO TOTAL
EQUIPAMENTO	0,00	ENC.(111,9300%)	0,00	SERV. TERCEIRO	0,00	BDI(23,5400 %)	4,70	24,67



IFS - Instituto Federal de Sergipe

Av. Desembargador Maynard, 549 Suissa Aracaju-SE
CNPJ : 10.728.444/0001-00

Reforma da cobertura central do prédio do campus Nossa Senhora do Socorro

Revisão da estrutura metálica do telhado

Av. Perimetral B, 94, Conj. Marcos Freire II Nossa Senhora do Socorro-SE

RELAÇÃO DE COMPOSIÇÕES DA OBRA

Cod. Empreendimento : 00032

Cod. Obra : 01

Ref : Fevereiro/2023-1 Moeda : R\$

CÓDIGO	ITEM PLANILHA	Ajudante de estrutura metálica com encargos complementares	UNID
88240/SINAPI			h
COMPOSIÇÃO SINTÉTICA			
COMPOSIÇÃO SINTÉTICA			
* CÓDIGO	DESCRIÇÃO DO INSUMO/SERVIÇO AUXILIAR		UN QTD
M 37370 /SINAPI	Alimentacao - horista (coletado caixa - encargos complementares)		h 1,0000
M 37371 /SINAPI	Transporte - horista (coletado caixa - encargos complementares)		h 1,0000
M 37372 /SINAPI	Exames - horista (coletado caixa - encargos complementares)		h 1,0000
M 37373 /SINAPI	Seguro - horista (coletado caixa - encargos complementares)		h 1,0000
M 43464 /SINAPI	Ferramentas - familia operador escavadeira - horista (encargos complementares - coletado caixa)		h 1,0000
M 43488 /SINAPI	Epi - familia operador escavadeira - horista (encargos complementares - coletado caixa)		h 1,0000
O 95310 /SINAPI	Curso de capacitação para ajudante de estrutura metálica (encargos complementares) - horista		h 1,0000
P 44499 /SINAPI	Ajudante de estruturas metalicas horista		h 1,0000

CÓDIGO	ITEM PLANILHA	Aparelho para corte e solda oxi-acetileno sobre rodas, inclusive cilindros e maçaricos - chi diurno. af_12/2015	UNID						
92717/SINAPI			chi						
COMPOSIÇÃO SINTÉTICA									
CÓDIGO	EQUIPAMENTO		UN QTD CUSTO UNIT CUSTO TOTAL						
13761 /SINAPI	Aparelho corte oxi-acetileno para solda e corte contendo macarico solda, bico de corte, cilindros, reg uladores, mangueiras e carrinho		un 0,0001 2.168,43 0,22						
RESUMO DA COMPOSIÇÃO		MÃO DE OBRA	0,00	MATERIAL	0,00	CUSTO TOTAL	0,14	PREÇO TOTAL	
EQUIPAMENTO		0,14	ENC.(111,9300%)	0,00	SERV. TERCEIRO	0,00	BDI(23,5400 %)	0,03	0,17
COMPOSIÇÃO SINTÉTICA									
* CÓDIGO	DESCRIÇÃO DO INSUMO/SERVIÇO AUXILIAR		UN QTD						
O 92712 /SINAPI	Aparelho para corte e solda oxi-acetileno sobre rodas, inclusive cilindros e maçaricos - depreciação. af_12/2015		h 1,0000						
O 92713 /SINAPI	Aparelho para corte e solda oxi-acetileno sobre rodas, inclusive cilindros e maçaricos - juros. af_12/2015		h 1,0000						

CÓDIGO	ITEM PLANILHA	Aparelho para corte e solda oxi-acetileno sobre rodas, inclusive cilindros e maçaricos - chp diurno. af_12/2015	UNID
92716/SINAPI			chp
COMPOSIÇÃO SINTÉTICA			
CÓDIGO	EQUIPAMENTO		UN QTD CUSTO UNIT CUSTO TOTAL
13761 /SINAPI	Aparelho corte oxi-acetileno para solda e corte contendo macarico solda, bico de corte, cilindros, reg uladores, mangueiras e carrinho		un 0,0002 2.168,43 0,43
MATERIAL			

* E = Equipamento, M = Material, P = Mão-de-obra, S = Serviço de terceiro, O = Serviço Auxiliar



IFS - Instituto Federal de Sergipe

Av. Desembargador Maynard, 549 Suissa Aracaju-SE
CNPJ : 10.728.444/0001-00

Reforma da cobertura central do prédio do campus Nossa Senhora do Socorro

Revisão da estrutura metálica do telhado

Av. Perimetral B, 94, Conj. Marcos Freire II Nossa Senhora do Socorro-SE

RELAÇÃO DE COMPOSIÇÕES DA OBRA

Cod. Empreendimento : 00032

Cod. Obra : 01

Ref : Fevereiro/2023-1 Moeda : R\$

CÓDIGO	ITEM PLANILHA	Aparelho para corte e solda oxi-acetileno sobre rodas, inclusive cilindros e maçaricos - chp diurno. af_12/2015						UNID
92716/SINAPI								chp

COMPOSIÇÃO SINTÉTICA

CÓDIGO	MATERIAL	UN	QTD	CUSTO UNIT	CUSTO TOTAL			
00002 /SINAPI	Oxigenio, recarga para cilindro de conjunto oxicorte grande	m3	2,7500	30,13	82,86			
00001 /SINAPI	Acetileno (recarga de gas acetileno para cilindro de conjunto oxicorte grande) nao inclui troca/manute ncao do cilindro	kg	0,4475	137,50	61,53			
RESUMO DA COMPOSIÇÃO		MÃO DE OBRA	0,00	MATERIAL	144,38	CUSTO TOTAL	144,69	PREÇO TOTAL
EQUIPAMENTO	0,31	ENC.(111,9300%)	0,00	SERV. TERCEIRO	0,00	BDI(23,5400 %)	34,06	178,75

COMPOSIÇÃO SINTÉTICA

* CÓDIGO	DESCRIÇÃO DO INSUMO/SERVIÇO AUXILIAR	UN	QTD
O 92712 /SINAPI	Aparelho para corte e solda oxi-acetileno sobre rodas, inclusive cilindros e maçaricos - depreciação. af_12/2015	h	1,0000
O 92713 /SINAPI	Aparelho para corte e solda oxi-acetileno sobre rodas, inclusive cilindros e maçaricos - juros. af_12/2015	h	1,0000
O 92714 /SINAPI	Aparelho para corte e solda oxi-acetileno sobre rodas, inclusive cilindros e maçaricos - manutenção. af_12/2015	h	1,0000
O 92715 /SINAPI	Aparelho para corte e solda oxi-acetileno sobre rodas, inclusive cilindros e maçaricos - materiais na operação. af_12/2	h	1,0000

CÓDIGO	ITEM PLANILHA	Aparelho para corte e solda oxi-acetileno sobre rodas, inclusive cilindros e maçaricos - depreciação. af_12/201						UNID
92712/SINAPI		5						h

COMPOSIÇÃO SINTÉTICA

CÓDIGO	EQUIPAMENTO	UN	QTD	CUSTO UNIT	CUSTO TOTAL			
13761 /SINAPI	Aparelho corte oxi-acetileno para solda e corte contendo macarico solda, bico de corte, cilindros, reguladores, mangueiras e carrinho	un	0,0001	2.168,43	0,22			
RESUMO DA COMPOSIÇÃO		MÃO DE OBRA	0,00	MATERIAL	0,00	CUSTO TOTAL	0,13	PREÇO TOTAL
EQUIPAMENTO	0,13	ENC.(111,9300%)	0,00	SERV. TERCEIRO	0,00	BDI(23,5400 %)	0,03	0,16

COMPOSIÇÃO SINTÉTICA

* CÓDIGO	DESCRIÇÃO DO INSUMO/SERVIÇO AUXILIAR	UN	QTD
E 13761 /SINAPI	Aparelho corte oxi-acetileno para solda e corte contendo macarico solda, bico de corte, cilindros, reguladores, manguei	un	0,000064

CÓDIGO	ITEM PLANILHA	Aparelho para corte e solda oxi-acetileno sobre rodas, inclusive cilindros e maçaricos - juros. af_12/2015						UNID
92713/SINAPI								h

COMPOSIÇÃO SINTÉTICA

CÓDIGO	EQUIPAMENTO	UN	QTD	CUSTO UNIT	CUSTO TOTAL			
13761 /SINAPI	Aparelho corte oxi-acetileno para solda e corte contendo macarico solda, bico de corte, cilindros, reguladores, mangueiras e carrinho	un	0,0000	2.168,43	0,00			
RESUMO DA COMPOSIÇÃO		MÃO DE OBRA	0,00	MATERIAL	0,00	CUSTO TOTAL	0,01	PREÇO TOTAL

* E = Equipamento, M = Material, P = Mão-de-obra, S = Serviço de terceiro, O = Serviço Auxiliar

CÓDIGO	ITEM PLANILHA	Aparelho para corte e solda oxi-acetileno sobre rodas, inclusive cilindros e maçaricos - juro. af_12/2015						UNID	
EQUIPAMENTO	0,01	ENC.(111,9300%)	0,00	SERV. TERCEIRO	0,00	BDI(23,5400 %)	0,00	0,01	
COMPOSIÇÃO SINTÉTICA									
* CÓDIGO	DESCRIÇÃO DO INSUMO/SERVIÇO AUXILIAR							UN	QTD
E 13761 / SINAPI	Aparelho corte oxi-acetileno para solda e corte contendo macarico solda, bico de corte, cilindros, reguladores, manguei							un	0,0000076

CÓDIGO	ITEM PLANILHA	Aparelho para corte e solda oxi-acetileno sobre rodas, inclusive cilindros e maçaricos - manutenção. af_12/2015						UNID			
92714 / SINAPI								h			
COMPOSIÇÃO SINTÉTICA											
CÓDIGO	EQUIPAMENTO						UN	QTD	CUSTO UNIT	CUSTO TOTAL	
13761 / SINAPI	Aparelho corte oxi-acetileno para solda e corte contendo macarico solda, bico de corte, cilindros, reg						un	0,0001	2.168,43	0,22	
RESUMO DA COMPOSIÇÃO		MÃO DE OBRA	0,00	MATERIAL	0,00	CUSTO TOTAL	0,17	PREÇO TOTAL			
EQUIPAMENTO	0,17	ENC.(111,9300%)	0,00	SERV. TERCEIRO	0,00	BDI(23,5400 %)	0,04	0,21			
COMPOSIÇÃO SINTÉTICA											
* CÓDIGO	DESCRIÇÃO DO INSUMO/SERVIÇO AUXILIAR							UN	QTD		
E 13761 / SINAPI	Aparelho corte oxi-acetileno para solda e corte contendo macarico solda, bico de corte, cilindros, reguladores, manguei							un	0,00008		

CÓDIGO	ITEM PLANILHA	Aparelho para corte e solda oxi-acetileno sobre rodas, inclusive cilindros e maçaricos - materiais na operação. af_12/2015						UNID			
92715 / SINAPI								h			
COMPOSIÇÃO SINTÉTICA											
CÓDIGO	MATERIAL						UN	QTD	CUSTO UNIT	CUSTO TOTAL	
00002 / SINAPI	Oxigenio, recarga para cilindro de conjunto oxicorte grande						m3	2,7500	30,13	82,86	
00001 / SINAPI	Acetileno (recarga de gas acetileno para cilindro de conjunto oxicorte grande) nao inclui troca/manute						kg	0,4475	137,50	61,53	
RESUMO DA COMPOSIÇÃO		MÃO DE OBRA	0,00	MATERIAL	144,38	CUSTO TOTAL	144,38	PREÇO TOTAL			
EQUIPAMENTO	0,00	ENC.(111,9300%)	0,00	SERV. TERCEIRO	0,00	BDI(23,5400 %)	33,99	178,37			
COMPOSIÇÃO SINTÉTICA											
* CÓDIGO	DESCRIÇÃO DO INSUMO/SERVIÇO AUXILIAR							UN	QTD		
M 00001 / SINAPI	Acetileno (recarga de gas acetileno para cilindro de conjunto oxicorte grande) nao inclui troca/manutencao do cilindro							kg	0,4475		
M 00002 / SINAPI	Oxigenio, recarga para cilindro de conjunto oxicorte grande							m3	2,7500		



IFS - Instituto Federal de Sergipe

Av. Desembargador Maynard, 549 Suissa Aracaju-SE
CNPJ : 10.728.444/0001-00

Reforma da cobertura central do prédio do campus Nossa Senhora do Socorro

Revisão da estrutura metálica do telhado

Av. Perimetral B, 94, Conj. Marcos Freire II Nossa Senhora do Socorro-SE

RELAÇÃO DE COMPOSIÇÕES DA OBRA

Cod. Empreendimento : 00032

Cod. Obra : 01

Ref : Fevereiro/2023-1 Moeda : R\$

CÓDIGO	ITEM PLANILHA	Argamassa cimento e areia traço t-1 (1:3) - 1 saco cimento 50kg / 3 padiolas areia dim. 0.35 x 0.45 x 0.23 m - Confecção mecânica e transporte	UNID
01903/ORSE			m3

COMPOSIÇÃO SINTÉTICA

CÓDIGO	MATERIAL	UN	QTD	CUSTO UNIT	CUSTO TOTAL
00158 /ORSE	Almoço (Participação do empregador)	un	0,4072	14,00	5,70
10596 /ORSE	Protetor auricular	un	0,0180	4,90	0,09
10599 /ORSE	Protetor solar fps 30 com 120ml	un	0,0072	36,75	0,26
00941 /ORSE	Fardamento com mangas curta	un	0,0060	179,32	1,08
01651 /ORSE	Óculos branco proteção	pr	0,0032	6,35	0,02
02378 /ORSE	Vale transporte	un	0,3764	4,50	1,69
04728 /ORSE	Talhadeira chata 10"	un	0,0012	18,58	0,02
04729 /ORSE	Marreta 1 kg com cabo	un	0,0004	31,50	0,01
10492 /ORSE	Cesta Básica	un	0,0180	165,00	2,97
10788 /ORSE	Pá quadrada	un	0,0008	36,90	0,03
SERVIÇOS DE TERCEIROS					
10517 /ORSE	Exames admissionais/demissionais (checkup)	cj	0,0016	300,00	0,48
10362 /ORSE	Seguro de vida e acidente em grupo	un	0,0180	12,54	0,23
10761 /ORSE	Refeição - café da manhã (café com leite e dois pães com manteiga)	un	0,4072	5,00	2,04

RESUMO DA COMPOSIÇÃO	MÃO DE OBRA	23,68	MATERIAL	482,12	CUSTO TOTAL	535,06	PREÇO TOTAL
EQUIPAMENTO	0,00	ENC.(111,9300%)	26,51	SERV. TERCEIRO	2,75	BDI(23,5400 %)	125,95
							661,01

COMPOSIÇÃO SINTÉTICA

* CÓDIGO	DESCRIÇÃO DO INSUMO/SERVIÇO AUXILIAR	UN	QTD
M 00370 /SINAPI	Areia media - posto jazida/fornecedor (retirado na jazida, sem transporte)	m3	1,0800
M 01379 /SINAPI	Cimento portland composto cp ii-32	kg	452,2000
O 10549 /ORSE	Encargos Complementares - Servente	h	4,0000
P 06111 /SINAPI	Servente de obras	h	4,0000

CÓDIGO	ITEM PLANILHA	Auxiliar de encanador ou bombeiro hidráulico com encargos complementares	UNID
88248/SINAPI			h

COMPOSIÇÃO SINTÉTICA

CÓDIGO	MATERIAL	UN	QTD	CUSTO UNIT	CUSTO TOTAL
43461 /SINAPI	Ferramentas - familia encanador - horista (encargos complementares - coletado caixa)	h	1,0000	0,32	0,32
43485 /SINAPI	Epi - familia encanador - horista (encargos complementares - coletado caixa)	h	1,0000	1,01	1,01
37373 /SINAPI	Seguro - horista (coletado caixa - encargos complementares)	h	1,0000	0,07	0,07
37372 /SINAPI	Exames - horista (coletado caixa - encargos complementares)	h	1,0000	1,14	1,14

* E = Equipamento, M = Material, P = Mão-de-obra, S = Serviço de terceiro, O = Serviço Auxiliar



IFS - Instituto Federal de Sergipe

Av. Desembargador Maynard, 549 Suissa Aracaju-SE
CNPJ : 10.728.444/0001-00

Reforma da cobertura central do prédio do campus Nossa Senhora do Socorro

Revisão da estrutura metálica do telhado

Av. Perimetral B, 94, Conj. Marcos Freire II Nossa Senhora do Socorro-SE

RELAÇÃO DE COMPOSIÇÕES DA OBRA

Cod. Empreendimento : 00032

Cod. Obra : 01

Ref : Fevereiro/2023-1 Moeda : R\$

CÓDIGO	ITEM PLANILHA	Auxiliar de encanador ou bombeiro hidráulico com encargos complementares						UNID
88248 / SINAPI								h
COMPOSIÇÃO SINTÉTICA								
CÓDIGO	MATERIAL	UN	QTD	CUSTO	UNIT	CUSTO	TOTAL	
37371 / SINAPI	Transporte - horista (coletado caixa - encargos complementares)	h	1,0000		0,78		0,78	
37370 / SINAPI	Alimentacao - horista (coletado caixa - encargos complementares)	h	1,0000		4,66		4,66	
	MÃO-DE-OBRA (111,93%)							
00246 / SINAPI	Auxiliar de encanador ou bombeiro hidraulico (horista)	h	1,0189		5,56		12,01	
RESUMO DA COMPOSIÇÃO		MÃO DE OBRA	12,00	MATERIAL	7,98	CUSTO TOTAL	19,98	PREÇO TOTAL
EQUIPAMENTO	0,00	ENC.(111,9300%)	0,00	SERV. TERCEIRO	0,00	BDI(23,5400 %)	4,70	24,68
COMPOSIÇÃO SINTÉTICA								
* CÓDIGO	DESCRIÇÃO DO INSUMO/SERVIÇO AUXILIAR	UN	QTD					
M 37370 / SINAPI	Alimentacao - horista (coletado caixa - encargos complementares)	h	1,0000					
M 37371 / SINAPI	Transporte - horista (coletado caixa - encargos complementares)	h	1,0000					
M 37372 / SINAPI	Exames - horista (coletado caixa - encargos complementares)	h	1,0000					
M 37373 / SINAPI	Seguro - horista (coletado caixa - encargos complementares)	h	1,0000					
M 43461 / SINAPI	Ferramentas - familia encanador - horista (encargos complementares - coletado caixa)	h	1,0000					
M 43485 / SINAPI	Epi - familia encanador - horista (encargos complementares - coletado caixa)	h	1,0000					
O 95317 / SINAPI	Curso de capacitação para auxiliar de encanador ou bombeiro hidráulico (encargos complementares) - horista	h	1,0000					
P 00246 / SINAPI	Auxiliar de encanador ou bombeiro hidraulico (horista)	h	1,0000					

CÓDIGO	ITEM PLANILHA	Concreto simples fabricado na obra, fck=15 mpa, lançado e adensado						UNID
00126 / ORSE								m3
COMPOSIÇÃO SINTÉTICA								
CÓDIGO	EQUIPAMENTO	UN	QTD	CUSTO	UNIT	CUSTO	TOTAL	
11248 / ORSE	Furadeira e Parafusadeira eletrica Bosch ou Similar profissional	un	0,0000		246,00		0,00	
11249 / ORSE	Serra circular eletrica portatil	un	0,0000		518,00		0,00	
	MATERIAL							
10789 / ORSE	Nível de bolha de madeira	un	0,0001		16,50		0,00	
10788 / ORSE	Pá quadrada	un	0,0015		36,90		0,06	
10790 / ORSE	Prumo de face	un	0,0000		22,98		0,00	
11243 / ORSE	Martelo sem unha	un	0,0000		27,50		0,00	
10596 / ORSE	Protetor auricular	un	0,0383		4,90		0,19	
10586 / ORSE	Torquesa	un	0,0000		36,90		0,00	

* E = Equipamento, M = Material, P = Mão-de-obra, S = Serviço de terceiro, O = Serviço Auxiliar

CÓDIGO	ITEM PLANILHA	Concreto simples fabricado na obra, fck=15 mpa, lançado e adensado						UNID
00126 /ORSE								m3
COMPOSIÇÃO SINTÉTICA								
CÓDIGO	MATERIAL	UN	QTD	CUSTO UNIT	CUSTO TOTAL			
10585 /ORSE	Arco de serra	un	0,0000	21,71	0,00			
11244 /ORSE	Martelo com unha	un	0,0001	37,90	0,00			
11245 /ORSE	Desempoladeira de madeira 12x22	un	0,0003	11,26	0,00			
11246 /ORSE	Escala métrica de bambú	Un	0,0003	10,22	0,00			
11247 /ORSE	Serra mármore	un	0,0000	327,80	0,00			
11264 /ORSE	Marreta de 1/2 kg com cabo	un	0,0001	13,52	0,00			
11265 /ORSE	Martelo de borracha com cabo	un	0,0001	20,00	0,00			
10599 /ORSE	Protetor solar fps 30 com 120ml	un	0,0153	36,75	0,56			
04722 /ORSE	Colher de pedreiro	un	0,0001	18,80	0,00			
10577 /ORSE	Serrote 40cm	un	0,0000	29,90	0,00			
10282 /ORSE	Regua de alumínio c/ 2,00m (para pedreiro)	un	0,0001	40,80	0,00			
10578 /ORSE	Formão grande	un	0,0001	15,15	0,00			
10579 /ORSE	Chave de fenda chata 30 cm	un	0,0001	22,89	0,00			
04729 /ORSE	Marreta 1 kg com cabo	un	0,0008	31,50	0,03			
04728 /ORSE	Talhadeira chata 10"	un	0,0023	18,58	0,04			
10492 /ORSE	Cesta Básica	un	0,0383	165,00	6,32			
00158 /ORSE	Almoço (Participação do empregador)	un	0,8673	14,00	12,14			
04174 /ORSE	Desempenadeira de aço lisa, cabo madeira, ref:143, Atlas ou similar	un	0,0002	10,80	0,00			
02378 /ORSE	Vale transporte	un	0,7759	4,50	3,49			
01651 /ORSE	Óculos branco proteção	pr	0,0068	6,35	0,04			
00941 /ORSE	Fardamento com mangas curta	un	0,0128	179,32	2,30			
SERVIÇOS DE TERCEIROS								
10362 /ORSE	Seguro de vida e acidente em grupo	un	0,0383	12,54	0,48			
10761 /ORSE	Refeição - café da manhã (café com leite e dois pães com manteiga)	un	0,8673	5,00	4,34			
10517 /ORSE	Exames admissionais/demissionais (checkup)	cj	0,0034	300,00	1,02			
RESUMO DA COMPOSIÇÃO		MÃO DE OBRA	52,13	MATERIAL	455,08	CUSTO TOTAL	571,43	PREÇO TOTAL
EQUIPAMENTO	0,03	ENC.(111,9300%)	58,35	SERV. TERCEIRO	5,84	BDI(23,5400 %)	134,51	705,94
COMPOSIÇÃO SINTÉTICA								
* CÓDIGO	DESCRIÇÃO DO INSUMO/SERVIÇO AUXILIAR	UN	QTD					
O 00125 /ORSE	Concreto simples fck= 15 MPA (b1/b2), fabricado na obra, sem lançamento e adensamento	m3	1,0000					
O 07692 /ORSE	Lançamento de concreto simples fabricado na obra, inclusive adensamento e acabamento em peças da superestrutura	m3	1,0000					



IFS - Instituto Federal de Sergipe

Av. Desembargador Maynard, 549 Suissa Aracaju-SE
CNPJ : 10.728.444/0001-00

Reforma da cobertura central do prédio do campus Nossa Senhora do Socorro

Revisão da estrutura metálica do telhado

Av. Perimetral B, 94, Conj. Marcos Freire II Nossa Senhora do Socorro-SE

RELAÇÃO DE COMPOSIÇÕES DA OBRA

Cod. Empreendimento : 00032

Cod. Obra : 01

Ref : Fevereiro/2023-1 Moeda : R\$

CÓDIGO	ITEM PLANILHA	Concreto simples fck= 15 MPA (b1/b2), fabricado na obra, sem lançamento e adensamento						UNID
00125/ORSE								m3
COMPOSIÇÃO SINTÉTICA								
CÓDIGO	MATERIAL	UN	QTD	CUSTO UNIT	CUSTO TOTAL			
02378 /ORSE	Vale transporte	un	0,5646	4,50	2,54			
10599 /ORSE	Protetor solar fps 30 com 120ml	un	0,0108	36,75	0,40			
10596 /ORSE	Protetor auricular	un	0,0270	4,90	0,13			
10492 /ORSE	Cesta Básica	un	0,0270	165,00	4,46			
04729 /ORSE	Marreta 1 kg com cabo	un	0,0006	31,50	0,02			
04728 /ORSE	Talhadeira chata 10"	un	0,0018	18,58	0,03			
10788 /ORSE	Pá quadrada	un	0,0012	36,90	0,04			
01651 /ORSE	Óculos branco proteção	pr	0,0048	6,35	0,03			
00941 /ORSE	Fardamento com mangas curta	un	0,0090	179,32	1,61			
00158 /ORSE	Almoço (Participação do empregador)	un	0,6108	14,00	8,55			
SERVIÇOS DE TERCEIROS								
10761 /ORSE	Refeição - café da manhã (café com leite e dois pães com manteiga)	un	0,6108	5,00	3,05			
10362 /ORSE	Seguro de vida e acidente em grupo	un	0,0270	12,54	0,34			
10517 /ORSE	Exames admissionais/demissionais (checkup)	cj	0,0024	300,00	0,72			
RESUMO DA COMPOSIÇÃO		MÃO DE OBRA	35,52	MATERIAL	447,45	CUSTO TOTAL	526,84	PREÇO TOTAL
EQUIPAMENTO	0,00	ENC.(111,9300%)	39,76	SERV. TERCEIRO	4,11	BDI(23,5400 %)	124,02	650,86
COMPOSIÇÃO SINTÉTICA								
* CÓDIGO	DESCRIÇÃO DO INSUMO/SERVIÇO AUXILIAR	UN	QTD					
M 00367 /SINAPI	Areia grossa - posto jazida/fornecedor (retirado na jazida,sem transporte)	m3	0,9130					
M 01379 /SINAPI	Cimento portland composto cp ii-32	kg	293,0000					
M 04718 /SINAPI	Pedra britada n. 2 (19 a 38 mm) posto pedreira/fornecedor, sem frete	m3	0,6270					
M 04721 /SINAPI	Pedra britada n. 1 (9,5 a 19 mm) posto pedreira/fornecedor,sem frete	m3	0,2090					
O 10549 /ORSE	Encargos Complementares - Servente	h	6,0000					
P 06111 /SINAPI	Servente de obras	h	6,0000					

CÓDIGO	ITEM PLANILHA	Curso de capacitação para ajudante de estrutura metálica (encargos complementares) - horista						UNID
95310/SINAPI								h
COMPOSIÇÃO SINTÉTICA								
CÓDIGO	MÃO-DE-OBRA (111,93%)	UN	QTD	CUSTO UNIT	CUSTO TOTAL			
44499 /SINAPI	Ajudante de estruturas metalicas horista	h	0,0121	5,83	0,15			
RESUMO DA COMPOSIÇÃO		MÃO DE OBRA	0,14	MATERIAL	0,00	CUSTO TOTAL	0,14	PREÇO TOTAL

* E = Equipamento, M = Material, P = Mão-de-obra, S = Serviço de terceiro, O = Serviço Auxiliar



IFS - Instituto Federal de Sergipe

Av. Desembargador Maynard, 549 Suissa Aracaju-SE
CNPJ : 10.728.444/0001-00

Reforma da cobertura central do prédio do campus Nossa Senhora do Socorro

Revisão da estrutura metálica do telhado

Av. Perimetral B, 94, Conj. Marcos Freire II Nossa Senhora do Socorro-SE

RELAÇÃO DE COMPOSIÇÕES DA OBRA

Cod. Empreendimento : 00032

Cod. Obra : 01

Ref : Fevereiro/2023-1 Moeda : R\$

CÓDIGO	ITEM PLANILHA	Curso de capacitação para ajudante de estrutura metálica (encargos complementares) - horista						UNID	
EQUIPAMENTO	0,00	ENC.(111,9300%)	0,00	SERV. TERCEIRO	0,00	BDI(23,5400 %)	0,03	0,17	
COMPOSIÇÃO SINTÉTICA									
* CÓDIGO	DESCRIÇÃO DO INSUMO/SERVIÇO AUXILIAR							UN	QTD
P 44499 / SINAPI	Ajudante de estruturas metalicas horista							h	0,01211

CÓDIGO	ITEM PLANILHA	Curso de capacitação para auxiliar de encanador ou bombeiro hidráulico (encargos complementares) - horista						UNID			
95317/SINAPI								h			
COMPOSIÇÃO SINTÉTICA											
CÓDIGO	MÃO-DE-OBRA (111,93%)						UN	QTD	CUSTO UNIT	CUSTO TOTAL	
00246 / SINAPI	Auxiliar de encanador ou bombeiro hidraulico (horista)						h	0,0189	5,56	0,22	
RESUMO DA COMPOSIÇÃO		MÃO DE OBRA	0,22	MATERIAL	0,00	CUSTO TOTAL	0,22	PREÇO TOTAL			
EQUIPAMENTO	0,00	ENC.(111,9300%)	0,00	SERV. TERCEIRO	0,00	BDI(23,5400 %)	0,05	0,27			
COMPOSIÇÃO SINTÉTICA											
* CÓDIGO	DESCRIÇÃO DO INSUMO/SERVIÇO AUXILIAR							UN	QTD		
P 00246 / SINAPI	Auxiliar de encanador ou bombeiro hidraulico (horista)							h		0,01887	

CÓDIGO	ITEM PLANILHA	Curso de capacitação para encanador ou bombeiro hidráulico (encargos complementares) - horista						UNID			
95335/SINAPI								h			
COMPOSIÇÃO SINTÉTICA											
CÓDIGO	MÃO-DE-OBRA (111,93%)						UN	QTD	CUSTO UNIT	CUSTO TOTAL	
02696 / SINAPI	Encanador ou bombeiro hidraulico (horista)						h	0,0189	7,81	0,31	
RESUMO DA COMPOSIÇÃO		MÃO DE OBRA	0,31	MATERIAL	0,00	CUSTO TOTAL	0,31	PREÇO TOTAL			
EQUIPAMENTO	0,00	ENC.(111,9300%)	0,00	SERV. TERCEIRO	0,00	BDI(23,5400 %)	0,07	0,38			
COMPOSIÇÃO SINTÉTICA											
* CÓDIGO	DESCRIÇÃO DO INSUMO/SERVIÇO AUXILIAR							UN	QTD		
P 02696 / SINAPI	Encanador ou bombeiro hidraulico (horista)							h		0,01887	

CÓDIGO	ITEM PLANILHA	Curso de capacitação para montador de estrutura metálica (encargos complementares) - horista						UNID		
95344/SINAPI								h		
COMPOSIÇÃO SINTÉTICA										
CÓDIGO	MÃO-DE-OBRA (111,93%)						UN	QTD	CUSTO UNIT	CUSTO TOTAL
44497 / SINAPI	Montador de estruturas metalicas horista						h	0,0121	7,46	0,19

* E = Equipamento, M = Material, P = Mão-de-obra, S = Serviço de terceiro, O = Serviço Auxiliar

CÓDIGO	ITEM PLANILHA	Curso de capacitação para montador de estrutura metálica (encargos complementares) - horista						UNID
95344/SINAPI								h
COMPOSIÇÃO SINTÉTICA								
RESUMO DA COMPOSIÇÃO		MÃO DE OBRA	0,19	MATERIAL	0,00	CUSTO TOTAL	0,19	PREÇO TOTAL
EQUIPAMENTO	0,00	ENC.(111,9300%)	0,00	SERV. TERCEIRO	0,00	BDI(23,5400 %)	0,04	0,23
COMPOSIÇÃO SINTÉTICA								
* CÓDIGO	DESCRIÇÃO DO INSUMO/SERVIÇO AUXILIAR						UN	QTD
P 44497/SINAPI	Montador de estruturas metalicas horista						h	0,01211

CÓDIGO	ITEM PLANILHA	Curso de capacitação para operador de guindaste (encargos complementares) - horista						UNID		
95359/SINAPI								h		
COMPOSIÇÃO SINTÉTICA										
CÓDIGO	MÃO-DE-OBRA (111,93%)						UN	QTD	CUSTO UNIT	CUSTO TOTAL
04254/SINAPI	Operador de guindaste						h	0,0172	7,96	0,29
RESUMO DA COMPOSIÇÃO		MÃO DE OBRA	0,28	MATERIAL	0,00	CUSTO TOTAL	0,28	PREÇO TOTAL		
EQUIPAMENTO	0,00	ENC.(111,9300%)	0,00	SERV. TERCEIRO	0,00	BDI(23,5400 %)	0,07	0,35		
COMPOSIÇÃO SINTÉTICA										
* CÓDIGO	DESCRIÇÃO DO INSUMO/SERVIÇO AUXILIAR						UN	QTD		
P 04254/SINAPI	Operador de guindaste						h	0,01718		

CÓDIGO	ITEM PLANILHA	Curso de capacitação para operador jato de areia ou jatista (encargos complementares) - horista						UNID		
95368/SINAPI								h		
COMPOSIÇÃO SINTÉTICA										
CÓDIGO	MÃO-DE-OBRA (111,93%)						UN	QTD	CUSTO UNIT	CUSTO TOTAL
04251/SINAPI	Operador de jato abrasivo ou jatista						h	0,0121	8,86	0,23
RESUMO DA COMPOSIÇÃO		MÃO DE OBRA	0,22	MATERIAL	0,00	CUSTO TOTAL	0,22	PREÇO TOTAL		
EQUIPAMENTO	0,00	ENC.(111,9300%)	0,00	SERV. TERCEIRO	0,00	BDI(23,5400 %)	0,05	0,27		
COMPOSIÇÃO SINTÉTICA										
* CÓDIGO	DESCRIÇÃO DO INSUMO/SERVIÇO AUXILIAR						UN	QTD		
P 04251/SINAPI	Operador de jato abrasivo ou jatista						h	0,01211		



IFS - Instituto Federal de Sergipe

Av. Desembargador Maynard, 549 Suissa Aracaju-SE
CNPJ : 10.728.444/0001-00

Reforma da cobertura central do prédio do campus Nossa Senhora do Socorro

Revisão da estrutura metálica do telhado

Av. Perimetral B, 94, Conj. Marcos Freire II Nossa Senhora do Socorro-SE

RELAÇÃO DE COMPOSIÇÕES DA OBRA

Cod. Empreendimento : 00032

Cod. Obra : 01

Ref : Fevereiro/2023-1 Moeda : R\$

CÓDIGO	ITEM PLANILHA	Curso de capacitação para pintor (encargos complementares) - horista					UNID		
95372/SINAPI							h		
COMPOSIÇÃO SINTÉTICA									
CÓDIGO	MÃO-DE-OBRA (111,93%)					UN	QTD	CUSTO UNIT	CUSTO TOTAL
04783 /SINAPI	Pintor (horista)					h	0,0155	7,80	0,26
RESUMO DA COMPOSIÇÃO		MÃO DE OBRA	0,25	MATERIAL	0,00	CUSTO TOTAL	0,25	PREÇO TOTAL	
EQUIPAMENTO	0,00	ENC.(111,9300%)	0,00	SERV. TERCEIRO	0,00	BDI(23,5400 %)	0,06	0,31	
COMPOSIÇÃO SINTÉTICA									
* CÓDIGO	DESCRIÇÃO DO INSUMO/SERVIÇO AUXILIAR					UN	QTD		
P 04783 /SINAPI	Pintor (horista)					h	0,01549		

CÓDIGO	ITEM PLANILHA	Curso de capacitação para servente (encargos complementares) - horista					UNID		
95378/SINAPI							h		
COMPOSIÇÃO SINTÉTICA									
CÓDIGO	MÃO-DE-OBRA (111,93%)					UN	QTD	CUSTO UNIT	CUSTO TOTAL
06111 /SINAPI	Servente de obras					h	0,0222	5,92	0,28
RESUMO DA COMPOSIÇÃO		MÃO DE OBRA	0,27	MATERIAL	0,00	CUSTO TOTAL	0,27	PREÇO TOTAL	
EQUIPAMENTO	0,00	ENC.(111,9300%)	0,00	SERV. TERCEIRO	0,00	BDI(23,5400 %)	0,06	0,33	
COMPOSIÇÃO SINTÉTICA									
* CÓDIGO	DESCRIÇÃO DO INSUMO/SERVIÇO AUXILIAR					UN	QTD		
P 06111 /SINAPI	Servente de obras					h	0,02225		

CÓDIGO	ITEM PLANILHA	Curso de capacitação para soldador (encargos complementares) - horista					UNID		
95379/SINAPI							h		
COMPOSIÇÃO SINTÉTICA									
CÓDIGO	MÃO-DE-OBRA (111,93%)					UN	QTD	CUSTO UNIT	CUSTO TOTAL
06160 /SINAPI	Soldador (horista)					h	0,0121	7,86	0,20
RESUMO DA COMPOSIÇÃO		MÃO DE OBRA	0,20	MATERIAL	0,00	CUSTO TOTAL	0,20	PREÇO TOTAL	
EQUIPAMENTO	0,00	ENC.(111,9300%)	0,00	SERV. TERCEIRO	0,00	BDI(23,5400 %)	0,05	0,25	
COMPOSIÇÃO SINTÉTICA									
* CÓDIGO	DESCRIÇÃO DO INSUMO/SERVIÇO AUXILIAR					UN	QTD		
P 06160 /SINAPI	Soldador (horista)					h	0,01211		

* E = Equipamento, M = Material, P = Mão-de-obra, S = Serviço de terceiro, O = Serviço Auxiliar



IFS - Instituto Federal de Sergipe

Av. Desembargador Maynard, 549 Suissa Aracaju-SE
CNPJ : 10.728.444/0001-00

Reforma da cobertura central do prédio do campus Nossa Senhora do Socorro

Revisão da estrutura metálica do telhado

Av. Perimetral B, 94, Conj. Marcos Freire II Nossa Senhora do Socorro-SE

RELAÇÃO DE COMPOSIÇÕES DA OBRA

Cod. Empreendimento : 00032

Cod. Obra : 01

Ref : Fevereiro/2023-1 Moeda : R\$

CÓDIGO	ITEM PLANILHA	Curso de capacitação para telhadista (encargos complementares) - horista						UNID		
95385/SINAPI								h		
COMPOSIÇÃO SINTÉTICA										
CÓDIGO	MÃO-DE-OBRA (111,93%)						UN	QTD	CUSTO UNIT	CUSTO TOTAL
12869 /SINAPI	Telhador (horista)						h	0,0121	7,70	0,20
RESUMO DA COMPOSIÇÃO		MÃO DE OBRA	0,19	MATERIAL	0,00	CUSTO TOTAL	0,19	PREÇO TOTAL		
EQUIPAMENTO	0,00	ENC.(111,9300%)	0,00	SERV. TERCEIRO	0,00	BDI(23,5400 %)	0,04	0,23		
COMPOSIÇÃO SINTÉTICA										
* CÓDIGO	DESCRIÇÃO DO INSUMO/SERVIÇO AUXILIAR						UN	QTD		
P 12869 /SINAPI	Telhador (horista)						h	0,01211		

CÓDIGO	ITEM PLANILHA	Encanador ou bombeiro hidráulico com encargos complementares						UNID		
88267/SINAPI								h		
COMPOSIÇÃO SINTÉTICA										
CÓDIGO	MATERIAL						UN	QTD	CUSTO UNIT	CUSTO TOTAL
43485 /SINAPI	Epi - familia encanador - horista (encargos complementares - coletado caixa)						h	1,0000	1,01	1,01
43461 /SINAPI	Ferramentas - familia encanador - horista (encargos complementares - coletado caixa)						h	1,0000	0,32	0,32
37371 /SINAPI	Transporte - horista (coletado caixa - encargos complementares)						h	1,0000	0,78	0,78
37372 /SINAPI	Exames - horista (coletado caixa - encargos complementares)						h	1,0000	1,14	1,14
37373 /SINAPI	Seguro - horista (coletado caixa - encargos complementares)						h	1,0000	0,07	0,07
37370 /SINAPI	Alimentacao - horista (coletado caixa - encargos complementares)						h	1,0000	4,66	4,66
		MÃO-DE-OBRA (111,93%)								
02696 /SINAPI	Encanador ou bombeiro hidraulico (horista)						h	1,0189	7,81	16,86
RESUMO DA COMPOSIÇÃO		MÃO DE OBRA	16,86	MATERIAL	7,98	CUSTO TOTAL	24,84	PREÇO TOTAL		
EQUIPAMENTO	0,00	ENC.(111,9300%)	0,00	SERV. TERCEIRO	0,00	BDI(23,5400 %)	5,85	30,69		
COMPOSIÇÃO SINTÉTICA										
* CÓDIGO	DESCRIÇÃO DO INSUMO/SERVIÇO AUXILIAR						UN	QTD		
M 37370 /SINAPI	Alimentacao - horista (coletado caixa - encargos complementares)						h	1,0000		
M 37371 /SINAPI	Transporte - horista (coletado caixa - encargos complementares)						h	1,0000		
M 37372 /SINAPI	Exames - horista (coletado caixa - encargos complementares)						h	1,0000		
M 37373 /SINAPI	Seguro - horista (coletado caixa - encargos complementares)						h	1,0000		
M 43461 /SINAPI	Ferramentas - familia encanador - horista (encargos complementares - coletado caixa)						h	1,0000		
M 43485 /SINAPI	Epi - familia encanador - horista (encargos complementares - coletado caixa)						h	1,0000		
O 95335 /SINAPI	Curso de capacitação para encanador ou bombeiro hidráulico (encargos complementares) - horista						h	1,0000		

* E = Equipamento, M = Material, P = Mão-de-obra, S = Serviço de terceiro, O = Serviço Auxiliar



IFS - Instituto Federal de Sergipe

Av. Desembargador Maynard, 549 Suissa Aracaju-SE
CNPJ : 10.728.444/0001-00

Reforma da cobertura central do prédio do campus Nossa Senhora do Socorro

Revisão da estrutura metálica do telhado

Av. Perimetral B, 94, Conj. Marcos Freire II Nossa Senhora do Socorro-SE

RELAÇÃO DE COMPOSIÇÕES DA OBRA

Cod. Empreendimento : 00032

Cod. Obra : 01

Ref : Fevereiro/2023-1 Moeda : R\$

CÓDIGO	ITEM PLANILHA	Encanador ou bombeiro hidráulico com encargos complementares	UNID
88267/SINAPI			h
COMPOSIÇÃO SINTÉTICA			
P 02696 /SINAPI		Encanador ou bombeiro hidraulico (horista)	h 1,0000

CÓDIGO	ITEM PLANILHA	Encargos Complementares - Armador	UNID					
10555/ORSE			h					
COMPOSIÇÃO SINTÉTICA								
CÓDIGO	MATERIAL	UN	QTD	CUSTO UNIT	CUSTO TOTAL			
10585 /ORSE	Arco de serra	un	0,0002	21,71	0,00			
01651 /ORSE	Óculos branco proteção	pr	0,0008	6,35	0,01			
10596 /ORSE	Protetor auricular	un	0,0045	4,90	0,02			
10599 /ORSE	Protetor solar fps 30 com 120ml	un	0,0018	36,75	0,07			
10586 /ORSE	Torquesa	un	0,0002	36,90	0,01			
00941 /ORSE	Fardamento com mangas curta	un	0,0015	179,32	0,27			
10492 /ORSE	Cesta Básica	un	0,0045	165,00	0,74			
02378 /ORSE	Vale transporte	un	0,0654	4,50	0,29			
00158 /ORSE	Almoço (Participação do empregador)	un	0,1018	14,00	1,43			
SERVIÇOS DE TERCEIROS								
10761 /ORSE	Refeição - café da manhã (café com leite e dois pães com manteiga)	un	0,1018	5,00	0,51			
10517 /ORSE	Exames admissionais/demissionais (checkup)	cj	0,0004	300,00	0,12			
10362 /ORSE	Seguro de vida e acidente em grupo	un	0,0045	12,54	0,06			
RESUMO DA COMPOSIÇÃO		MÃO DE OBRA	0,00	MATERIAL	2,93	CUSTO TOTAL	3,62	PREÇO TOTAL
EQUIPAMENTO	0,00	ENC.(111,9300%)	0,00	SERV. TERCEIRO	0,69	BDI(23,5400 %)	0,85	4,47
COMPOSIÇÃO SINTÉTICA								
* CÓDIGO	DESCRIÇÃO DO INSUMO/SERVIÇO AUXILIAR						UN	QTD
M 00158 /ORSE	Almoço (Participação do empregador)						un	0,1018
M 00941 /ORSE	Fardamento com mangas curta						un	0,0015
M 01651 /ORSE	Óculos branco proteção						pr	0,0008
M 02378 /ORSE	Vale transporte						un	0,0654
M 10585 /ORSE	Arco de serra						un	0,0002
M 10586 /ORSE	Torquesa						un	0,0002
M 10596 /ORSE	Protetor auricular						un	0,0045
M 10599 /ORSE	Protetor solar fps 30 com 120ml						un	0,0018

* E = Equipamento, M = Material, P = Mão-de-obra, S = Serviço de terceiro, O = Serviço Auxiliar



IFS - Instituto Federal de Sergipe

Av. Desembargador Maynard, 549 Suissa Aracaju-SE
CNPJ : 10.728.444/0001-00

Reforma da cobertura central do prédio do campus Nossa Senhora do Socorro

Revisão da estrutura metálica do telhado

Av. Perimetral B, 94, Conj. Marcos Freire II Nossa Senhora do Socorro-SE

RELAÇÃO DE COMPOSIÇÕES DA OBRA

Cod. Empreendimento : 00032

Cod. Obra : 01

Ref : Fevereiro/2023-1 Moeda : R\$

CÓDIGO	ITEM PLANILHA	Encargos Complementares - Armador	UNID
10555/ORSE			h
COMPOSIÇÃO SINTÉTICA			
M 12892 / SINAPI	Luva raspa de couro, cano curto (punho *7* cm)		par 0,0023
M 12893 / SINAPI	Bota de segurança com biqueira de aço e colarinho acolchoado		par 0,0008
M 12894 / SINAPI	Capa para chuva em pvc com forro de poliéster, com capuz (amarela ou azul)		un 0,0002
M 12895 / SINAPI	Capacete de segurança aba frontal com suspensão de polietileno, sem jugular (classe b)		un 0,0006
M 10492 / ORSE	Cesta Básica		un 0,0045
S 10517 / ORSE	Exames admissionais/demissionais (checkup)		cj 0,0004
S 10761 / ORSE	Refeição - café da manhã (café com leite e dois pães com manteiga)		un 0,1018
S 10362 / ORSE	Seguro de vida e acidente em grupo		un 0,0045

CÓDIGO	ITEM PLANILHA	Encargos Complementares - Carpinteiro	UNID					
10551/ORSE			h					
COMPOSIÇÃO SINTÉTICA								
CÓDIGO	EQUIPAMENTO	UN	QTD	CUSTO UNIT	CUSTO TOTAL			
11248 /ORSE	Furadeira e Parafusadeira elétrica Bosch ou Similar profissional	un	0,0001	246,00	0,02			
11249 /ORSE	Serra circular elétrica portátil	un	0,0001	518,00	0,05			
MATERIAL								
10599 /ORSE	Protetor solar fps 30 com 120ml	un	0,0018	36,75	0,07			
10577 /ORSE	Serrote 40cm	un	0,0001	29,90	0,00			
10578 /ORSE	Formão grande	un	0,0002	15,15	0,00			
10579 /ORSE	Chave de fenda chata 30 cm	un	0,0002	22,89	0,00			
10596 /ORSE	Protetor auricular	un	0,0045	4,90	0,02			
11244 /ORSE	Martelo com unha	un	0,0002	37,90	0,01			
01651 /ORSE	Óculos branco proteção	pr	0,0007	6,35	0,00			
00158 /ORSE	Almoço (Participação do empregador)	un	0,1018	14,00	1,43			
00941 /ORSE	Fardamento com mangas curta	un	0,0015	179,32	0,27			
02378 /ORSE	Vale transporte	un	0,0654	4,50	0,29			
10492 /ORSE	Cesta Básica	un	0,0045	165,00	0,74			
SERVIÇOS DE TERCEIROS								
10362 /ORSE	Seguro de vida e acidente em grupo	un	0,0045	12,54	0,06			
10517 /ORSE	Exames admissionais/demissionais (checkup)	cj	0,0004	300,00	0,12			
10761 /ORSE	Refeição - café da manhã (café com leite e dois pães com manteiga)	un	0,1018	5,00	0,51			
RESUMO DA COMPOSIÇÃO		MÃO DE OBRA	0,00	MATERIAL	2,91	CUSTO TOTAL	3,67	PREÇO TOTAL

* E = Equipamento, M = Material, P = Mão-de-obra, S = Serviço de terceiro, O = Serviço Auxiliar



IFS - Instituto Federal de Sergipe

Av. Desembargador Maynard, 549 Suissa Aracaju-SE
CNPJ : 10.728.444/0001-00

Reforma da cobertura central do prédio do campus Nossa Senhora do Socorro

Revisão da estrutura metálica do telhado

Av. Perimetral B, 94, Conj. Marcos Freire II Nossa Senhora do Socorro-SE

RELAÇÃO DE COMPOSIÇÕES DA OBRA

Cod. Empreendimento : 00032

Cod. Obra : 01

Ref : Fevereiro/2023-1 Moeda : R\$

CÓDIGO	ITEM PLANILHA	Encargos Complementares - Carpinteiro						UNID	
EQUIPAMENTO	0,07	ENC.(111,9300%)	0,00	SERV. TERCEIRO	0,69	BDI(23,5400 %)	0,86	4,53	
COMPOSIÇÃO SINTÉTICA									
* CÓDIGO	DESCRIÇÃO DO INSUMO/SERVIÇO AUXILIAR							UN	QTD
E 11248 /ORSE	Furadeira e Parafusadeira eletrica Bosch ou Similar profissional							un	0,0001
E 11249 /ORSE	Serra circular eletrica portatil							un	0,0001
M 12892 /SINAPI	Luva raspa de couro, cano curto (punho *7* cm)							par	0,0023
M 12893 /SINAPI	Bota de seguranca com biqueira de aco e colarinho acolchoado							par	0,0007
M 12894 /SINAPI	Capa para chuva em pvc com forro de poliester, com capuz (amarela ou azul)							un	0,0002
M 12895 /SINAPI	Capacete de seguranca aba frontal com suspensao de polietileno, sem jugular (classe b)							un	0,0006
M 10492 /ORSE	Cesta Básica							un	0,0045
M 11244 /ORSE	Martelo com unha							un	0,0002
M 00158 /ORSE	Almoço (Participação do empregador)							un	0,1018
M 00941 /ORSE	Fardamento com mangas curta							un	0,0015
M 01651 /ORSE	Óculos branco proteção							pr	0,0007
M 02378 /ORSE	Vale transporte							un	0,0654
M 10577 /ORSE	Serrote 40cm							un	0,0001
M 10578 /ORSE	Formão grande							un	0,0002
M 10579 /ORSE	Chave de fenda chata 30 cm							un	0,0002
M 10596 /ORSE	Protetor auricular							un	0,0045
M 10599 /ORSE	Protetor solar fps 30 com 120ml							un	0,0018
S 10761 /ORSE	Refeição - café da manhã (café com leite e dois pães com manteiga)							un	0,1018
S 10362 /ORSE	Seguro de vida e acidente em grupo							un	0,0045
S 10517 /ORSE	Exames admissionais/demissionais (checkup)							cj	0,0004

CÓDIGO	ITEM PLANILHA	Encargos Complementares - Pedreiro				UNID
10550 /ORSE						h
COMPOSIÇÃO SINTÉTICA						
CÓDIGO	MATERIAL	UN	QTD	CUSTO UNIT	CUSTO TOTAL	
10596 /ORSE	Protetor auricular	un	0,0045	4,90	0,02	
11265 /ORSE	Martelo de borracha com cabo	un	0,0004	20,00	0,01	
04174 /ORSE	Desempenadeira de aço lisa, cabo madeira, ref:143, Atlas ou similar	un	0,0005	10,80	0,01	

* E = Equipamento, M = Material, P = Mão-de-obra, S = Serviço de terceiro, O = Serviço Auxiliar



IFS - Instituto Federal de Sergipe

Av. Desembargador Maynard, 549 Suissa Aracaju-SE
CNPJ : 10.728.444/0001-00

Reforma da cobertura central do prédio do campus Nossa Senhora do Socorro

Revisão da estrutura metálica do telhado

Av. Perimetral B, 94, Conj. Marcos Freire II Nossa Senhora do Socorro-SE

RELAÇÃO DE COMPOSIÇÕES DA OBRA

Cod. Empreendimento : 00032

Cod. Obra : 01

Ref : Fevereiro/2023-1 Moeda : R\$

CÓDIGO	ITEM PLANILHA	Encargos Complementares - Pedreiro						UNID
10550/ORSE								h
COMPOSIÇÃO SINTÉTICA								
CÓDIGO	MATERIAL	UN	QTD	CUSTO UNIT	CUSTO TOTAL			
04722 /ORSE	Colher de pedreiro	un	0,0004	18,80	0,01			
00158 /ORSE	Almoço (Participação do empregador)	un	0,1018	14,00	1,43			
10282 /ORSE	Regua de alumínio c/ 2,00m (para pedreiro)	un	0,0002	40,80	0,01			
02378 /ORSE	Vale transporte	un	0,0654	4,50	0,29			
00941 /ORSE	Fardamento com mangas curta	un	0,0015	179,32	0,27			
01651 /ORSE	Óculos branco proteção	pr	0,0008	6,35	0,01			
10492 /ORSE	Cesta Básica	un	0,0045	165,00	0,74			
11264 /ORSE	Marreta de 1/2 kg com cabo	un	0,0002	13,52	0,00			
11247 /ORSE	Serra mármore	un	0,0001	327,80	0,03			
11246 /ORSE	Escala métrica de bambú	Un	0,0007	10,22	0,01			
11245 /ORSE	Desempoladeira de madeira 12x22	un	0,0007	11,26	0,01			
11243 /ORSE	Martelo sem unha	un	0,0001	27,50	0,00			
10790 /ORSE	Prumo de face	un	0,0001	22,98	0,00			
10789 /ORSE	Nível de bolha de madeira	un	0,0002	16,50	0,00			
10599 /ORSE	Protetor solar fps 30 com 120ml	un	0,0018	36,75	0,07			
SERVIÇOS DE TERCEIROS								
10517 /ORSE	Exames admissionais/demissionais (checkup)	cj	0,0004	300,00	0,12			
10761 /ORSE	Refeição - café da manhã (café com leite e dois pães com manteiga)	un	0,1018	5,00	0,51			
10362 /ORSE	Seguro de vida e acidente em grupo	un	0,0045	12,54	0,06			
RESUMO DA COMPOSIÇÃO		MÃO DE OBRA	0,00	MATERIAL	3,01	CUSTO TOTAL	3,70	PREÇO TOTAL
EQUIPAMENTO	0,00	ENC.(111,9300%)	0,00	SERV. TERCEIRO	0,69	BDI(23,5400 %)	0,87	4,57
COMPOSIÇÃO SINTÉTICA								
* CÓDIGO	DESCRIÇÃO DO INSUMO/SERVIÇO AUXILIAR	UN	QTD					
M 00158 /ORSE	Almoço (Participação do empregador)	un	0,1018					
M 00941 /ORSE	Fardamento com mangas curta	un	0,0015					
M 01651 /ORSE	Óculos branco proteção	pr	0,0008					
M 02378 /ORSE	Vale transporte	un	0,0654					
M 04174 /ORSE	Desempoladeira de aço lisa, cabo madeira, ref:143, Atlas ou similar	un	0,0005					
M 04722 /ORSE	Colher de pedreiro	un	0,0004					
M 10282 /ORSE	Regua de alumínio c/ 2,00m (para pedreiro)	un	0,0002					
M 10789 /ORSE	Nível de bolha de madeira	un	0,0002					

* E = Equipamento, M = Material, P = Mão-de-obra, S = Serviço de terceiro, O = Serviço Auxiliar



IFS - Instituto Federal de Sergipe

Av. Desembargador Maynard, 549 Suissa Aracaju-SE
CNPJ : 10.728.444/0001-00

Reforma da cobertura central do prédio do campus Nossa Senhora do Socorro

Revisão da estrutura metálica do telhado

Av. Perimetral B, 94, Conj. Marcos Freire II Nossa Senhora do Socorro-SE

RELAÇÃO DE COMPOSIÇÕES DA OBRA

Cod. Empreendimento : 00032

Cod. Obra : 01

Ref : Fevereiro/2023-1 Moeda : R\$

CÓDIGO	ITEM PLANILHA	Encargos Complementares - Pedreiro	UNID
10550/ORSE			h
COMPOSIÇÃO SINTÉTICA			
M 10790 /ORSE	Prumo de face		un 0,0001
M 11243 /ORSE	Martelo sem unha		un 0,0001
M 11245 /ORSE	Desempoladeira de madeira 12x22		un 0,0007
M 11246 /ORSE	Escala métrica de bambú		Un 0,0007
M 11247 /ORSE	Serra mármore		un 0,0001
M 11264 /ORSE	Marreta de 1/2 kg com cabo		un 0,0002
M 11265 /ORSE	Martelo de borracha com cabo		un 0,0004
M 12892 /SINAPI	Luva raspa de couro, cano curto (punho *7* cm)		par 0,0023
M 12893 /SINAPI	Bota de segurança com biqueira de aço e colarinho acolchoado		par 0,0008
M 12894 /SINAPI	Capa para chuva em pvc com forro de poliéster, com capuz (amarela ou azul)		un 0,0002
M 12895 /SINAPI	Capacete de segurança aba frontal com suspensão de polietileno, sem jugular (classe b)		un 0,0006
M 10492 /ORSE	Cesta Básica		un 0,0045
M 10596 /ORSE	Protetor auricular		un 0,0045
M 10599 /ORSE	Protetor solar fps 30 com 120ml		un 0,0018
S 10761 /ORSE	Refeição - café da manhã (café com leite e dois pães com manteiga)		un 0,1018
S 10517 /ORSE	Exames admissionais/demissionais (checkup)		cj 0,0004
S 10362 /ORSE	Seguro de vida e acidente em grupo		un 0,0045

CÓDIGO	ITEM PLANILHA	Encargos Complementares - Pintor	UNID		
10553/ORSE			h		
COMPOSIÇÃO SINTÉTICA					
CÓDIGO	MATERIAL	UN	QTD	CUSTO UNIT	CUSTO TOTAL
11252 /ORSE	Escada de alumínio de abrir com 7 degraus	un	0,0001	269,00	0,03
11251 /ORSE	Pincel de seda 2"	un	0,0045	26,90	0,12
11250 /ORSE	Rolo lã de carneiro 20cm	un	0,0023	17,50	0,04
04174 /ORSE	Desempenadeira de aço lisa, cabo madeira, ref:143, Atlas ou similar	un	0,0005	10,80	0,01
10599 /ORSE	Protetor solar fps 30 com 120ml	un	0,0018	36,75	0,07
10596 /ORSE	Protetor auricular	un	0,0045	4,90	0,02
10583 /ORSE	Trincha 3"	un	0,0045	11,98	0,05
10492 /ORSE	Cesta Básica	un	0,0045	165,00	0,74
04725 /ORSE	Espátula	un	0,0004	18,50	0,01

* E = Equipamento, M = Material, P = Mão-de-obra, S = Serviço de terceiro, O = Serviço Auxiliar



IFS - Instituto Federal de Sergipe

Av. Desembargador Maynard, 549 Suíssa Aracaju-SE
CNPJ : 10.728.444/0001-00

Reforma da cobertura central do prédio do campus Nossa Senhora do Socorro

Revisão da estrutura metálica do telhado

Av. Perimetral B, 94, Conj. Marcos Freire II Nossa Senhora do Socorro-SE

RELAÇÃO DE COMPOSIÇÕES DA OBRA

Cod. Empreendimento : 00032

Cod. Obra : 01

Ref : Fevereiro/2023-1 Moeda : R\$

CÓDIGO	ITEM PLANILHA	Encargos Complementares - Pintor						UNID
10553/ORSE								h
COMPOSIÇÃO SINTÉTICA								
CÓDIGO	MATERIAL	UN	QTD	CUSTO UNIT	CUSTO TOTAL			
02378 /ORSE	Vale transporte	un	0,0654	4,50	0,29			
01651 /ORSE	Óculos branco proteção	pr	0,0008	6,35	0,01			
00941 /ORSE	Fardamento com mangas curta	un	0,0015	179,32	0,27			
00158 /ORSE	Almoço (Participação do empregador)	un	0,1018	14,00	1,43			
SERVIÇOS DE TERCEIROS								
10761 /ORSE	Refeição - café da manhã (café com leite e dois pães com manteiga)	un	0,1018	5,00	0,51			
10362 /ORSE	Seguro de vida e acidente em grupo	un	0,0045	12,54	0,06			
10517 /ORSE	Exames admissionais/demissionais (checkup)	cj	0,0004	300,00	0,12			
RESUMO DA COMPOSIÇÃO		MÃO DE OBRA	0,00	MATERIAL	3,18	CUSTO TOTAL	3,87	PREÇO TOTAL
EQUIPAMENTO	0,00	ENC.(111,9300%)	0,00	SERV. TERCEIRO	0,69	BDI(23,5400 %)	0,91	4,78
COMPOSIÇÃO SINTÉTICA								
* CÓDIGO	DESCRIÇÃO DO INSUMO/SERVIÇO AUXILIAR	UN	QTD					
M 00158 /ORSE	Almoço (Participação do empregador)	un	0,1018					
M 00941 /ORSE	Fardamento com mangas curta	un	0,0015					
M 01651 /ORSE	Óculos branco proteção	pr	0,0008					
M 02378 /ORSE	Vale transporte	un	0,0654					
M 04174 /ORSE	Desempenadeira de aço lisa, cabo madeira, ref:143, Atlas ou similar	un	0,0005					
M 04725 /ORSE	Espátula	un	0,0004					
M 10583 /ORSE	Trincha 3"	un	0,0045					
M 10596 /ORSE	Protetor auricular	un	0,0045					
M 10599 /ORSE	Protetor solar fps 30 com 120ml	un	0,0018					
M 11250 /ORSE	Rolo lã de carneiro 20cm	un	0,0023					
M 11251 /ORSE	Pincel de seda 2"	un	0,0045					
M 11252 /ORSE	Escada de aluminio de abrir com 7 degraus	un	0,0001					
M 12892 /SINAPI	Luva raspa de couro, cano curto (punho *7* cm)	par	0,0023					
M 12893 /SINAPI	Bota de segurança com biqueira de aço e colarinho acolchoado	par	0,0008					
M 12894 /SINAPI	Capa para chuva em pvc com forro de poliester, com capuz (amarela ou azul)	un	0,0002					
M 12895 /SINAPI	Capacete de segurança aba frontal com suspensao de polietileno, sem jugular (classe b)	un	0,0006					
M 10492 /ORSE	Cesta Básica	un	0,0045					

* E = Equipamento, M = Material, P = Mão-de-obra, S = Serviço de terceiro, O = Serviço Auxiliar



IFS - Instituto Federal de Sergipe

Av. Desembargador Maynard, 549 Suissa Aracaju-SE
CNPJ : 10.728.444/0001-00

Reforma da cobertura central do prédio do campus Nossa Senhora do Socorro

Revisão da estrutura metálica do telhado

Av. Perimetral B, 94, Conj. Marcos Freire II Nossa Senhora do Socorro-SE

RELAÇÃO DE COMPOSIÇÕES DA OBRA

Cod. Empreendimento : 00032

Cod. Obra : 01

Ref : Fevereiro/2023-1 Moeda : R\$

CÓDIGO	ITEM PLANILHA	Encargos Complementares - Pintor	UNID
10553 /ORSE			h
COMPOSIÇÃO SINTÉTICA			
S 10517 /ORSE	Exames admissionais/demissionais (checkup)		0,0004
S 10761 /ORSE	Refeição - café da manhã (café com leite e dois pães com manteiga)		0,1018
S 10362 /ORSE	Seguro de vida e acidente em grupo		0,0045

CÓDIGO	ITEM PLANILHA	Encargos Complementares - Servente	UNID					
10549 /ORSE			h					
COMPOSIÇÃO SINTÉTICA								
CÓDIGO	MATERIAL	UN	QTD	CUSTO UNIT	CUSTO TOTAL			
01651 /ORSE	Óculos branco proteção	pr	0,0008	6,35	0,01			
10788 /ORSE	Pá quadrada	un	0,0002	36,90	0,01			
10599 /ORSE	Protetor solar fps 30 com 120ml	un	0,0018	36,75	0,07			
02378 /ORSE	Vale transporte	un	0,0941	4,50	0,42			
04728 /ORSE	Talhadeira chata 10"	un	0,0003	18,58	0,01			
04729 /ORSE	Marreta 1 kg com cabo	un	0,0001	31,50	0,00			
10492 /ORSE	Cesta Básica	un	0,0045	165,00	0,74			
10596 /ORSE	Protetor auricular	un	0,0045	4,90	0,02			
00941 /ORSE	Fardamento com mangas curta	un	0,0015	179,32	0,27			
00158 /ORSE	Almoço (Participação do empregador)	un	0,1018	14,00	1,43			
SERVIÇOS DE TERCEIROS								
10362 /ORSE	Seguro de vida e acidente em grupo	un	0,0045	12,54	0,06			
10517 /ORSE	Exames admissionais/demissionais (checkup)	cj	0,0004	300,00	0,12			
10761 /ORSE	Refeição - café da manhã (café com leite e dois pães com manteiga)	un	0,1018	5,00	0,51			
RESUMO DA COMPOSIÇÃO		MÃO DE OBRA	0,00	MATERIAL	3,11	CUSTO TOTAL	3,80	PREÇO TOTAL
EQUIPAMENTO	0,00	ENC.(111,9300%)	0,00	SERV. TERCEIRO	0,69	BDI(23,5400 %)	0,89	4,69

COMPOSIÇÃO SINTÉTICA			
* CÓDIGO	DESCRIÇÃO DO INSUMO/SERVIÇO AUXILIAR	UN	QTD
M 00158 /ORSE	Almoço (Participação do empregador)	un	0,1018
M 00941 /ORSE	Fardamento com mangas curta	un	0,0015
M 01651 /ORSE	Óculos branco proteção	pr	0,0008
M 02378 /ORSE	Vale transporte	un	0,0941
M 04728 /ORSE	Talhadeira chata 10"	un	0,0003

* E = Equipamento, M = Material, P = Mão-de-obra, S = Serviço de terceiro, O = Serviço Auxiliar



IFS - Instituto Federal de Sergipe

Av. Desembargador Maynard, 549 Suissa Aracaju-SE
CNPJ : 10.728.444/0001-00

Reforma da cobertura central do prédio do campus Nossa Senhora do Socorro

Revisão da estrutura metálica do telhado

Av. Perimetral B, 94, Conj. Marcos Freire II Nossa Senhora do Socorro-SE

RELAÇÃO DE COMPOSIÇÕES DA OBRA

Cod. Empreendimento : 00032

Cod. Obra : 01

Ref : Fevereiro/2023-1 Moeda : R\$

CÓDIGO	ITEM PLANILHA	Encargos Complementares - Servente	UNID
10549/ORSE			h
COMPOSIÇÃO SINTÉTICA			
M 04729 /ORSE	Marreta 1 kg com cabo		un 0,0001
M 10492 /ORSE	Cesta Básica		un 0,0045
M 10596 /ORSE	Protetor auricular		un 0,0045
M 10599 /ORSE	Protetor solar fps 30 com 120ml		un 0,0018
M 10788 /ORSE	Pá quadrada		un 0,0002
M 02711 /SINAPI	Carrinho de mao de aco capacidade 50 a 60 l, pneu com camara		un 0,0002
M 12892 /SINAPI	Luva raspa de couro, cano curto (punho *7* cm)		par 0,0023
M 12893 /SINAPI	Bota de seguranca com biqueira de aco e colarinho acolchoado		par 0,0008
M 12894 /SINAPI	Capa para chuva em pvc com forro de poliester, com capuz (amarela ou azul)		un 0,0002
M 12895 /SINAPI	Capacete de seguranca aba frontal com suspensao de polietileno, sem jugular (classe b)		un 0,0006
S 10761 /ORSE	Refeição - café da manhã (café com leite e dois pães com manteiga)		un 0,1018
S 10517 /ORSE	Exames admissionais/demissionais (checkup)		cj 0,0004
S 10362 /ORSE	Seguro de vida e acidente em grupo		un 0,0045

CÓDIGO	ITEM PLANILHA	Encargos Complementares - Soldador	UNID		
10603/ORSE			h		
COMPOSIÇÃO SINTÉTICA					
CÓDIGO	MATERIAL	UN	QTD	CUSTO UNIT	CUSTO TOTAL
11281 /ORSE	Bolsa de lona para ferramentas 40 x 30 x 20cm	un	0,0008	279,89	0,22
11277 /ORSE	Alicate de pressão para solda de chapa 18" (460mm), Ref.138 Z Gedore	un	0,0002	105,31	0,02
11278 /ORSE	Alicate diagonal para corte rente 5" a 8"	un	0,0002	35,89	0,01
11279 /ORSE	Alicate para anéis de pistão capacidade 50-100mm. ref.44044101 Tramontina ou similar	un	0,0002	84,67	0,02
11280 /ORSE	Chave Inglesa 15" ref. 012418012 carbografite	un	0,0002	60,50	0,01
11276 /ORSE	Alicate de pressão para solda tipo U, para apertar chapas, tiras e qualquer tipo de perfil. Niquelado, mordentes reforçados em aço laminado. Corpo em chapa dobrada extra-reforçada e rebites de aço, 11" (280mm). Ref. 138 Gedore.	un	0,0002	65,20	0,01
11283 /ORSE	Selador horizontal para fita de aço 1"	un	0,0001	461,80	0,05
11284 /ORSE	Cavalete de ferro nº 1	un	0,0002	113,48	0,02
11285 /ORSE	Fonte inversora de solda WMI 140ED 220V - BAMBOZZI - WMI- 140ED	un	0,0001	825,00	0,08
11286 /ORSE	Macariço de solda Ref. CG201 código 010414410 carbografite	un	0,0003	374,75	0,11
11282 /ORSE	Esmerilhadeira angular elétrico portátil 4 1/2" - 1000 watts - ref. G1000kB2 Black e Decker	un	0,0002	362,00	0,07
10599 /ORSE	Protetor solar fps 30 com 120ml	un	0,0018	36,75	0,07

* E = Equipamento, M = Material, P = Mão-de-obra, S = Serviço de terceiro, O = Serviço Auxiliar



IFS - Instituto Federal de Sergipe

Av. Desembargador Maynard, 549 Suissa Aracaju-SE
CNPJ : 10.728.444/0001-00

Reforma da cobertura central do prédio do campus Nossa Senhora do Socorro

Revisão da estrutura metálica do telhado

Av. Perimetral B, 94, Conj. Marcos Freire II Nossa Senhora do Socorro-SE

RELAÇÃO DE COMPOSIÇÕES DA OBRA

Cod. Empreendimento : 00032

Cod. Obra : 01

Ref : Fevereiro/2023-1 Moeda : R\$

CÓDIGO	ITEM PLANILHA	Encargos Complementares - Soldador						UNID
10603/ORSE								h
COMPOSIÇÃO SINTÉTICA								
CÓDIGO	MATERIAL	UN	QTD	CUSTO UNIT	CUSTO TOTAL			
00941 /ORSE	Fardamento com mangas curta	un	0,0015	179,32	0,27			
00158 /ORSE	Almoço (Participação do empregador)	un	0,1018	14,00	1,43			
02378 /ORSE	Vale transporte	un	0,0654	4,50	0,29			
10492 /ORSE	Cesta Básica	un	0,0045	165,00	0,74			
10596 /ORSE	Protetor auricular	un	0,0045	4,90	0,02			
01651 /ORSE	Óculos branco proteção	pr	0,0008	6,35	0,01			
11270 /ORSE	Martelo de solda do tipo picareta, cabo de madeira, 300x0,4x0,5mm	un	0,0003	27,35	0,01			
11271 /ORSE	Talhadeira com punho de proteção 22 x225mm ref.207206BR Belzer	un	0,0001	27,89	0,00			
11272 /ORSE	Alicate Climpador (cripador)	un	0,0001	97,93	0,01			
11273 /ORSE	Esquadro de alumínio para soldagem de peças, com duas morsas, 35 x 35 x 4,5cm, marca Black Jack	un	0,0002	205,76	0,04			
11274 /ORSE	Grampo de de aperto rápido 16" Ref. 60987 Beltools	un	0,0003	17,64	0,01			
11275 /ORSE	Alicate de pressão 11"	un	0,0002	59,25	0,01			
SERVIÇOS DE TERCEIROS								
10517 /ORSE	Exames admissionais/demissionais (checkup)	cj	0,0004	300,00	0,12			
10761 /ORSE	Refeição - café da manhã (café com leite e dois pães com manteiga)	un	0,1018	5,00	0,51			
10362 /ORSE	Seguro de vida e acidente em grupo	un	0,0045	12,54	0,06			
RESUMO DA COMPOSIÇÃO		MÃO DE OBRA	0,00	MATERIAL	3,62	CUSTO TOTAL	4,31	PREÇO TOTAL
EQUIPAMENTO	0,00	ENC.(111,9300%)	0,00	SERV. TERCEIRO	0,69	BDI(23,5400 %)	1,01	5,32
COMPOSIÇÃO SINTÉTICA								
* CÓDIGO	DESCRIÇÃO DO INSUMO/SERVIÇO AUXILIAR	UN	QTD					
M 11270 /ORSE	Martelo de solda do tipo picareta, cabo de madeira, 300x0,4x0,5mm	un	0,0003					
M 11271 /ORSE	Talhadeira com punho de proteção 22 x225mm ref.207206BR Belzer	un	0,0001					
M 11272 /ORSE	Alicate Climpador (cripador)	un	0,0001					
M 11273 /ORSE	Esquadro de alumínio para soldagem de peças, com duas morsas, 35 x 35 x 4,5cm, marca Black Jack	un	0,0002					
M 11274 /ORSE	Grampo de de aperto rápido 16" Ref. 60987 Beltools	un	0,0003					
M 11275 /ORSE	Alicate de pressão 11"	un	0,0002					
M 11276 /ORSE	Alicate de pressão para solda tipo U, para apertar chapas, tiras e qualquer tipo de perfil. Niquelado, mordentes reforç	un	0,0002					
M 11277 /ORSE	Alicate de pressão para solda de chapa 18" (460mm), Ref.138 Z Gedore	un	0,0002					
M 11278 /ORSE	Alicate diagonal para corte rente 5" a 8"	un	0,0002					
M 11279 /ORSE	Alicate para anéis de pistão capacidade 50-100mm. ref.44044101 Tramontina ou similar	un	0,0002					
M 11280 /ORSE	Chave Inglesa 15" ref. 012418012 carbografite	un	0,0002					

* E = Equipamento, M = Material, P = Mão-de-obra, S = Serviço de terceiro, O = Serviço Auxiliar



IFS - Instituto Federal de Sergipe

Av. Desembargador Maynard, 549 Suissa Aracaju-SE
CNPJ : 10.728.444/0001-00

Reforma da cobertura central do prédio do campus Nossa Senhora do Socorro

Revisão da estrutura metálica do telhado

Av. Perimetral B, 94, Conj. Marcos Freire II Nossa Senhora do Socorro-SE

RELAÇÃO DE COMPOSIÇÕES DA OBRA

Cod. Empreendimento : 00032

Cod. Obra : 01

Ref : Fevereiro/2023-1 Moeda : R\$

CÓDIGO	ITEM PLANILHA	Encargos Complementares - Soldador	UNID
10603/ORSE			h
COMPOSIÇÃO SINTÉTICA			
M 11281 /ORSE	Bolsa de lona para ferramentas 40 x 30 x 20cm		un 0,0008
M 11282 /ORSE	Esmerilhadeira angular elétrico portátil 4 1/2" - 1000 watts - ref. G1000kB2 Black e Decker		un 0,0002
M 11283 /ORSE	Selador horizontal para fita de aço 1"		un 0,0001
M 11284 /ORSE	Cavalete de ferro nº 1		un 0,0002
M 11285 /ORSE	Fonte inversora de solda WMI 140ED 220V - BAMBOZZI - WMI- 140ED		un 0,0001
M 11286 /ORSE	Macariço de solda Ref. CG201 código 010414410 carbografite		un 0,0003
M 12892 /SINAPI	Luva raspa de couro, cano curto (punho *7* cm)		par 0,0023
M 12893 /SINAPI	Bota de segurança com biqueira de aço e colarinho acolchoado		par 0,0008
M 12894 /SINAPI	Capa para chuva em pvc com forro de poliéster, com capuz (amarela ou azul)		un 0,0002
M 12895 /SINAPI	Capacete de segurança aba frontal com suspensão de polietileno, sem jugular (classe b)		un 0,0006
M 00158 /ORSE	Almoço (Participação do empregador)		un 0,1018
M 00941 /ORSE	Fardamento com mangas curta		un 0,0015
M 01651 /ORSE	Óculos branco proteção		pr 0,0008
M 02378 /ORSE	Vale transporte		un 0,0654
M 10492 /ORSE	Cesta Básica		un 0,0045
M 10596 /ORSE	Protetor auricular		un 0,0045
M 10599 /ORSE	Protetor solar fps 30 com 120ml		un 0,0018
S 10761 /ORSE	Refeição - café da manhã (café com leite e dois pães com manteiga)		un 0,1018
S 10517 /ORSE	Exames admissionais/demissionais (checkup)		cj 0,0004
S 10362 /ORSE	Seguro de vida e acidente em grupo		un 0,0045

CÓDIGO	ITEM PLANILHA	Guindaste hidráulico autopropelido, com lança telescópica 40 m, capacidade máxima 60 t, potência 260 kw - chi d	UNID
93288/SINAPI		iurno. af_03/2016	chi
COMPOSIÇÃO SINTÉTICA			
CÓDIGO	EQUIPAMENTO	UN	QTD CUSTO UNIT CUSTO TOTAL
44474 /SINAPI	Guindaste hidraulico autopropelido, com lanca telescopica 40 m, capacidade maxima 60 t, potencia 260 k w, tracao 6 x 6	un	0,0001 2.419.548,54 241,95
MATERIAL			
43464 /SINAPI	Ferramentas - familia operador escavadeira - horista (encargos complementares - coletado caixa)	h	1,0000 0,01 0,01
43488 /SINAPI	Epi - familia operador escavadeira - horista (encargos complementares - coletado caixa)	h	1,0000 0,82 0,82

* E = Equipamento, M = Material, P = Mão-de-obra, S = Serviço de terceiro, O = Serviço Auxiliar



IFS - Instituto Federal de Sergipe

Av. Desembargador Maynard, 549 Suissa Aracaju-SE
CNPJ : 10.728.444/0001-00

Reforma da cobertura central do prédio do campus Nossa Senhora do Socorro

Revisão da estrutura metálica do telhado

Av. Perimetral B, 94, Conj. Marcos Freire II Nossa Senhora do Socorro-SE

RELAÇÃO DE COMPOSIÇÕES DA OBRA

Cod. Empreendimento : 00032

Cod. Obra : 01

Ref : Fevereiro/2023-1 Moeda : R\$

CÓDIGO	ITEM PLANILHA	Guindaste hidráulico autopropelido, com lança telescópica 40 m, capacidade máxima 60 t, potência 260 kw - chi d						UNID
93288/SINAPI		iurno. af_03/2016						chi
COMPOSIÇÃO SINTÉTICA								
CÓDIGO	MATERIAL	UN	QTD	CUSTO UNIT	CUSTO TOTAL			
37373 /SINAPI	Seguro - horista (coletado caixa - encargos complementares)	h	1,0000	0,07	0,07			
37370 /SINAPI	Alimentacao - horista (coletado caixa - encargos complementares)	h	1,0000	4,66	4,66			
37371 /SINAPI	Transporte - horista (coletado caixa - encargos complementares)	h	1,0000	0,78	0,78			
37372 /SINAPI	Exames - horista (coletado caixa - encargos complementares)	h	1,0000	1,14	1,14			
MÃO-DE-OBRA (111,93%)								
04254 /SINAPI	Operador de guindaste	h	1,0172	7,96	17,16			
RESUMO DA COMPOSIÇÃO		MÃO DE OBRA	17,14	MATERIAL	7,48	CUSTO TOTAL	152,61	PREÇO TOTAL
EQUIPAMENTO	127,99	ENC.(111,9300%)	0,00	SERV. TERCEIRO	0,00	BDI(23,5400 %)	35,92	188,53
COMPOSIÇÃO SINTÉTICA								
* CÓDIGO	DESCRIÇÃO DO INSUMO/SERVIÇO AUXILIAR						UN	QTD
O 88296 /SINAPI	Operador de guindaste com encargos complementares						h	1,0000
O 93283 /SINAPI	Guindaste hidráulico autopropelido, com lança telescópica 40 m, capacidade máxima 60 t, potência 260 kw - depreciação.						h	1,0000
O 93284 /SINAPI	Guindaste hidráulico autopropelido, com lança telescópica 40 m, capacidade máxima 60 t, potência 260 kw - juros. af_03/						h	1,0000
O 93296 /SINAPI	Guindaste hidráulico autopropelido, com lança telescópica 40 m, capacidade máxima 60 t, potência 260 kw - impostos e se						h	1,0000

CÓDIGO	ITEM PLANILHA	Guindaste hidráulico autopropelido, com lança telescópica 40 m, capacidade máxima 60 t, potência 260 kw - chp d						UNID
93287/SINAPI		iurno. af_03/2016						chp
COMPOSIÇÃO SINTÉTICA								
CÓDIGO	EQUIPAMENTO	UN	QTD	CUSTO UNIT	CUSTO TOTAL			
44474 /SINAPI	Guindaste hidraulico autopropelido, com lanca telescopica 40 m, capacidade maxima 60 t, potencia 260 kw, tracao 6 x 6	un	0,0001	2.419.548,54	241,95			
MATERIAL								
37370 /SINAPI	Alimentacao - horista (coletado caixa - encargos complementares)	h	1,0000	4,66	4,66			
37371 /SINAPI	Transporte - horista (coletado caixa - encargos complementares)	h	1,0000	0,78	0,78			
37372 /SINAPI	Exames - horista (coletado caixa - encargos complementares)	h	1,0000	1,14	1,14			
37373 /SINAPI	Seguro - horista (coletado caixa - encargos complementares)	h	1,0000	0,07	0,07			
43464 /SINAPI	Ferramentas - familia operador escavadeira - horista (encargos complementares - coletado caixa)	h	1,0000	0,01	0,01			
43488 /SINAPI	Epi - familia operador escavadeira - horista (encargos complementares - coletado caixa)	h	1,0000	0,82	0,82			
MÃO-DE-OBRA (111,93%)								
04254 /SINAPI	Operador de guindaste	h	1,0172	7,96	17,16			
SERVIÇOS DE TERCEIROS								

* E = Equipamento, M = Material, P = Mão-de-obra, S = Serviço de terceiro, O = Serviço Auxiliar



IFS - Instituto Federal de Sergipe

Av. Desembargador Maynard, 549 Suissa Aracaju-SE
CNPJ : 10.728.444/0001-00

Reforma da cobertura central do prédio do campus Nossa Senhora do Socorro

Revisão da estrutura metálica do telhado

Av. Perimetral B, 94, Conj. Marcos Freire II Nossa Senhora do Socorro-SE

RELAÇÃO DE COMPOSIÇÕES DA OBRA

Cod. Empreendimento : 00032

Cod. Obra : 01

Ref : Fevereiro/2023-1 Moeda : R\$

CÓDIGO	ITEM PLANILHA	Guindaste hidráulico autopropelido, com lança telescópica 40 m, capacidade máxima 60 t, potência 260 kw - chp d iurno. af_03/2016						UNID
93287/SINAPI								chp
COMPOSIÇÃO SINTÉTICA								
CÓDIGO	SERVIÇOS DE TERCEIROS	UN	QTD	CUSTO UNIT	CUSTO TOTAL			
02705 /SINAPI	Energia eletrica ate 2000 kwh industrial, sem demanda	kwh	13,0000	0,81	10,53			
RESUMO DA COMPOSIÇÃO		MÃO DE OBRA	17,14	MATERIAL	7,48	CUSTO TOTAL	318,71	PREÇO TOTAL
EQUIPAMENTO	283,56	ENC.(111,9300%)	0,00	SERV. TERCEIRO	0,00	BDI(23,5400 %)	75,02	393,73
COMPOSIÇÃO SINTÉTICA								
* CÓDIGO	DESCRIÇÃO DO INSUMO/SERVIÇO AUXILIAR	UN	QTD					
O 88296 /SINAPI	Operador de guindaste com encargos complementares	h	1,0000					
O 93283 /SINAPI	Guindaste hidráulico autopropelido, com lança telescópica 40 m, capacidade máxima 60 t, potência 260 kw - depreciação.	h	1,0000					
O 93284 /SINAPI	Guindaste hidráulico autopropelido, com lança telescópica 40 m, capacidade máxima 60 t, potência 260 kw - juros. af_03/	h	1,0000					
O 93285 /SINAPI	Guindaste hidráulico autopropelido, com lança telescópica 40 m, capacidade máxima 60 t, potência 260 kw - manutenção. a	h	1,0000					
O 93286 /SINAPI	Guindaste hidráulico autopropelido, com lança telescópica 40 m, capacidade máxima 60 t, potência 260 kw - materiais na	h	1,0000					
O 93296 /SINAPI	Guindaste hidráulico autopropelido, com lança telescópica 40 m, capacidade máxima 60 t, potência 260 kw - impostos e se	h	1,0000					

CÓDIGO	ITEM PLANILHA	Guindaste hidráulico autopropelido, com lança telescópica 40 m, capacidade máxima 60 t, potência 260 kw - depreciação. af_03/2016						UNID
93283/SINAPI								h
COMPOSIÇÃO SINTÉTICA								
CÓDIGO	EQUIPAMENTO	UN	QTD	CUSTO UNIT	CUSTO TOTAL			
44474 /SINAPI	Guindaste hidraulico autopropelido, com lanca telescopica 40 m, capacidade maxima 60 t, potencia 260 kw, tracao 6 x 6	un	0,0000	2.419.548,54	0,00			
RESUMO DA COMPOSIÇÃO		MÃO DE OBRA	0,00	MATERIAL	0,00	CUSTO TOTAL	96,78	PREÇO TOTAL
EQUIPAMENTO	96,78	ENC.(111,9300%)	0,00	SERV. TERCEIRO	0,00	BDI(23,5400 %)	22,78	119,56
COMPOSIÇÃO SINTÉTICA								
* CÓDIGO	DESCRIÇÃO DO INSUMO/SERVIÇO AUXILIAR	UN	QTD					
E 44474 /SINAPI	Guindaste hidraulico autopropelido, com lanca telescopica 40 m, capacidade maxima 60 t, potencia 260 kw, tracao 6 x 6	un	0,00004					

CÓDIGO	ITEM PLANILHA	Guindaste hidráulico autopropelido, com lança telescópica 40 m, capacidade máxima 60 t, potência 260 kw - impostos e seguros. af_03/2016						UNID
93296/SINAPI								h
COMPOSIÇÃO SINTÉTICA								
CÓDIGO	EQUIPAMENTO	UN	QTD	CUSTO UNIT	CUSTO TOTAL			
44474 /SINAPI	Guindaste hidraulico autopropelido, com lanca telescopica 40 m, capacidade maxima 60 t, potencia 260 kw, tracao 6 x 6	un	0,0000	2.419.548,54	0,00			

* E = Equipamento, M = Material, P = Mão-de-obra, S = Serviço de terceiro, O = Serviço Auxiliar



IFS - Instituto Federal de Sergipe

Av. Desembargador Maynard, 549 Suissa Aracaju-SE
CNPJ : 10.728.444/0001-00

Reforma da cobertura central do prédio do campus Nossa Senhora do Socorro

Revisão da estrutura metálica do telhado

Av. Perimetral B, 94, Conj. Marcos Freire II Nossa Senhora do Socorro-SE

RELAÇÃO DE COMPOSIÇÕES DA OBRA

Cod. Empreendimento : 00032

Cod. Obra : 01

Ref : Fevereiro/2023-1 Moeda : R\$

CÓDIGO	ITEM PLANILHA	Guindaste hidráulico autopropelido, com lança telescópica 40 m, capacidade máxima 60 t, potência 260 kw - impositos e seguros. af_03/2016						UNID
93296/SINAPI								h
COMPOSIÇÃO SINTÉTICA								
RESUMO DA COMPOSIÇÃO		MÃO DE OBRA	0,00	MATERIAL	0,00	CUSTO TOTAL	13,79	PREÇO TOTAL
EQUIPAMENTO	13,79	ENC.(111,9300%)	0,00	SERV. TERCEIRO	0,00	BDI(23,5400 %)	3,25	17,04
COMPOSIÇÃO SINTÉTICA								
* CÓDIGO	DESCRIÇÃO DO INSUMO/SERVIÇO AUXILIAR						UN	QTD
E 44474 /SINAPI	Guindaste hidraulico autopropelido, com lanca telescopica 40 m, capacidade maxima 60 t, potencia 260 kw, tracao 6 x 6						un	0,0000057

CÓDIGO	ITEM PLANILHA	Guindaste hidráulico autopropelido, com lança telescópica 40 m, capacidade máxima 60 t, potência 260 kw - juros . af_03/2016						UNID	
93284/SINAPI								h	
COMPOSIÇÃO SINTÉTICA									
CÓDIGO	EQUIPAMENTO					UN	QTD	CUSTO UNIT	CUSTO TOTAL
44474 /SINAPI	Guindaste hidraulico autopropelido, com lanca telescopica 40 m, capacidade maxima 60 t, potencia 260 kw, tracao 6 x 6					un	0,0000	2.419,548,54	0,00
RESUMO DA COMPOSIÇÃO		MÃO DE OBRA	0,00	MATERIAL	0,00	CUSTO TOTAL	17,42	PREÇO TOTAL	
EQUIPAMENTO	17,42	ENC.(111,9300%)	0,00	SERV. TERCEIRO	0,00	BDI(23,5400 %)	4,10	21,52	
COMPOSIÇÃO SINTÉTICA									
* CÓDIGO	DESCRIÇÃO DO INSUMO/SERVIÇO AUXILIAR						UN	QTD	
E 44474 /SINAPI	Guindaste hidraulico autopropelido, com lanca telescopica 40 m, capacidade maxima 60 t, potencia 260 kw, tracao 6 x 6						un	0,0000072	

CÓDIGO	ITEM PLANILHA	Guindaste hidráulico autopropelido, com lança telescópica 40 m, capacidade máxima 60 t, potência 260 kw - manut enção. af_03/2016						UNID	
93285/SINAPI								h	
COMPOSIÇÃO SINTÉTICA									
CÓDIGO	EQUIPAMENTO					UN	QTD	CUSTO UNIT	CUSTO TOTAL
44474 /SINAPI	Guindaste hidraulico autopropelido, com lanca telescopica 40 m, capacidade maxima 60 t, potencia 260 kw, tracao 6 x 6					un	0,0001	2.419,548,54	241,95
RESUMO DA COMPOSIÇÃO		MÃO DE OBRA	0,00	MATERIAL	0,00	CUSTO TOTAL	155,57	PREÇO TOTAL	
EQUIPAMENTO	155,57	ENC.(111,9300%)	0,00	SERV. TERCEIRO	0,00	BDI(23,5400 %)	36,62	192,19	
COMPOSIÇÃO SINTÉTICA									
* CÓDIGO	DESCRIÇÃO DO INSUMO/SERVIÇO AUXILIAR						UN	QTD	
E 44474 /SINAPI	Guindaste hidraulico autopropelido, com lanca telescopica 40 m, capacidade maxima 60 t, potencia 260 kw, tracao 6 x 6						un	0,0000643	

* E = Equipamento, M = Material, P = Mão-de-obra, S = Serviço de terceiro, O = Serviço Auxiliar

CÓDIGO	ITEM PLANILHA	Guindaste hidráulico autopropelido, com lança telescópica 40 m, capacidade máxima 60 t, potência 260 kw - materiais na operação. af_03/2016					UNID	
93286/SINAPI							h	
COMPOSIÇÃO SINTÉTICA								
CÓDIGO	SERVIÇOS DE TERCEIROS	UN	QTD	CUSTO UNIT	CUSTO TOTAL			
02705 /SINAPI	Energia eletrica ate 2000 kwh industrial, sem demanda	kwh	13,0000	0,81	10,53			
RESUMO DA COMPOSIÇÃO		MÃO DE OBRA	0,00	MATERIAL	0,00	CUSTO TOTAL	10,53	
EQUIPAMENTO		0,00	ENC.(111,9300%)	0,00	SERV. TERCEIRO	0,00	BDI(23,5400 %)	2,48
COMPOSIÇÃO SINTÉTICA								
* CÓDIGO	DESCRIÇÃO DO INSUMO/SERVIÇO AUXILIAR	UN	QTD					
S 02705 /SINAPI	Energia eletrica ate 2000 kwh industrial, sem demanda	kwh	13,0000					

CÓDIGO	ITEM PLANILHA	Jateamento abrasivo com granalha de aço em perfil metálico em fábrica. af_01/2020					UNID	
100716/SINAPI							m2	
COMPOSIÇÃO SINTÉTICA								
CÓDIGO	EQUIPAMENTO	UN	QTD	CUSTO UNIT	CUSTO TOTAL			
36522 /SINAPI	Compressor de ar rebocavel, vazao 189 pcm, pressao efetiva de trabalho 102 psi, motor diesel, potencia 63 cv	un	0,0000	95.265,51	0,00			
39813 /SINAPI	Maquina tipo vaso/tanque/jato de pressao portatil para jateamento, controle automatico e remoto, camara de 1 saida, 280l, diam. *670* mm, bico jato curto venturi de 5/16", mangueira de 1" de 10 m, completa (valvulas pop up e dosadora, fundo conico et	un	0,0000	37.627,76	0,00			
MATERIAL								
43467 /SINAPI	Ferramentas - familia servente - horista (encargos complementares - coletado caixa)	h	0,0535	0,59	0,03			
43488 /SINAPI	Epi - familia operador escavadeira - horista (encargos complementares - coletado caixa)	h	0,1078	0,82	0,09			
43491 /SINAPI	Epi - familia servente - horista (encargos complementares -coletado caixa)	h	0,0535	1,25	0,07			
43464 /SINAPI	Ferramentas - familia operador escavadeira - horista (encargos complementares - coletado caixa)	h	0,1078	0,01	0,00			
37371 /SINAPI	Transporte - horista (coletado caixa - encargos complementares)	h	0,1613	0,78	0,13			
37373 /SINAPI	Seguro - horista (coletado caixa - encargos complementares)	h	0,1613	0,07	0,01			
37372 /SINAPI	Exames - horista (coletado caixa - encargos complementares)	h	0,1613	1,14	0,18			
37370 /SINAPI	Alimentacao - horista (coletado caixa - encargos complementares)	h	0,1613	4,66	0,75			
36785 /SINAPI	Granalha de aco, angular (grit), para jateamento, peneira 1,41 a 1,19 mm (sae g16)	sc25kg	0,1600	138,22	22,12			
04221 /SINAPI	Oleo diesel combustivel comum	l	0,1237	5,88	0,73			
MÃO-DE-OBRA (111,93%)								
04251 /SINAPI	Operador de jato abrasivo ou jatista	h	0,1091	8,86	2,05			
06111 /SINAPI	Servente de obras	h	0,0547	5,92	0,69			
RESUMO DA COMPOSIÇÃO		MÃO DE OBRA	2,71	MATERIAL	24,14	CUSTO TOTAL	27,40	
EQUIPAMENTO		0,55	ENC.(111,9300%)	0,00	SERV. TERCEIRO	0,00	BDI(23,5400 %)	6,45
COMPOSIÇÃO SINTÉTICA								
PREÇO TOTAL							33,85	

* E = Equipamento, M = Material, P = Mão-de-obra, S = Serviço de terceiro, O = Serviço Auxiliar



IFS - Instituto Federal de Sergipe

Av. Desembargador Maynard, 549 Suissa Aracaju-SE
CNPJ : 10.728.444/0001-00

Reforma da cobertura central do prédio do campus Nossa Senhora do Socorro

Revisão da estrutura metálica do telhado

Av. Perimetral B, 94, Conj. Marcos Freire II Nossa Senhora do Socorro-SE

RELAÇÃO DE COMPOSIÇÕES DA OBRA

Cod. Empreendimento : 00032

Cod. Obra : 01

Ref : Fevereiro/2023-1 Moeda : R\$

CÓDIGO	ITEM PLANILHA	Jateamento abrasivo com granalha de aço em perfil metálico em fábrica. af_01/2020	UNID
100716/SINAPI			m2
COMPOSIÇÃO SINTÉTICA			
COMPOSIÇÃO SINTÉTICA			
* CÓDIGO	DESCRIÇÃO DO INSUMO/SERVIÇO AUXILIAR	UN	QTD
M 36785 /SINAPI	Granalha de aço, angular (grit), para jateamento, peneira 1,41 a 1,19 mm (sae g16)	sc25kg	0,1600
O 88306 /SINAPI	Operador jato de areia ou jatista com encargos complementares	h	0,0539
O 88316 /SINAPI	Servente com encargos complementares	h	0,0535
O 93408 /SINAPI	Máquina jato de pressão portátil, câmara de 1 saída, capacidade 280 l, diâmetro 670 mm, bico de jato curto venturi de 5	chp	0,0157
O 93409 /SINAPI	Máquina jato de pressão portátil, câmara de 1 saída, capacidade 280 l, diâmetro 670 mm, bico de jato curto venturi de 5	chi	0,0382

CÓDIGO	ITEM PLANILHA	Lançamento de concreto simples fabricado na obra, inclusive adensamento e acabamento em peças da superestrutura	UNID		
07692/ORSE			m3		
COMPOSIÇÃO SINTÉTICA					
CÓDIGO	EQUIPAMENTO	UN	QTD	CUSTO UNIT	CUSTO TOTAL
11249 /ORSE	Serra circular elétrica portátil	un	0,0000	518,00	0,00
11248 /ORSE	Furadeira e Parafusadeira elétrica Bosch ou Similar profissional	un	0,0000	246,00	0,00
MATERIAL					
10596 /ORSE	Protetor auricular	un	0,0113	4,90	0,06
10790 /ORSE	Prumo de face	un	0,0000	22,98	0,00
10492 /ORSE	Cesta Básica	un	0,0113	165,00	1,86
10282 /ORSE	Regua de alumínio c/ 2,00m (para pedreiro)	un	0,0001	40,80	0,00
04729 /ORSE	Marreta 1 kg com cabo	un	0,0002	31,50	0,01
04728 /ORSE	Talhadeira chata 10"	un	0,0005	18,58	0,01
10788 /ORSE	Pá quadrada	un	0,0003	36,90	0,01
10789 /ORSE	Nível de bolha de madeira	un	0,0001	16,50	0,00
10577 /ORSE	Serrote 40cm	un	0,0000	29,90	0,00
11243 /ORSE	Martelo sem unha	un	0,0000	27,50	0,00
11244 /ORSE	Martelo com unha	un	0,0001	37,90	0,00
11245 /ORSE	Desempoladeira de madeira 12x22	un	0,0003	11,26	0,00
11265 /ORSE	Martelo de borracha com cabo	un	0,0001	20,00	0,00
11264 /ORSE	Marreta de 1/2 kg com cabo	un	0,0001	13,52	0,00
11247 /ORSE	Serra mármore	un	0,0000	327,80	0,00
11246 /ORSE	Escala métrica de bambú	Un	0,0003	10,22	0,00
00158 /ORSE	Almoço (Participação do empregador)	un	0,2565	14,00	3,59
	Óculos branco proteção	pr	0,0020	6,35	0,01

* E = Equipamento, M = Material, P = Mão-de-obra, S = Serviço de terceiro, O = Serviço Auxiliar



IFS - Instituto Federal de Sergipe

Av. Desembargador Maynard, 549 Suissa Aracaju-SE
CNPJ : 10.728.444/0001-00

Reforma da cobertura central do prédio do campus Nossa Senhora do Socorro

Revisão da estrutura metálica do telhado

Av. Perimetral B, 94, Conj. Marcos Freire II Nossa Senhora do Socorro-SE

RELAÇÃO DE COMPOSIÇÕES DA OBRA

Cod. Empreendimento : 00032

Cod. Obra : 01

Ref : Fevereiro/2023-1 Moeda : R\$

CÓDIGO	ITEM PLANILHA	Lançamento de concreto simples fabricado na obra, inclusive adensamento e acabamento em peças da superestrutura						UNID
07692/ORSE								m3
COMPOSIÇÃO SINTÉTICA								
CÓDIGO	MATERIAL	UN	QTD	CUSTO UNIT	CUSTO TOTAL			
01651 /ORSE								
02378 /ORSE	Vale transporte	un	0,2113	4,50	0,95			
04174 /ORSE	Desempenadeira de aço lisa, cabo madeira, ref:143, Atlas ou similar	un	0,0002	10,80	0,00			
04722 /ORSE	Colher de pedreiro	un	0,0001	18,80	0,00			
10585 /ORSE	Arco de serra	un	0,0000	21,71	0,00			
10579 /ORSE	Chave de fenda chata 30 cm	un	0,0001	22,89	0,00			
10599 /ORSE	Protetor solar fps 30 com 120ml	un	0,0045	36,75	0,17			
10578 /ORSE	Formão grande	un	0,0001	15,15	0,00			
00941 /ORSE	Fardamento com mangas curta	un	0,0038	179,32	0,68			
10586 /ORSE	Torquesa	un	0,0000	36,90	0,00			
SERVIÇOS DE TERCEIROS								
10761 /ORSE	Refeição - café da manhã (café com leite e dois pães com manteiga)	un	0,2565	5,00	1,28			
10517 /ORSE	Exames admissionais/demissionais (checkup)	cj	0,0010	300,00	0,30			
10362 /ORSE	Seguro de vida e acidente em grupo	un	0,0113	12,54	0,14			
RESUMO DA COMPOSIÇÃO		MÃO DE OBRA	16,61	MATERIAL	7,66	CUSTO TOTAL	44,61	PREÇO TOTAL
EQUIPAMENTO	0,03	ENC.(111,9300%)	18,59	SERV. TERCEIRO	1,72	BDI(23,5400 %)	10,50	55,11
COMPOSIÇÃO SINTÉTICA								
* CÓDIGO	DESCRIÇÃO DO INSUMO/SERVIÇO AUXILIAR	UN	QTD					
O 10549 /ORSE	Encargos Complementares - Servente	h	1,6200					
O 10550 /ORSE	Encargos Complementares - Pedreiro	h	0,3600					
O 10551 /ORSE	Encargos Complementares - Carpinteiro	h	0,3600					
O 10555 /ORSE	Encargos Complementares - Armador	h	0,1800					
P 00378 /SINAPI	Armador (horista)	h	0,1800					
P 01213 /SINAPI	Carpinteiro de formas (horista)	h	0,3600					
P 04750 /SINAPI	Pedreiro (horista)	h	0,3600					
P 06111 /SINAPI	Servente de obras	h	1,6200					

CÓDIGO	ITEM PLANILHA	Máquina jato de pressao portátil, camara de 1 saída, capacidade 280 l, diametro 670 mm, bico de jato curto venturi de 5/16'' , mangueira de 1'' com compressor de ar rebocável 189 pcm e motor diesel 63 cv - chi diurno. af_0						UNID
93409/SINAPI								chi
COMPOSIÇÃO SINTÉTICA								
CÓDIGO	EQUIPAMENTO	UN	QTD	CUSTO UNIT	CUSTO TOTAL			

* E = Equipamento, M = Material, P = Mão-de-obra, S = Serviço de terceiro, O = Serviço Auxiliar

CÓDIGO	ITEM PLANILHA	Máquina jato de pressao portátil, camara de 1 saida, capacidade 280 l, diametro 670 mm, bico de jato curto venturi de 5/16'' , mangueira de 1'' com compressor de ar rebocável 189 pcm e motor diesel 63 cv - chi diurno. af_0	UNID					
93409/SINAPI			chi					
COMPOSIÇÃO SINTÉTICA								
CÓDIGO	EQUIPAMENTO		UN	QTD	CUSTO UNIT	CUSTO TOTAL		
36522 /SINAPI	Compressor de ar rebocavel, vazao 189 pcm, pressao efetiva de trabalho 102 psi, motor diesel, potencia 63 cv		un	0,0001	95.265,51	9,53		
39813 /SINAPI	Maquina tipo vaso/tanque/jato de pressao portatil para jateamento, controle automatico e remoto, camara de 1 saida, 280l, diam. *670* mm, bico jato curto venturi de 5/16", mangueira de 1" de 10 m, completa (valvulas pop up e dosadora, fundo conico et		un	0,0001	37.627,76	3,76		
MATERIAL								
37373 /SINAPI	Seguro - horista (coletado caixa - encargos complementares)		h	1,0000	0,07	0,07		
43488 /SINAPI	Epi - familia operador escavadeira - horista (encargos complementares - coletado caixa)		h	1,0000	0,82	0,82		
43464 /SINAPI	Ferramentas - familia operador escavadeira - horista (encargos complementares - coletado caixa)		h	1,0000	0,01	0,01		
37371 /SINAPI	Transporte - horista (coletado caixa - encargos complementares)		h	1,0000	0,78	0,78		
37372 /SINAPI	Exames - horista (coletado caixa - encargos complementares)		h	1,0000	1,14	1,14		
37370 /SINAPI	Alimentacao - horista (coletado caixa - encargos complementares)		h	1,0000	4,66	4,66		
MÃO-DE-OBRA (111,93%)								
04251 /SINAPI	Operador de jato abrasivo ou jatista		h	1,0121	8,86	19,00		
RESUMO DA COMPOSIÇÃO		MÃO DE OBRA	18,99	MATERIAL	7,48	CUSTO TOTAL	34,91	PREÇO TOTAL
EQUIPAMENTO	8,44	ENC.(111,9300%)	0,00	SERV. TERCEIRO	0,00	BDI(23,5400 %)	8,22	43,13
COMPOSIÇÃO SINTÉTICA								
* CÓDIGO	DESCRIÇÃO DO INSUMO/SERVIÇO AUXILIAR		UN	QTD				
O 88306 /SINAPI	Operador jato de areia ou jatista com encargos complementares		h	1,0000				
O 93404 /SINAPI	Máquina jato de pressao portátil, camara de 1 saida, capacidade 280 l, diametro 670 mm, bico de jato curto venturi de 5		h	1,0000				
O 93405 /SINAPI	Máquina jato de pressao portátil, camara de 1 saida, capacidade 280 l, diametro 670 mm, bico de jato curto venturi de 5		h	1,0000				

CÓDIGO	ITEM PLANILHA	Máquina jato de pressao portátil, camara de 1 saida, capacidade 280 l, diametro 670 mm, bico de jato curto venturi de 5/16'' , mangueira de 1'' com compressor de ar rebocável 189 pcm e motor diesel 63 cv - chp diurno. af_0	UNID			
93408/SINAPI			chp			
COMPOSIÇÃO SINTÉTICA						
CÓDIGO	EQUIPAMENTO		UN	QTD	CUSTO UNIT	CUSTO TOTAL
39813 /SINAPI	Maquina tipo vaso/tanque/jato de pressao portatil para jateamento, controle automatico e remoto, camara de 1 saida, 280l, diam. *670* mm, bico jato curto venturi de 5/16", mangueira de 1" de 10 m, completa (valvulas pop up e dosadora, fundo conico et		un	0,0001	37.627,76	3,76
36522 /SINAPI	Compressor de ar rebocavel, vazao 189 pcm, pressao efetiva de trabalho 102 psi, motor diesel, potencia 63 cv		un	0,0001	95.265,51	9,53
MATERIAL						
43464 /SINAPI	Ferramentas - familia operador escavadeira - horista (encargos complementares - coletado caixa)		h	1,0000	0,01	0,01

* E = Equipamento, M = Material, P = Mão-de-obra, S = Serviço de terceiro, O = Serviço Auxiliar



IFS - Instituto Federal de Sergipe

Av. Desembargador Maynard, 549 Suissa Aracaju-SE
CNPJ : 10.728.444/0001-00

Reforma da cobertura central do prédio do campus Nossa Senhora do Socorro

Revisão da estrutura metálica do telhado

Av. Perimetral B, 94, Conj. Marcos Freire II Nossa Senhora do Socorro-SE

RELAÇÃO DE COMPOSIÇÕES DA OBRA

Cod. Empreendimento : 00032

Cod. Obra : 01

Ref : Fevereiro/2023-1 Moeda : R\$

CÓDIGO	ITEM PLANILHA	Máquina jato de pressao portátil, camara de 1 saida, capacidade 280 l, diametro 670 mm, bico de jato curto venturi de 5/16'' , mangueira de 1'' com compressor de ar rebocável 189 pcm e motor diesel 63 cv - chp diurno. af_0					UNID	
93408/SINAPI							chp	
COMPOSIÇÃO SINTÉTICA								
CÓDIGO	MATERIAL	UN	QTD	CUSTO UNIT	CUSTO TOTAL			
43488 /SINAPI	Epi - familia operador escavadeira - horista (encargos complementares - coletado caixa)	h	1,0000	0,82	0,82			
37373 /SINAPI	Seguro - horista (coletado caixa - encargos complementares)	h	1,0000	0,07	0,07			
37372 /SINAPI	Exames - horista (coletado caixa - encargos complementares)	h	1,0000	1,14	1,14			
04221 /SINAPI	Oleo diesel combustivel comum	l	7,8800	5,88	46,33			
37370 /SINAPI	Alimentacao - horista (coletado caixa - encargos complementares)	h	1,0000	4,66	4,66			
37371 /SINAPI	Transporte - horista (coletado caixa - encargos complementares)	h	1,0000	0,78	0,78			
MÃO-DE-OBRA (111,93%)								
04251 /SINAPI	Operador de jato abrasivo ou jatista	h	1,0121	8,86	19,00			
RESUMO DA COMPOSIÇÃO		MÃO DE OBRA	18,99	MATERIAL	53,81	CUSTO TOTAL	90,21	PREÇO TOTAL
EQUIPAMENTO	17,41	ENC.(111,9300%)	0,00	SERV. TERCEIRO	0,00	BDI(23,5400 %)	21,24	111,45
COMPOSIÇÃO SINTÉTICA								
* CÓDIGO	DESCRIÇÃO DO INSUMO/SERVIÇO AUXILIAR	UN	QTD					
O 88306 /SINAPI	Operador jato de areia ou jatista com encargos complementares	h	1,0000					
O 93404 /SINAPI	Máquina jato de pressao portátil, camara de 1 saida, capacidade 280 l, diametro 670 mm, bico de jato curto venturi de 5	h	1,0000					
O 93405 /SINAPI	Máquina jato de pressao portátil, camara de 1 saida, capacidade 280 l, diametro 670 mm, bico de jato curto venturi de 5	h	1,0000					
O 93406 /SINAPI	Máquina jato de pressao portátil, camara de 1 saida, capacidade 280 l, diametro 670 mm, bico de jato curto venturi de 5	h	1,0000					
O 93407 /SINAPI	Máquina jato de pressao portátil, camara de 1 saida, capacidade 280 l, diametro 670 mm, bico de jato curto venturi de 5	h	1,0000					

CÓDIGO	ITEM PLANILHA	Máquina jato de pressao portátil, camara de 1 saida, capacidade 280 l, diametro 670 mm, bico de jato curto venturi de 5/16'' , mangueira de 1'' com compressor de ar rebocável 189 pcm e motor diesel 63 cv - depreciação. af_					UNID	
93404/SINAPI							h	
COMPOSIÇÃO SINTÉTICA								
CÓDIGO	EQUIPAMENTO	UN	QTD	CUSTO UNIT	CUSTO TOTAL			
36522 /SINAPI	Compressor de ar rebocavel, vazao 189 pcm, pressao efetiva de trabalho 102 psi, motor diesel, potencia 63 cv	un	0,0001	95.265,51	9,53			
39813 /SINAPI	Maquina tipo vaso/tanque/jato de pressao portatil para jateamento, controle automatico e remoto, camar a de 1 saida, 280l, diam. *670* mm, bico jato curto venturi de 5/16", mangueira de 1" de 10 m, completa (valvulas pop up e dosadora, fundo conico et	un	0,0001	37.627,76	3,76			
RESUMO DA COMPOSIÇÃO		MÃO DE OBRA	0,00	MATERIAL	0,00	CUSTO TOTAL	7,47	PREÇO TOTAL
EQUIPAMENTO	7,47	ENC.(111,9300%)	0,00	SERV. TERCEIRO	0,00	BDI(23,5400 %)	1,76	9,23
COMPOSIÇÃO SINTÉTICA								
* CÓDIGO	DESCRIÇÃO DO INSUMO/SERVIÇO AUXILIAR	UN	QTD					

* E = Equipamento, M = Material, P = Mão-de-obra, S = Serviço de terceiro, O = Serviço Auxiliar



IFS - Instituto Federal de Sergipe

Av. Desembargador Maynard, 549 Suissa Aracaju-SE
CNPJ : 10.728.444/0001-00

Reforma da cobertura central do prédio do campus Nossa Senhora do Socorro

Revisão da estrutura metálica do telhado

Av. Perimetral B, 94, Conj. Marcos Freire II Nossa Senhora do Socorro-SE

RELAÇÃO DE COMPOSIÇÕES DA OBRA

Cod. Empreendimento : 00032

Cod. Obra : 01

Ref : Fevereiro/2023-1 Moeda : R\$

CÓDIGO	ITEM PLANILHA	Máquina jato de pressao portátil, camara de 1 saida, capacidade 280 l, diametro 670 mm, bico de jato curto venturi de 5/16'' , mangueira de 1'' com compressor de ar rebocável 189 pcm e motor diesel 63 cv - depreciação. af_	UNID
93404/SINAPI			h
COMPOSIÇÃO SINTÉTICA			
E 36522 /SINAPI	Compressor de ar rebocavel, vazao 189 pcm, pressao efetiva de trabalho 102 psi, motor diesel, potencia 63 cv		un 0,0000533
E 39813 /SINAPI	Maquina tipo vaso/tanque/jato de pressao portatil para jateamento, controle automatico e remoto, camara de 1 saida, 280		un 0,000064

CÓDIGO	ITEM PLANILHA	Máquina jato de pressao portátil, camara de 1 saida, capacidade 280 l, diametro 670 mm, bico de jato curto venturi de 5/16'' , mangueira de 1'' com compressor de ar rebocável 189 pcm e motor diesel 63 cv - juros. af_03/201	UNID						
93405/SINAPI			h						
COMPOSIÇÃO SINTÉTICA									
CÓDIGO	EQUIPAMENTO		UN	QTD	CUSTO UNIT	CUSTO TOTAL			
39813 /SINAPI	Maquina tipo vaso/tanque/jato de pressao portatil para jateamento, controle automatico e remoto, camar a de 1 saida, 280l, diam. *670* mm, bico jato curto venturi de 5/16", mangueira de 1" de 10 m, complet a (valvulas pop up e dosadora, fundo conico et		un	0,0000	37.627,76	0,00			
36522 /SINAPI	Compressor de ar rebocavel, vazao 189 pcm, pressao efetiva de trabalho 102 psi, motor diesel, potencia 63 cv		un	0,0000	95.265,51	0,00			
RESUMO DA COMPOSIÇÃO		MÃO DE OBRA	0,00	MATERIAL	0,00	CUSTO TOTAL	0,97	PREÇO TOTAL	
EQUIPAMENTO		0,97	ENC.(111,9300%)	0,00	SERV. TERCEIRO	0,00	BDI(23,5400 %)	0,23	1,20
COMPOSIÇÃO SINTÉTICA									
* CÓDIGO	DESCRIÇÃO DO INSUMO/SERVIÇO AUXILIAR		UN	QTD					
E 36522 /SINAPI	Compressor de ar rebocavel, vazao 189 pcm, pressao efetiva de trabalho 102 psi, motor diesel, potencia 63 cv		un	0,0000074					
E 39813 /SINAPI	Maquina tipo vaso/tanque/jato de pressao portatil para jateamento, controle automatico e remoto, camara de 1 saida, 280		un	0,0000074					

CÓDIGO	ITEM PLANILHA	Máquina jato de pressao portátil, camara de 1 saida, capacidade 280 l, diametro 670 mm, bico de jato curto venturi de 5/16'' , mangueira de 1'' com compressor de ar rebocável 189 pcm e motor diesel 63 cv - manutenção. af_0	UNID						
93406/SINAPI			h						
COMPOSIÇÃO SINTÉTICA									
CÓDIGO	EQUIPAMENTO		UN	QTD	CUSTO UNIT	CUSTO TOTAL			
39813 /SINAPI	Maquina tipo vaso/tanque/jato de pressao portatil para jateamento, controle automatico e remoto, camar a de 1 saida, 280l, diam. *670* mm, bico jato curto venturi de 5/16", mangueira de 1" de 10 m, complet a (valvulas pop up e dosadora, fundo conico et		un	0,0001	37.627,76	3,76			
36522 /SINAPI	Compressor de ar rebocavel, vazao 189 pcm, pressao efetiva de trabalho 102 psi, motor diesel, potencia 63 cv		un	0,0001	95.265,51	9,53			
RESUMO DA COMPOSIÇÃO		MÃO DE OBRA	0,00	MATERIAL	0,00	CUSTO TOTAL	8,97	PREÇO TOTAL	
EQUIPAMENTO		8,97	ENC.(111,9300%)	0,00	SERV. TERCEIRO	0,00	BDI(23,5400 %)	2,11	11,08
COMPOSIÇÃO SINTÉTICA									
* CÓDIGO	DESCRIÇÃO DO INSUMO/SERVIÇO AUXILIAR		UN	QTD					
E 36522 /SINAPI	Compressor de ar rebocavel, vazao 189 pcm, pressao efetiva de trabalho 102 psi, motor diesel, potencia 63 cv		un	0,0000666					

* E = Equipamento, M = Material, P = Mão-de-obra, S = Serviço de terceiro, O = Serviço Auxiliar



IFS - Instituto Federal de Sergipe

Av. Desembargador Maynard, 549 Suissa Aracaju-SE
CNPJ : 10.728.444/0001-00

Reforma da cobertura central do prédio do campus Nossa Senhora do Socorro

Revisão da estrutura metálica do telhado

Av. Perimetral B, 94, Conj. Marcos Freire II Nossa Senhora do Socorro-SE

RELAÇÃO DE COMPOSIÇÕES DA OBRA

Cod. Empreendimento : 00032

Cod. Obra : 01

Ref : Fevereiro/2023-1 Moeda : R\$

CÓDIGO	ITEM PLANILHA	Descrição	UNID
93406/SINAPI		Máquina jato de pressão portátil, câmara de 1 saída, capacidade 280 l, diâmetro 670 mm, bico de jato curto venturi de 5/16'' , mangueira de 1'' com compressor de ar rebocável 189 pcm e motor diesel 63 cv - manutenção. af_0	h
COMPOSIÇÃO SINTÉTICA			
E 39813 /SINAPI		Maquina tipo vaso/tanque/jato de pressão portátil para jateamento, controle automático e remoto, câmara de 1 saída, 280 un	0,00007

CÓDIGO	ITEM PLANILHA	Descrição	UNID					
93407/SINAPI		Máquina jato de pressão portátil, câmara de 1 saída, capacidade 280 l, diâmetro 670 mm, bico de jato curto venturi de 5/16'' , mangueira de 1'' com compressor de ar rebocável 189 pcm e motor diesel 63 cv - materiais na ope	h					
COMPOSIÇÃO SINTÉTICA								
CÓDIGO	MATERIAL	UN	QTD	CUSTO UNIT	CUSTO TOTAL			
04221 /SINAPI	Oleo diesel combustível comum	1	7,8800	5,88	46,33			
RESUMO DA COMPOSIÇÃO		MÃO DE OBRA	0,00	MATERIAL	46,33	CUSTO TOTAL	46,33	PREÇO TOTAL
EQUIPAMENTO	0,00	ENC.(111,9300%)	0,00	SERV. TERCEIRO	0,00	BDI(23,5400 %)	10,91	57,24
COMPOSIÇÃO SINTÉTICA								
* CÓDIGO	DESCRIÇÃO DO INSUMO/SERVIÇO AUXILIAR						UN	QTD
M 04221 /SINAPI	Oleo diesel combustível comum						1	7,8800

CÓDIGO	ITEM PLANILHA	Descrição	UNID					
88278/SINAPI		Montador de estrutura metálica com encargos complementares	h					
COMPOSIÇÃO SINTÉTICA								
CÓDIGO	MATERIAL	UN	QTD	CUSTO UNIT	CUSTO TOTAL			
37373 /SINAPI	Seguro - horista (coletado caixa - encargos complementares)	h	1,0000	0,07	0,07			
37372 /SINAPI	Exames - horista (coletado caixa - encargos complementares)	h	1,0000	1,14	1,14			
43464 /SINAPI	Ferramentas - família operador escavadeira - horista (encargos complementares - coletado caixa)	h	1,0000	0,01	0,01			
43488 /SINAPI	Epi - família operador escavadeira - horista (encargos complementares - coletado caixa)	h	1,0000	0,82	0,82			
37371 /SINAPI	Transporte - horista (coletado caixa - encargos complementares)	h	1,0000	0,78	0,78			
37370 /SINAPI	Alimentação - horista (coletado caixa - encargos complementares)	h	1,0000	4,66	4,66			
MÃO-DE-OBRA (111,93%)								
44497 /SINAPI	Montador de estruturas metálicas horista	h	1,0121	7,46	16,00			
RESUMO DA COMPOSIÇÃO		MÃO DE OBRA	15,99	MATERIAL	7,48	CUSTO TOTAL	23,47	PREÇO TOTAL
EQUIPAMENTO	0,00	ENC.(111,9300%)	0,00	SERV. TERCEIRO	0,00	BDI(23,5400 %)	5,52	28,99
COMPOSIÇÃO SINTÉTICA								
* CÓDIGO	DESCRIÇÃO DO INSUMO/SERVIÇO AUXILIAR						UN	QTD
M 37370 /SINAPI	Alimentação - horista (coletado caixa - encargos complementares)						h	1,0000
M 37371 /SINAPI	Transporte - horista (coletado caixa - encargos complementares)						h	1,0000

* E = Equipamento, M = Material, P = Mão-de-obra, S = Serviço de terceiro, O = Serviço Auxiliar



IFS - Instituto Federal de Sergipe

Av. Desembargador Maynard, 549 Suissa Aracaju-SE
CNPJ : 10.728.444/0001-00

Reforma da cobertura central do prédio do campus Nossa Senhora do Socorro

Revisão da estrutura metálica do telhado

Av. Perimetral B, 94, Conj. Marcos Freire II Nossa Senhora do Socorro-SE

RELAÇÃO DE COMPOSIÇÕES DA OBRA

Cod. Empreendimento : 00032

Cod. Obra : 01

Ref : Fevereiro/2023-1 Moeda : R\$

CÓDIGO	ITEM PLANILHA	Montador de estrutura metálica com encargos complementares	UNID
88278 / SINAPI			h
COMPOSIÇÃO SINTÉTICA			
M 37372 / SINAPI	Exames - horista (coletado caixa - encargos complementares)		h 1,0000
M 37373 / SINAPI	Seguro - horista (coletado caixa - encargos complementares)		h 1,0000
M 43464 / SINAPI	Ferramentas - familia operador escavadeira - horista (encargos complementares - coletado caixa)		h 1,0000
M 43488 / SINAPI	Epi - familia operador escavadeira - horista (encargos complementares - coletado caixa)		h 1,0000
O 95344 / SINAPI	Curso de capacitação para montador de estrutura metálica (encargos complementares) - horista		h 1,0000
P 44497 / SINAPI	Montador de estruturas metalicas horista		h 1,0000

CÓDIGO	ITEM PLANILHA	Operador de guindaste com encargos complementares	UNID					
88296 / SINAPI			h					
COMPOSIÇÃO SINTÉTICA								
CÓDIGO	MATERIAL	UN	QTD	CUSTO UNIT	CUSTO TOTAL			
43464 / SINAPI	Ferramentas - familia operador escavadeira - horista (encargos complementares - coletado caixa)	h	1,0000	0,01	0,01			
37370 / SINAPI	Alimentacao - horista (coletado caixa - encargos complementares)	h	1,0000	4,66	4,66			
37371 / SINAPI	Transporte - horista (coletado caixa - encargos complementares)	h	1,0000	0,78	0,78			
37372 / SINAPI	Exames - horista (coletado caixa - encargos complementares)	h	1,0000	1,14	1,14			
37373 / SINAPI	Seguro - horista (coletado caixa - encargos complementares)	h	1,0000	0,07	0,07			
43488 / SINAPI	Epi - familia operador escavadeira - horista (encargos complementares - coletado caixa)	h	1,0000	0,82	0,82			
MÃO-DE-OBRA (111,93%)								
04254 / SINAPI	Operador de guindaste	h	1,0172	7,96	17,16			
RESUMO DA COMPOSIÇÃO		MÃO DE OBRA	17,14	MATERIAL	7,48	CUSTO TOTAL	24,62	PREÇO TOTAL
EQUIPAMENTO	0,00	ENC.(111,9300%)	0,00	SERV. TERCEIRO	0,00	BDI(23,5400 %)	5,80	30,42

COMPOSIÇÃO SINTÉTICA			
* CÓDIGO	DESCRIÇÃO DO INSUMO/SERVIÇO AUXILIAR	UN	QTD
M 37370 / SINAPI	Alimentacao - horista (coletado caixa - encargos complementares)	h	1,0000
M 37371 / SINAPI	Transporte - horista (coletado caixa - encargos complementares)	h	1,0000
M 37372 / SINAPI	Exames - horista (coletado caixa - encargos complementares)	h	1,0000
M 37373 / SINAPI	Seguro - horista (coletado caixa - encargos complementares)	h	1,0000
M 43464 / SINAPI	Ferramentas - familia operador escavadeira - horista (encargos complementares - coletado caixa)	h	1,0000
M 43488 / SINAPI	Epi - familia operador escavadeira - horista (encargos complementares - coletado caixa)	h	1,0000
O 95359 / SINAPI	Curso de capacitação para operador de guindaste (encargos complementares) - horista	h	1,0000

* E = Equipamento, M = Material, P = Mão-de-obra, S = Serviço de terceiro, O = Serviço Auxiliar



IFS - Instituto Federal de Sergipe

Av. Desembargador Maynard, 549 Suissa Aracaju-SE
CNPJ : 10.728.444/0001-00

Reforma da cobertura central do prédio do campus Nossa Senhora do Socorro

Revisão da estrutura metálica do telhado

Av. Perimetral B, 94, Conj. Marcos Freire II Nossa Senhora do Socorro-SE

RELAÇÃO DE COMPOSIÇÕES DA OBRA

Cod. Empreendimento : 00032

Cod. Obra : 01

Ref : Fevereiro/2023-1 Moeda : R\$

CÓDIGO	ITEM PLANILHA	Operador de guindaste com encargos complementares	UNID
88296/SINAPI			h
COMPOSIÇÃO SINTÉTICA			
P 04254 / SINAPI	Operador de guindaste		h 1,0000

CÓDIGO	ITEM PLANILHA	Operador jato de areia ou jatista com encargos complementares	UNID					
88306/SINAPI			h					
COMPOSIÇÃO SINTÉTICA								
CÓDIGO	MATERIAL	UN	QTD	CUSTO UNIT	CUSTO TOTAL			
37370 / SINAPI	Alimentacao - horista (coletado caixa - encargos complementares)	h	1,0000	4,66	4,66			
43488 / SINAPI	Epi - familia operador escavadeira - horista (encargos complementares - coletado caixa)	h	1,0000	0,82	0,82			
37371 / SINAPI	Transporte - horista (coletado caixa - encargos complementares)	h	1,0000	0,78	0,78			
37372 / SINAPI	Exames - horista (coletado caixa - encargos complementares)	h	1,0000	1,14	1,14			
37373 / SINAPI	Seguro - horista (coletado caixa - encargos complementares)	h	1,0000	0,07	0,07			
43464 / SINAPI	Ferramentas - familia operador escavadeira - horista (encargos complementares - coletado caixa)	h	1,0000	0,01	0,01			
MÃO-DE-OBRA (111,93%)								
04251 / SINAPI	Operador de jato abrasivo ou jatista	h	1,0121	8,86	19,00			
RESUMO DA COMPOSIÇÃO		MÃO DE OBRA	18,99	MATERIAL	7,48	CUSTO TOTAL	26,47	PREÇO TOTAL
EQUIPAMENTO	0,00	ENC.(111,9300%)	0,00	SERV. TERCEIRO	0,00	BDI(23,5400 %)	6,23	32,70

COMPOSIÇÃO SINTÉTICA			
* CÓDIGO	DESCRIÇÃO DO INSUMO/SERVIÇO AUXILIAR	UN	QTD
M 37370 / SINAPI	Alimentacao - horista (coletado caixa - encargos complementares)	h	1,0000
M 37371 / SINAPI	Transporte - horista (coletado caixa - encargos complementares)	h	1,0000
M 37372 / SINAPI	Exames - horista (coletado caixa - encargos complementares)	h	1,0000
M 37373 / SINAPI	Seguro - horista (coletado caixa - encargos complementares)	h	1,0000
M 43464 / SINAPI	Ferramentas - familia operador escavadeira - horista (encargos complementares - coletado caixa)	h	1,0000
M 43488 / SINAPI	Epi - familia operador escavadeira - horista (encargos complementares - coletado caixa)	h	1,0000
O 95368 / SINAPI	Curso de capacitação para operador jato de areia ou jatista (encargos complementares) - horista	h	1,0000
P 04251 / SINAPI	Operador de jato abrasivo ou jatista	h	1,0000

CÓDIGO	ITEM PLANILHA	Pintor com encargos complementares	UNID		
88310/SINAPI			h		
COMPOSIÇÃO SINTÉTICA					
CÓDIGO	MATERIAL	UN	QTD	CUSTO UNIT	CUSTO TOTAL

* E = Equipamento, M = Material, P = Mão-de-obra, S = Serviço de terceiro, O = Serviço Auxiliar



IFS - Instituto Federal de Sergipe

Av. Desembargador Maynard, 549 Suissa Aracaju-SE
CNPJ : 10.728.444/0001-00

Reforma da cobertura central do prédio do campus Nossa Senhora do Socorro

Revisão da estrutura metálica do telhado

Av. Perimetral B, 94, Conj. Marcos Freire II Nossa Senhora do Socorro-SE

RELAÇÃO DE COMPOSIÇÕES DA OBRA

Cod. Empreendimento : 00032

Cod. Obra : 01

Ref : Fevereiro/2023-1 Moeda : R\$

CÓDIGO	ITEM PLANILHA	Pintor com encargos complementares						UNID
88310/SINAPI								h
COMPOSIÇÃO SINTÉTICA								
CÓDIGO	MATERIAL	UN	QTD	CUSTO	UNIT	CUSTO	TOTAL	
43466 /SINAPI	Ferramentas - familia pintor - horista (encargos complementares - coletado caixa)	h	1,0000		1,68		1,68	
37370 /SINAPI	Alimentacao - horista (coletado caixa - encargos complementares)	h	1,0000		4,66		4,66	
37371 /SINAPI	Transporte - horista (coletado caixa - encargos complementares)	h	1,0000		0,78		0,78	
37372 /SINAPI	Exames - horista (coletado caixa - encargos complementares)	h	1,0000		1,14		1,14	
37373 /SINAPI	Seguro - horista (coletado caixa - encargos complementares)	h	1,0000		0,07		0,07	
43490 /SINAPI	Epi - familia pintor - horista (encargos complementares - coletado caixa)	h	1,0000		1,68		1,68	
	MÃO-DE-OBRA (111,93%)							
04783 /SINAPI	Pintor (horista)	h	1,0155		7,80		16,79	
RESUMO DA COMPOSIÇÃO		MÃO DE OBRA	16,78	MATERIAL	10,01	CUSTO TOTAL	26,79	PREÇO TOTAL
EQUIPAMENTO	0,00	ENC.(111,9300%)	0,00	SERV. TERCEIRO	0,00	BDI(23,5400 %)	6,31	33,10
COMPOSIÇÃO SINTÉTICA								
* CÓDIGO	DESCRIÇÃO DO INSUMO/SERVIÇO AUXILIAR						UN	QTD
M 37370 /SINAPI	Alimentacao - horista (coletado caixa - encargos complementares)						h	1,0000
M 37371 /SINAPI	Transporte - horista (coletado caixa - encargos complementares)						h	1,0000
M 37372 /SINAPI	Exames - horista (coletado caixa - encargos complementares)						h	1,0000
M 37373 /SINAPI	Seguro - horista (coletado caixa - encargos complementares)						h	1,0000
M 43466 /SINAPI	Ferramentas - familia pintor - horista (encargos complementares - coletado caixa)						h	1,0000
M 43490 /SINAPI	Epi - familia pintor - horista (encargos complementares - coletado caixa)						h	1,0000
O 95372 /SINAPI	Curso de capacitação para pintor (encargos complementares) - horista						h	1,0000
P 04783 /SINAPI	Pintor (horista)						h	1,0000

CÓDIGO	ITEM PLANILHA	Pintura com tinta alquídica de fundo (tipo zarcão) pulverizada sobre perfil metálico executado em fábrica (por demão). af_01/2020_pe						UNID
100719/SINAPI								m2
COMPOSIÇÃO SINTÉTICA								
CÓDIGO	MATERIAL	UN	QTD	CUSTO	UNIT	CUSTO	TOTAL	
37371 /SINAPI	Transporte - horista (coletado caixa - encargos complementares)	h	0,0635		0,78		0,05	
37370 /SINAPI	Alimentacao - horista (coletado caixa - encargos complementares)	h	0,0635		4,66		0,30	
07307 /SINAPI	Fundo anticorrosivo para metais ferrosos (zarcao)	l	0,1908		39,08		7,46	
05318 /SINAPI	Diluyente aguarras	l	0,0575		24,92		1,43	
37372 /SINAPI	Exames - horista (coletado caixa - encargos complementares)	h	0,0635		1,14		0,07	

* E = Equipamento, M = Material, P = Mão-de-obra, S = Serviço de terceiro, O = Serviço Auxiliar

CÓDIGO	ITEM PLANILHA	Pintura com tinta alquídica de fundo (tipo zarcão) pulverizada sobre perfil metálico executado em fábrica (por demão). af_01/2020_pe						UNID
100719/SINAPI								m2
COMPOSIÇÃO SINTÉTICA								
CÓDIGO	MATERIAL	UN	QTD	CUSTO UNIT	CUSTO TOTAL			
43466 /SINAPI	Ferramentas - familia pintor - horista (encargos complementares - coletado caixa)	h	0,0635	1,68	0,11			
43490 /SINAPI	Epi - familia pintor - horista (encargos complementares - coletado caixa)	h	0,0635	1,68	0,11			
37373 /SINAPI	Seguro - horista (coletado caixa - encargos complementares)	h	0,0635	0,07	0,00			
MÃO-DE-OBRA (111,93%)								
04783 /SINAPI	Pintor (horista)	h	0,0645	7,80	1,07			
RESUMO DA COMPOSIÇÃO		MÃO DE OBRA	1,05	MATERIAL	9,53	CUSTO TOTAL	10,58	PREÇO TOTAL
EQUIPAMENTO	0,00	ENC.(111,9300%)	0,00	SERV. TERCEIRO	0,00	BDI(23,5400 %)	2,49	13,07
COMPOSIÇÃO SINTÉTICA								
* CÓDIGO	DESCRIÇÃO DO INSUMO/SERVIÇO AUXILIAR						UN	QTD
M 05318 /SINAPI	Diluyente aguarras						l	0,0575
M 07307 /SINAPI	Fundo anticorrosivo para metais ferrosos (zarcao)						l	0,1908
O 88310 /SINAPI	Pintor com encargos complementares						h	0,0635

CÓDIGO	ITEM PLANILHA	Servente com encargos complementares						UNID
88316/SINAPI								h
COMPOSIÇÃO SINTÉTICA								
CÓDIGO	MATERIAL	UN	QTD	CUSTO UNIT	CUSTO TOTAL			
43491 /SINAPI	Epi - familia servente - horista (encargos complementares -coletado caixa)	h	1,0000	1,25	1,25			
43467 /SINAPI	Ferramentas - familia servente - horista (encargos complementares - coletado caixa)	h	1,0000	0,59	0,59			
37373 /SINAPI	Seguro - horista (coletado caixa - encargos complementares)	h	1,0000	0,07	0,07			
37372 /SINAPI	Exames - horista (coletado caixa - encargos complementares)	h	1,0000	1,14	1,14			
37371 /SINAPI	Transporte - horista (coletado caixa - encargos complementares)	h	1,0000	0,78	0,78			
37370 /SINAPI	Alimentacao - horista (coletado caixa - encargos complementares)	h	1,0000	4,66	4,66			
MÃO-DE-OBRA (111,93%)								
06111 /SINAPI	Servente de obras	h	1,0222	5,92	12,82			
RESUMO DA COMPOSIÇÃO		MÃO DE OBRA	12,81	MATERIAL	8,49	CUSTO TOTAL	21,30	PREÇO TOTAL
EQUIPAMENTO	0,00	ENC.(111,9300%)	0,00	SERV. TERCEIRO	0,00	BDI(23,5400 %)	5,01	26,31
COMPOSIÇÃO SINTÉTICA								
* CÓDIGO	DESCRIÇÃO DO INSUMO/SERVIÇO AUXILIAR						UN	QTD
M 37370 /SINAPI	Alimentacao - horista (coletado caixa - encargos complementares)						h	1,0000



IFS - Instituto Federal de Sergipe

Av. Desembargador Maynard, 549 Suissa Aracaju-SE
CNPJ : 10.728.444/0001-00

Reforma da cobertura central do prédio do campus Nossa Senhora do Socorro

Revisão da estrutura metálica do telhado

Av. Perimetral B, 94, Conj. Marcos Freire II Nossa Senhora do Socorro-SE

RELAÇÃO DE COMPOSIÇÕES DA OBRA

Cod. Empreendimento : 00032

Cod. Obra : 01

Ref : Fevereiro/2023-1 Moeda : R\$

CÓDIGO	ITEM PLANILHA	Servente com encargos complementares	UNID
88316/SINAPI			h
COMPOSIÇÃO SINTÉTICA			
M 37371/SINAPI		Transporte - horista (coletado caixa - encargos complementares)	h 1,0000
M 37372/SINAPI		Exames - horista (coletado caixa - encargos complementares)	h 1,0000
M 37373/SINAPI		Seguro - horista (coletado caixa - encargos complementares)	h 1,0000
M 43467/SINAPI		Ferramentas - familia servente - horista (encargos complementares - coletado caixa)	h 1,0000
M 43491/SINAPI		Epi - familia servente - horista (encargos complementares -coletado caixa)	h 1,0000
O 95378/SINAPI		Curso de capacitação para servente (encargos complementares) - horista	h 1,0000
P 06111/SINAPI		Servente de obras	h 1,0000

CÓDIGO	ITEM PLANILHA	Soldador com encargos complementares	UNID					
88317/SINAPI			h					
COMPOSIÇÃO SINTÉTICA								
CÓDIGO	MATERIAL	UN	QTD	CUSTO UNIT	CUSTO TOTAL			
37370/SINAPI	Alimentacao - horista (coletado caixa - encargos complementares)	h	1,0000	4,66	4,66			
37371/SINAPI	Transporte - horista (coletado caixa - encargos complementares)	h	1,0000	0,78	0,78			
37372/SINAPI	Exames - horista (coletado caixa - encargos complementares)	h	1,0000	1,14	1,14			
37373/SINAPI	Seguro - horista (coletado caixa - encargos complementares)	h	1,0000	0,07	0,07			
43468/SINAPI	Ferramentas - familia soldador - horista (encargos complementares - coletado caixa)	h	1,0000	1,17	1,17			
43492/SINAPI	Epi - familia soldador - horista (encargos complementares -coletado caixa)	h	1,0000	1,68	1,68			
MÃO-DE-OBRA (111,93%)								
06160/SINAPI	Soldador (horista)	h	1,0121	7,86	16,86			
RESUMO DA COMPOSIÇÃO		MÃO DE OBRA	16,85	MATERIAL	9,50	CUSTO TOTAL	26,35	PREÇO TOTAL
EQUIPAMENTO	0,00	ENC.(111,9300%)	0,00	SERV. TERCEIRO	0,00	BDI(23,5400 %)	6,20	32,55
COMPOSIÇÃO SINTÉTICA								
* CÓDIGO	DESCRIÇÃO DO INSUMO/SERVIÇO AUXILIAR						UN	QTD
M 37370/SINAPI	Alimentacao - horista (coletado caixa - encargos complementares)						h	1,0000
M 37371/SINAPI	Transporte - horista (coletado caixa - encargos complementares)						h	1,0000
M 37372/SINAPI	Exames - horista (coletado caixa - encargos complementares)						h	1,0000
M 37373/SINAPI	Seguro - horista (coletado caixa - encargos complementares)						h	1,0000
M 43468/SINAPI	Ferramentas - familia soldador - horista (encargos complementares - coletado caixa)						h	1,0000
M 43492/SINAPI	Epi - familia soldador - horista (encargos complementares -coletado caixa)						h	1,0000

* E = Equipamento, M = Material, P = Mão-de-obra, S = Serviço de terceiro, O = Serviço Auxiliar



IFS - Instituto Federal de Sergipe

Av. Desembargador Maynard, 549 Suissa Aracaju-SE
CNPJ : 10.728.444/0001-00

Reforma da cobertura central do prédio do campus Nossa Senhora do Socorro

Revisão da estrutura metálica do telhado

Av. Perimetral B, 94, Conj. Marcos Freire II Nossa Senhora do Socorro-SE

RELAÇÃO DE COMPOSIÇÕES DA OBRA

Cod. Empreendimento : 00032

Cod. Obra : 01

Ref : Fevereiro/2023-1 Moeda : R\$

CÓDIGO	ITEM PLANILHA	Soldador com encargos complementares	UNID
88317/SINAPI			h
COMPOSIÇÃO SINTÉTICA			
O 95379 /SINAPI	Curso de capacitação para soldador (encargos complementares) - horista		h 1,0000
P 06160 /SINAPI	Soldador (horista)		h 1,0000

CÓDIGO	ITEM PLANILHA	Telhadista com encargos complementares	UNID
88323/SINAPI			h
COMPOSIÇÃO SINTÉTICA			

CÓDIGO	MATERIAL	UN	QTD	CUSTO UNIT	CUSTO TOTAL			
37370 /SINAPI	Alimentacao - horista (coletado caixa - encargos complementares)	h	1,0000	4,66	4,66			
37371 /SINAPI	Transporte - horista (coletado caixa - encargos complementares)	h	1,0000	0,78	0,78			
37372 /SINAPI	Exames - horista (coletado caixa - encargos complementares)	h	1,0000	1,14	1,14			
37373 /SINAPI	Seguro - horista (coletado caixa - encargos complementares)	h	1,0000	0,07	0,07			
43459 /SINAPI	Ferramentas - familia carpinteiro de formas - horista (encargos complementares - coletado caixa)	h	1,0000	0,49	0,49			
43483 /SINAPI	Epi - familia carpinteiro de formas - horista (encargos complementares - coletado caixa)	h	1,0000	1,34	1,34			
MÃO-DE-OBRA (111,93%)								
12869 /SINAPI	Telhador (horista)	h	1,0121	7,70	16,52			
RESUMO DA COMPOSIÇÃO		MÃO DE OBRA	16,50	MATERIAL	8,48	CUSTO TOTAL	24,98	PREÇO TOTAL
EQUIPAMENTO	0,00	ENC.(111,9300%)	0,00	SERV. TERCEIRO	0,00	BDI(23,5400 %)	5,88	30,86

COMPOSIÇÃO SINTÉTICA			
* CÓDIGO	DESCRIÇÃO DO INSUMO/SERVIÇO AUXILIAR	UN	QTD
M 37370 /SINAPI	Alimentacao - horista (coletado caixa - encargos complementares)	h	1,0000
M 37371 /SINAPI	Transporte - horista (coletado caixa - encargos complementares)	h	1,0000
M 37372 /SINAPI	Exames - horista (coletado caixa - encargos complementares)	h	1,0000
M 37373 /SINAPI	Seguro - horista (coletado caixa - encargos complementares)	h	1,0000
M 43459 /SINAPI	Ferramentas - familia carpinteiro de formas - horista (encargos complementares - coletado caixa)	h	1,0000
M 43483 /SINAPI	Epi - familia carpinteiro de formas - horista (encargos complementares - coletado caixa)	h	1,0000
O 95385 /SINAPI	Curso de capacitação para telhadista (encargos complementares) - horista	h	1,0000
P 12869 /SINAPI	Telhador (horista)	h	1,0000

CÓDIGO	ITEM PLANILHA	Transporte local com caminhão basculante de 10m³, em rodovia pavimentada (conservação) densidade=1,5t/m³	PROD. EQUIPE	UNID
05073/ORSE			253,00	tkm
COMPOSIÇÃO SINTÉTICA				

* E = Equipamento, M = Material, P = Mão-de-obra, S = Serviço de terceiro, O = Serviço Auxiliar



IFS - Instituto Federal de Sergipe

Av. Desembargador Maynard, 549 Suissa Aracaju-SE
CNPJ : 10.728.444/0001-00

Reforma da cobertura central do prédio do campus Nossa Senhora do Socorro

Revisão da estrutura metálica do telhado

Av. Perimetral B, 94, Conj. Marcos Freire II Nossa Senhora do Socorro-SE

RELAÇÃO DE COMPOSIÇÕES DA OBRA

Cod. Empreendimento : 00032

Cod. Obra : 01

Ref : Fevereiro/2023-1 Moeda : R\$

CÓDIGO	ITEM PLANILHA	Transporte local com caminhão basculante de 10m ³ , em rodovia pavimentada (conservação)							PROD. EQUIPE	UNID
05073/ORSE		densidade=1,5t/m ³							253,00	tkm
COMPOSIÇÃO SINTÉTICA										
CÓDIGO	EQUIPAMENTO	UN	QTD	CUSTO UNIT	QTD PROD	CUSTO PROD	QTD IMPR	CUSTO IMPR	CUSTO TOTAL	
02450 /ORSE	Caminhão basc. 15,0t/10,0m3 (m. benz lk 1418 -170,0kw o u equivalente)	h	0,0000	66,39		300,20		27,77	0,00	
CÓDIGO	MATERIAL	UN	QTD	CUSTO UNIT	CUSTO TOTAL		QTD	CUSTO IMPR	CUSTO TOTAL	
04728 /ORSE	Talhadeira chata 10"	un	0,0000	18,58			0,0000	18,58	0,00	
00158 /ORSE	Almoço (Participação do empregador)	un	0,0002	14,00			0,0002	14,00	0,00	
00941 /ORSE	Fardamento com mangas curta	un	0,0000	179,32			0,0000	179,32	0,00	
01651 /ORSE	Óculos branco proteção	pr	0,0000	6,35			0,0000	6,35	0,00	
02378 /ORSE	Vale transporte	un	0,0002	4,50			0,0002	4,50	0,00	
10492 /ORSE	Cesta Básica	un	0,0000	165,00			0,0000	165,00	0,00	
04729 /ORSE	Marreta 1 kg com cabo	un	0,0000	31,50			0,0000	31,50	0,00	
10596 /ORSE	Protetor auricular	un	0,0000	4,90			0,0000	4,90	0,00	
10599 /ORSE	Protetor solar fps 30 com 120ml	un	0,0000	36,75			0,0000	36,75	0,00	
10788 /ORSE	Pá quadrada	un	0,0000	36,90			0,0000	36,90	0,00	
SERVIÇOS DE TERCEIROS										
10517 /ORSE	Exames admissionais/demissionais (checkup)	cj	0,0000	300,00			0,0000	300,00	0,00	
10761 /ORSE	Refeição - café da manhã (café com leite e dois pães com manteiga)	un	0,0002	5,00			0,0002	5,00	0,00	
10362 /ORSE	Seguro de vida e acidente em grupo	un	0,0000	12,54			0,0000	12,54	0,00	
RESUMO DA COMPOSIÇÃO		MÃO DE OBRA	0,01	MATERIAL	0,00	CUSTO TOTAL	1,22	PREÇO TOTAL		
EQUIPAMENTO	1,20	ENC.(111,9300%)	0,01	SERV. TERCEIRO	0,00	BDI(23,5400 %)	0,29	1,51		
COMPOSIÇÃO SINTÉTICA										
* CÓDIGO	DESCRIÇÃO DO INSUMO/SERVIÇO AUXILIAR	UN	QTD	PROD	IMPR					
E 02450 /ORSE	Caminhão basc. 15,0t/10,0m3 (m. benz lk 1418 -170,0kw ou equivalente)	h	1,0000	1,00	0,00					
O 10549 /ORSE	Encargos Complementares - Servente	h	0,0020							
P 06111 /SINAPI	Servente de obras	h	0,5000							

* E = Equipamento, M = Material, P = Mão-de-obra, S = Serviço de terceiro, O = Serviço Auxiliar



IFS - Instituto Federal de Sergipe

Av. Desembargador Maynard, 549 Suissa

Aracaju-SE CNPJ : 10.728.444/0001-00

Reforma da cobertura central do prédio do campus Nossa Senhora do Socorro

Revisão da estrutura metálica do telhado

Av. Perimetral B, 94, Conj. Marcos Freire II Nossa Senhora do Socorro-SE

CURVA ABC DE SERVIÇOS DA OBRA

Cod. Empreendimento: 00032

Cod. Obra: 32

Ref: Fevereiro/2023-1

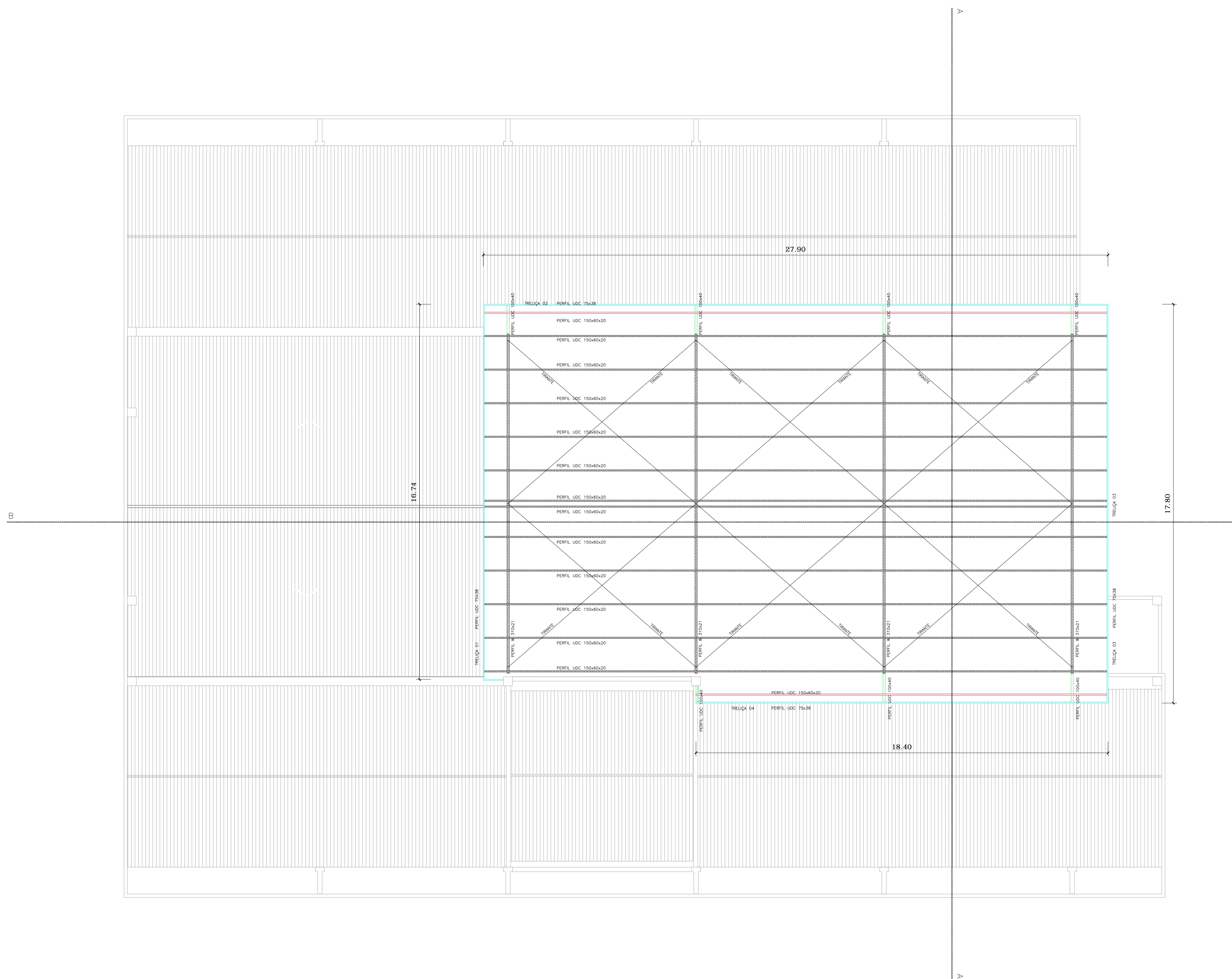
Moeda : R\$

CÓDIGO	DESCRIÇÃO	UN	QUANT	CUSTO UNIT	CUSTO TOTAL	(%)
00056/IFS	Perfil em Aço Laminado UDC Simples 75 x 38 x 5,07(Kg/m), conexão soldada	m	356,50	82,90	29.553,85	22,24
11849/ORSE	Pintura de proteção e/ou acabamento sobre superfícies metálicas com aplicação de 02 demãos de primer epoxi rico em zinco, e = 35 micra - R1	m2	440,34	35,33	15.557,21	11,71
00059/IFS	Perfil em Aço Laminado UDC Enrijecido 150 x 60 x 20 x 10,15 (kg/m), conexão soldada	m	83,68	147,29	12.325,23	9,27
12728/ORSE	Telhamento com telha em aço galvalume, simples, onduladal, pré-pintada, OND17 - 0,65mm, Kingspan- Isoeste ou similar	m2	65,21	178,41	11.634,12	8,75
09099/ORSE	Rufo estampado em alumínio e = 0,8mm com desenvolvimento 40cm	m	81,45	113,82	9.270,64	6,98
10330/ORSE	Calha em fibra vidro, fornecimento e instalação	m2	32,71	140,00	4.579,40	3,45
05030/ORSE	Remoção de pintura com aplicação de 01 demão de removedor pastoso	m2	295,04	13,84	4.083,35	3,07
00057/IFS	Perfil em Aço Laminado UDC Simples 100 x 40 x 6,02(Kg/m), conexão soldada	m	40,92	95,01	3.887,81	2,93
00038/IFS	Retirada e recolocação de telha	m2	472,72	6,77	3.200,31	2,41
100717/SINAPI	Lixamento manual em superfícies metálicas em obra. af_01/2020	m2	295,04	8,74	2.578,65	1,94
03642/ORSE	Lona plástica preta	m2	390,00	5,43	2.117,70	1,59
04554/ORSE	Tapume de proteção em tela de polietileno h=1,20 com bloco de concreto	m	68,00	28,54	1.940,72	1,46
97659/SINAPI	Remoção de tesouras metálicas, com vão maior ou igual a 8m, de forma mecanizada, com reaproveitamento. af_12/2017	un	4,00	308,99	1.235,96	0,93
100770/SINAPI	Contraventamento com cantoneiras de aço, abas iguais, com conexões soldadas, incl usos mão de obra, transporte e içamento utilizando guindaste, para edifícios de 3 a 5 pavimentos - fornecimento e instalação. af_01/2020_pa	kg	50,40	23,44	1.181,38	0,89
00278/ORSE	Limpeza (Lavagem) de telhas	m2	277,52	3,25	901,94	0,68
02454/ORSE	Andaime tubular metálico simples - peça x dia	PxD	1.760,00	0,44	774,40	0,58
13197/ORSE	Locação de caixa coletora de entulho capacidade 5 m³ (Local: Aracaju), prazo máximo de 7 dias	un	2,00	286,15	572,30	0,43
89582/SINAPI	Joelho 45 graus, pvc, serie r, água pluvial, dn 75 mm, junta elástica, fornecido e instalado em condutores verticais de águas pluviais. af_06/2022	un	16,00	35,12	561,92	0,42
89576/SINAPI	Tube pvc, série r, água pluvial, dn 75 mm, fornecido e instalado em condutores verticais de águas pluviais. af_06/2022	m	17,00	28,85	490,45	0,37
06191/ORSE	Limpeza de ruas (varrição e remoção de entulhos)	m²	660,00	0,50	330,00	0,25
04872/ORSE	Colocação de calha em chapa de zinco (exclusive calha)	m	9,40	12,79	120,23	0,09
00043/ORSE	Retirada de calha	m	9,40	9,78	91,93	0,07

NOTA:

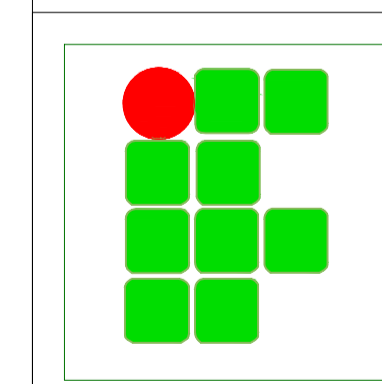
Realizar a conferência das medidas do projeto com as do local antes de executar;
Em caso de dúvida, entrar em contato antes de iniciar a execução do serviço;
As medidas no projeto estão em milímetro.


LEGENDA	
TRELIÇA A EXECUTAR	
TERÇA A EXECUTAR	
MÃO FRANCESA A EXECUTAR	
PERFIS EXISTENTE	



PLANTA DE COBERTURA
ESC.: 1/100

Nº	ALTERAÇÃO/REVISÕES	REVISADO POR	DATA



AUTOR DO PROJETO :
 Documento assinado digitalmente:
 MARCELO REISBARBANTI DO NASCIMENTO L.R.
 Data: 31/07/2022 10:44:47-03:00
 Verifique em https://validar.br.gov.br/

COAUTOR DO PROJETO:

ENDEREÇO:
 Av. Desembargador Maynard, 594 - Suissa - Aracaju/SE
 dipop@ifs.edu.br

PROJETO ESTRUTURAL METÁLICO
COBERTURA CENTRAL DO BLOCO ADMINISTRATIVO

CLIENTE:
INSTITUTO FEDERAL DE SERGIPE - CAMPUS NOSSA SRA DO SOCORRO

DESENHO:
PLANTA DE COBERTURA

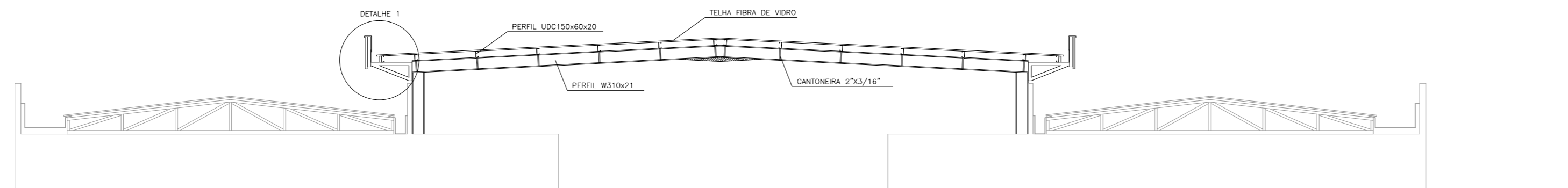
ESCALA: 1:100
 DATA: SET/2022

ARQUIVO:
 S00 C00 B00 M00 T00 F00 001/003 00

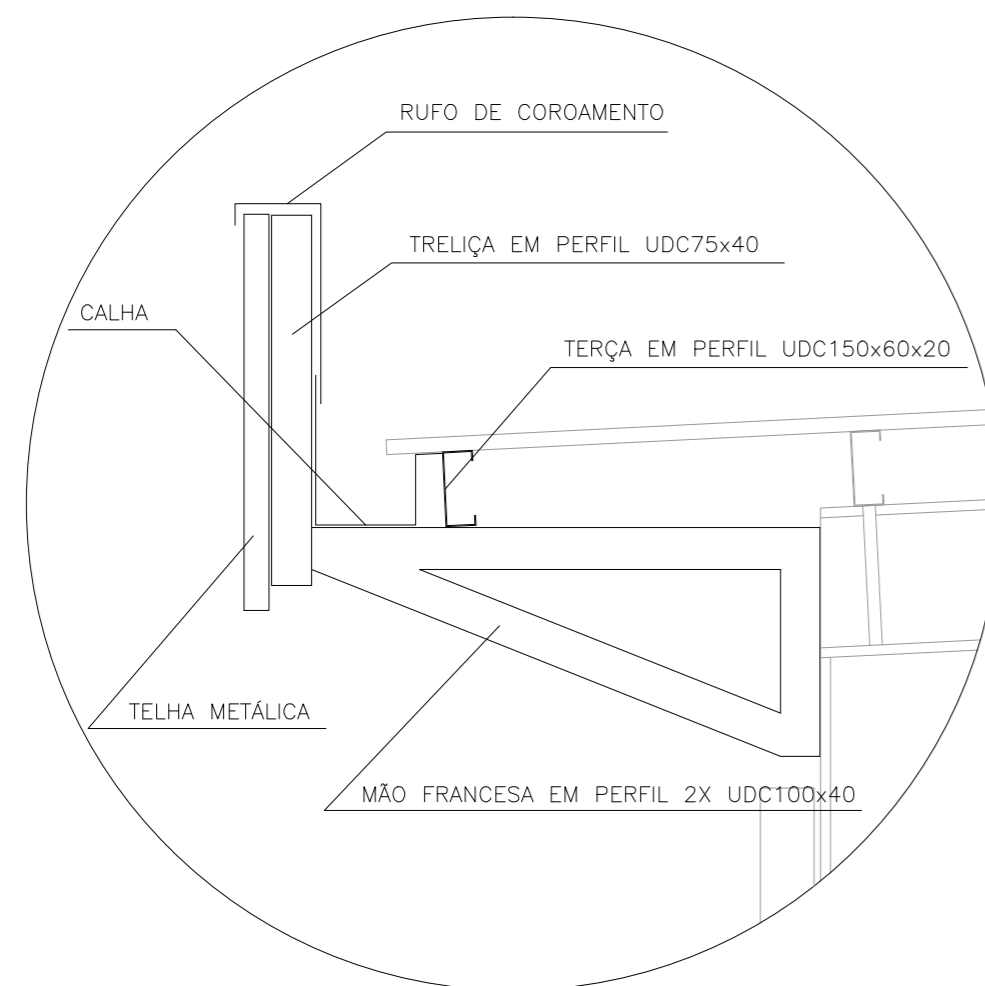
FOLHA: **01/03**

NOTA:

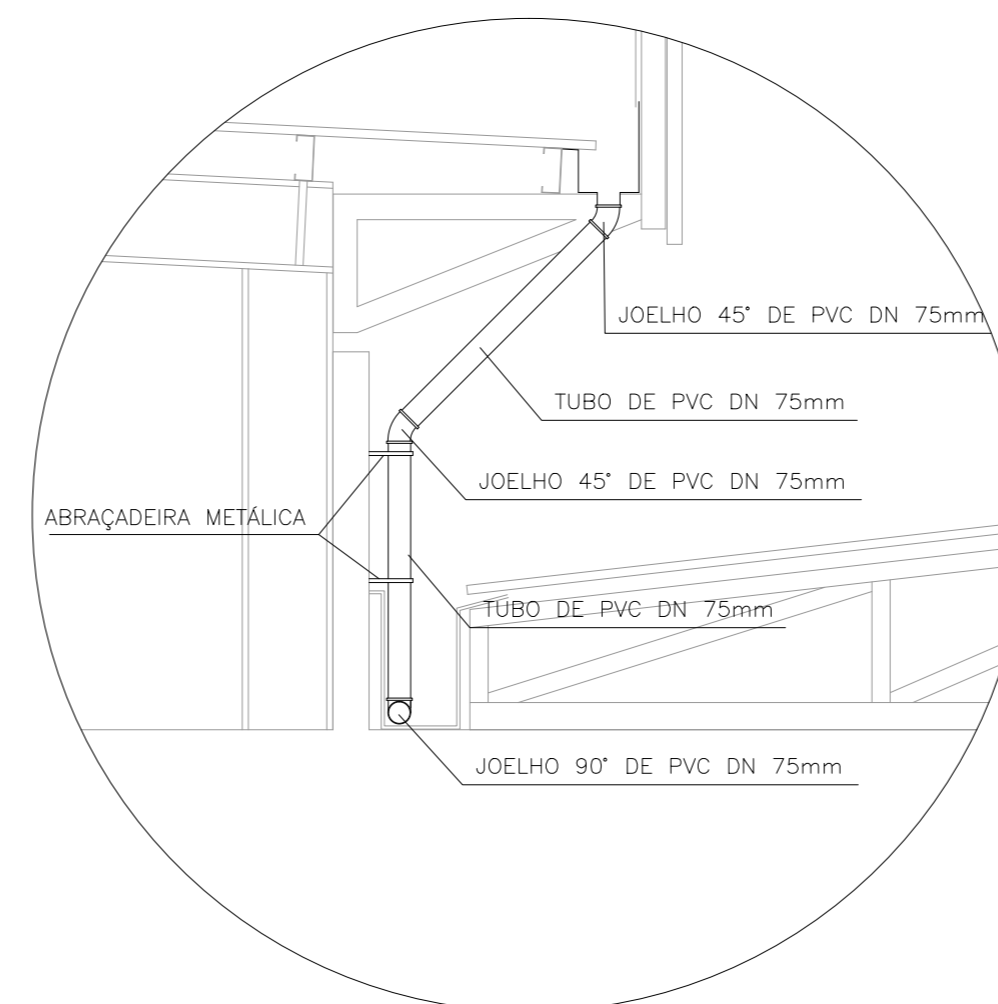
Realizar a conferência das medidas do projeto com as do local antes de executar;
Em caso de dúvida, entrar em contato antes de iniciar a execução do serviço;
As medidas no projeto estão em milímetro.



CORTE AA
ESC.: 1/100

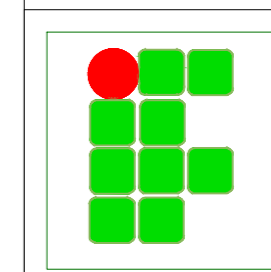


DETALHE 1
SEM ESCALA



DETALHE DA DRENAGEM
SEM ESCALA

Nº	ALTERAÇÃO/REVISÕES	REVISADO POR	DATA



AUTOR DO PROJETO :
MARCIO REMBRANDT DO NASCIMENTO LII
Data: 31/05/2023 16:14:47-0300
Verifique em <https://validar.it.gov.br>

COAUTOR DO PROJETO

ENDEREÇO:
Av. Desembargador Maynard, 549 - Suissa - Aracaju/SE
dipop@ifs.edu.br

PROJETO ESTRUTURAL METÁLICO
COBERTURA CENTRAL DO BLOCO ADMINISTRATIVO

CLIENTE:
INSTITUTO FEDERAL DE SERGIPE - CAMPUS NOSSA SRA DO SOCORRO

DESENHO: PLANTA DE DETALHES
ESCALA: 1:100
DATA: SET/2022

ARQUIVO: S O C O B M E T P E O O I / O O S O O
FOLHA: 02/03

Estudo Técnico Preliminar 7/2022

1. Informações Básicas

Número do processo: 23832.000222/2023-30

2. Descrição da necessidade

A presente contratação se destina à prestação de serviços de manutenção corretiva das estruturas metálicas da cobertura do *campus* Socorro do Instituto Federal de Sergipe.

Trata-se da estrutura de sustentação da cobertura do prédio do *campus* Socorro. A falta de uma manutenção corretiva nessa estrutura pode acarretar numa intensificação da corrosão já presente em suas peças, tendo como consequência o deterioramento da estrutura e por fim o seu colapso. É nítida a necessidade de manutenção corretiva, visando prolongar a vida útil da estrutura e garantir a preservação do patrimônio.

3. Área requisitante

Área Requisitante	Responsável
Direção Geral	José Franco de Azevedo

4. Descrição dos Requisitos da Contratação

A empresa a ser contratada para execução dos serviços deverá comprovar, mediante atestados de capacitação técnico-operacionais e técnico-profissionais as experiências mínimas requeridas nos critérios de habilitação que poderão ser melhor definidos posteriormente.

A CONTRATADA deve possuir Responsável Técnico junto ao CREA e/ou CAU com experiência em execução de obras com características e complexidade similares às da contratação, e possuir equipe técnica multidisciplinar com profissionais habilitados e experientes nas suas áreas de atuação.

Os profissionais participantes da Equipe Técnica deverão ser os mesmos que assinarão as ARTs/ RRTs de execução dos serviços.

O serviço possui natureza não continuada e sem necessidade de mão de obra com dedicação exclusiva, pois impõe à contratada o dever de realizar a prestação de um serviço específico em um período predeterminado, podendo ser prorrogado, desde que justificadamente, pelo prazo necessário à conclusão do objeto, observadas as hipóteses previstas no § 1º do art. 57 da Lei nº 8.666, de 1993.

A CONTRATADA não poderá estar inadimplente junto ao IFS e/ ou outros Órgãos Federais em razão de procedimentos e/ou contratos anteriores e deve possuir nível mínimo de formação e experiência exigidos pelo IFS.

O empreendimento deverá ser executado de forma a utilizar e respeitar as orientações e diretrizes das políticas públicas de preservação e proteção dos bens culturais brasileiros, processos construtivos e das características espaciais e ambientais envolvidas.

O contrato terá duração inicial de 5 (cinco) meses.

Não há necessidade de transição gradual com transferência de conhecimento, tecnologia e técnicas empregadas.

Por se tratar de um serviço de obra/engenharia, o projeto básico deverá ser elaborado visando à economia da manutenção e operacionalização da edificação, a redução do consumo de energia e água, bem como a utilização de tecnologias e materiais que reduzam o impacto ambiental, tal como está descrito nos incisos da IN 01/2010 do MPOG descritos abaixo:

VIII - utilização de materiais que sejam reciclados, reutilizados e biodegradáveis, e que reduzam a necessidade de manutenção; e

IX - comprovação da origem da madeira a ser utilizada na execução da obra ou serviço.

Observando ainda demais itens desta IN, os incisos abaixo deverão ser observados na contratação:

§ 1º Deve ser priorizado o emprego de mão de obra, materiais, tecnologias e matérias-primas de origem local para execução, conservação e operação das obras públicas.

A oferta no mercado de potenciais prestadores dos serviços descritos é bastante equilibrada, visto que existe uma demanda para atender os requisitos necessários deste Projeto Básico. A seguir são apresentados alguns prestadores de serviços disponíveis no mercado:

Objeto	Prestadores/Fornecedores	
	Razão Social	CNPJ
Reforma da estrutura metálica da cobertura central do campus Nossa Senhora do Socorro	ART Projetos, Construções e Serviços Ltda	10.672.793/0001-49
	CAMEL Empreendimentos e Construções	05.325.897/0001-47
	Construtora Lam Ltda - EPP	03.522.765/0001-80
	Construtora MVA Ltda	07.169.379/0001-07
	Construtora FCK Ltda	26.624.142/0001-13
	CSG Engenharia Ltda	01.027.728/0001-70
	JCL Engenharia e Construções Eireli	03.906.821/0001-80
	MKR Construções Ltda	00.403.962/0001-91
	RGM Construções Ltda	01.162.250/0001-90
Dicon Engenharia Eireli	03.828.748/0001-75	

Além dos pontos acima, o adjudicatário deverá apresentar declaração de que tem pleno conhecimento das condições necessárias para a prestação do serviço como requisito para celebração do contrato.

As obrigações da Contratada e Contratante estão previstas neste Projeto Básico.

5. Levantamento de Mercado

Foram analisadas contratações similares feitas por outros órgãos e entidades, por meio de consultas a outros editais, com objetivo de identificar a existência de metodologias, tecnologias ou inovações que melhor atendessem

às necessidades da Administração. No entanto, constatamos a ideia inicial de que cada serviço de recuperação é único, principalmente quando envolve estrutura metálica. Trata-se de serviço de engenharia comum, mas os trabalhos de recuperação de coberturas em geral, e principalmente aquelas que envolvem estrutura metálica, incluem correções simples mas bastante específicos para cada caso, o que resulta em serviços e preços finais bastante diferentes.

Sendo assim, a verificação foi realizada pelo setor de Engenharia do Instituto Federal de Sergipe, mediante visita técnica in loco e análise de quantitativos, para posterior análise dos preços unitários através do ORSE/SINAPI, o que resultou na planilha orçamentária. Nessa planilha estão presentes todos os serviços, com seus quantitativos e preços, necessários para a recuperação da estrutura metálica da cobertura do *campus* Socorro.

Além da planilha orçamentária, a equipe de engenharia elaborou outras peças técnicas como cronograma físico-financeiro, memorial descritivo, especificações técnicas e declarações pertinentes a execução da reforma.

6. Descrição da solução como um todo

A solução técnica apresentada consiste na realização de serviços de reforma na estrutura metálica da cobertura do Campus Socorro, compreendendo:

- Recuperação/tratamento/lixamento da superfície dos elementos recuperáveis da estrutura que encontram-se com corrosão;
- Remoção de pintura;
- Pintura de proteção;
- Substituição de perfis metálicos não recuperáveis;
- Substituição de telhas danificadas;
- Limpeza das telhas reaproveitáveis;
- Substituição do platibanda;
- Contraventamento com cantoneiras de aço;
- Substituição de calhas;
- Durante a execução dos serviços, quando houver necessidade de movimentação de mão de obra sobre o telhado, deverão ser utilizadas tábuas corridas de madeira sobre as telhas, evitando danificá-las;
- Na reposição ou substituição das telhas os parafusos devem ficar bem fixos;
- A contratada deve fornecer todos os equipamentos de segurança para seus empregados, bem como tornar o ambiente seguro para a execução dos serviços;
- Retirada de entulhos;
- A descrição pormenorizada dos serviços a serem executados estarão dispostos nos artefatos técnicos elaborados pela DIPOP (planilha orçamentária, cronograma físico-financeiro, ente outros) apêndice do Termo de Referência.

A realização dos serviços corretivos visa manter a estrutura atual prolongando sua vida útil e garantindo a segurança da cobertura do *campus*, além da preservação do patrimônio.

7. Estimativa das Quantidades a serem Contratadas

O levantamento das quantidades foi feito com base na demanda do *campus* Socorro. Os serviços e a medição para o levantamento quantitativo foram realizados pela DIPOP com apoio da equipe de manutenção do *campus*.

Não existem contratações anteriores sobre o objeto deste planejamento no Instituto Federal de Sergipe.

8. Estimativa do Valor da Contratação

Valor (R\$): 164.175,59

Os preços referenciais nesses estudos preliminares são os apresentados na planilha orçamentária elaborada pela DIPOP.

O custo estimado da contratação, apresentado na planilha orçamentária elaborada pela DIPOP é de R\$ 164.175,59.

O valor acima foi obtido a partir da base de dados do SINAPI (Sistema Nacional de Pesquisa de Custos e Índices da Construção e do ORSE (Orçamento de Obras de Sergipe).

9. Justificativa para o Parcelamento ou não da Solução

Considerando as particularidades da estrutura, não há possibilidade para o parcelamento do objeto, por se tratar de um projeto de pequeno porte, sendo necessário para a sua simplificação que a execução seja realizada por um mesmo fornecedor (responsável técnico), tendo em vista a necessidade de homogeneidade na estrutura final a ser entregue.

10. Contratações Correlatas e/ou Interdependentes

Não são necessárias outras contratações correlatas para a referida demanda, visto que toda a execução deverá ser realizada pelo mesmo fornecedor.

11. Alinhamento entre a Contratação e o Planejamento

O serviço solicitado está previsto no Id. do item 1211 do PCA 2023 do IFS - *Campus* Socorro, e no item nº 01 da DFD 47/2022 cadastrada no PGC 2023 – OBRAS CIVIS DE RECUPERAÇÃO ESTRUTURAL - ESTRUTURAS METÁLICAS.

12. Benefícios a serem alcançados com a contratação

Com a presente contratação pretende-se reparar e conter os problemas causados pela corrosão dos elementos da estrutura metálica da cobertura, evitando assim o colapso desses elementos, que pode colocar em risco os usuários. Além disso, a recuperação dessa estrutura evitará maiores prejuízos, a exemplo da substituição total da cobertura devido a intensificação da corrosão.

13. Providências a serem Adotadas

A aquisição de material, serviços e contratação de pessoal para a realização do projeto são de responsabilidade do próprio fornecedor, não havendo a necessidade de aquisição de material por parte do *campus*.

14. Possíveis Impactos Ambientais

Os resíduos gerados pelo serviço de lixamento das peças metálicas, bem como os utensílios, embalagens e sobras de tintas referentes à pintura de proteção, derivadas de petróleo, todos classificados como classe D, devem ser separados e transportados até o destino final, conforme resolução CONAMA nº 307/2002 e conforme normas municipais pertinentes ao descarte de resíduos da construção civil.

Outros resíduos presentes na execução dos serviços, não especificados acima, devem ser separados e transportados até o destino final, conforme resolução CONAMA nº 307/2002 e outras normas municipais pertinentes ao descarte de resíduos da construção civil.

O contratado deve fornecer a declaração de comprometimento de gerenciamento de resíduos da construção civil.

15. Declaração de Viabilidade

Esta equipe de planejamento declara **viável** esta contratação.

15.1. Justificativa da Viabilidade

A equipe de planejamento do Campus Socorro – IFS, em parceria com a DIPOP, declara que é viável essa contratação, uma vez que atende todos os requisitos legais e prima pela boa técnica e obediências às normas. E se faz necessária para que o patrimônio público seja recuperado e preservado para atender os fins a que se destinam.

16. Responsáveis

Todas as assinaturas eletrônicas seguem o horário oficial de Brasília e fundamentam-se no §3º do Art. 4º do [Decreto nº 10.543, de 13 de novembro de 2020](#).

Despacho: INTEGRANTE ADMINISTRATIVO

ALINE DE OLIVEIRA BARBOSA

Técnica em Edificações - Coordenadoria de Manutenção



Assinou eletronicamente em 21/07/2023 às 12:01:10.

Despacho: REQUISITANTE

JOSE FRANCO DE AZEVEDO

Docente - Direção Geral



Assinou eletronicamente em 21/07/2023 às 11:41:37.



Anotação de Responsabilidade Técnica - ART
Lei nº 6.496, de 7 de dezembro de 1977

CREA-SE

ART OBRA / SERVIÇO
Nº SE20220292400

Conselho Regional de Engenharia e Agronomia de Sergipe

INICIAL

1. Responsável Técnico

MARCIO REMBRANDT DO NASCIMENTO LIMA

Título profissional: ENGENHEIRO CIVIL

RNP: 2700537564

Registro: 0000012117SE

2. Dados do Contrato

Contratante: INSTITUTO FEDERAL DE EDUCAÇÃO, CIÊNCIA E TECNOLOGIA DE SERGIPE - IFS/DEP. DE OBRAS E PROJETOS - DEOP

CPF/CNPJ: 10.728.444/0001-00

AVENIDA JORGE AMADO

Nº: 1551

Complemento: GARCIA

Bairro: JARDINS

Cidade: ARACAJU

UF: SE

CEP: 49025330

Contrato: Não especificado

Celebrado em:

Valor: R\$ 0,00

Tipo de contratante: Pessoa Jurídica de Direito Público

Ação Institucional: Órgão Público

3. Dados da Obra/Serviço

AVENIDA JORGE AMADO

Nº: 1551

Complemento: GARCIA

Bairro: JARDINS

Cidade: ARACAJU

UF: SE

CEP: 49025330

Data de Início: 01/05/2022

Previsão de término: 31/07/2022

Coordenadas Geográficas: -10.918832, -37.062551

Finalidade: Escolar

Código: Não Especificado

Proprietário: INSTITUTO FEDERAL DE EDUCAÇÃO, CIÊNCIA E TECNOLOGIA DE SERGIPE - IFS/DEP. DE OBRAS E PROJETOS - DEOP

CPF/CNPJ: 10.728.444/0001-00

4. Atividade Técnica

14 - Elaboração

Quantidade

Unidade

35 - Elaboração de orçamento > CONSTRUÇÃO CIVIL > EDIFICAÇÕES > DE REFORMA DE EDIFICAÇÃO > #TOS_1.1.2.5 - EM OUTROS MATERIAIS

482,04

m2

38 - Especificação > CONSTRUÇÃO CIVIL > EDIFICAÇÕES > DE REFORMA DE EDIFICAÇÃO > #TOS_1.1.2.5 - EM OUTROS MATERIAIS

482,04

m2

Após a conclusão das atividades técnicas o profissional deverá proceder a baixa desta ART

5. Observações

ELABORAÇÃO DE ORÇAMENTO E ESPECIFICAÇÕES PARA A REFORMA DA COBERTURA CENTRAL EM ESTRUTURA METÁLICA E TELHA DE FIBRA DE VIDRO DO PRÉDIO ADMINISTRATIVO DO CAMPUS NOSSA SENHORA DO SOCORRO DO INSTITUTO FEDERAL DE SERGIPE.

6. Declarações

- Declaro que estou cumprindo as regras de acessibilidade previstas nas normas técnicas da ABNT, na legislação específica e no decreto n. 5298/2004.

- Cláusula Compromissória: Qualquer conflito ou litígio originado do presente contrato, bem como sua interpretação ou execução, será resolvido por arbitragem, de acordo com a Lei no. 9.307, de 23 de setembro de 1996, por meio do Centro de Mediação e Arbitragem - CMA vinculado ao Crea-SE, nos termos do respectivo regulamento de arbitragem que, expressamente, as partes declaram concordar

7. Entidade de Classe

NENHUMA - NAO OPTANTE

8. Assinaturas

Declaro serem verdadeiras as informações acima

ARACAJU/SE, 05 de AGOSTO de 2022

Local

data

Marcio Rembrandt do Nascimento Lima
MARCIO REMBRANDT DO NASCIMENTO LIMA - CPF: 068.460.843-54

INSTITUTO FEDERAL DE EDUCAÇÃO, CIÊNCIA E TECNOLOGIA DE SERGIPE - IFS/DEP. DE OBRAS E PROJETOS - DEOP - CNPJ: 10.728.444/0001-00

Eng. Marcus Alexandre N. de Brito
Diretor de Plan., Obras e Projetos
DIPOP / REITORIA / IFS

Portaria nº 838 de 09/03/2020

9. Informações

* A ART é válida somente quando quitada, mediante apresentação do comprovante do pagamento ou conferência no site do Crea-SE

10. Valor

Valor da ART: R\$ 88,78

Registrada em: 05/08/2022

Valor pago: R\$ 88,78

Nosso Número: 8202504824

A autenticidade desta ART pode ser verificada em: <http://crea-se.sitac.com.br/publico/>, com a chave: A3858
Impresso em: 08/08/2022 às 09:57:25 por: , Ip: 200.133.48.29

www.crea-se.org.br
Tel: 8234-3000

crea-se@crea-se.org.br
Fax: XXXX-XXXX



CREA-SE
Conselho Regional de Engenharia e Agronomia de Sergipe





INSTITUTO FEDERAL DE EDUCAÇÃO, CIÊNCIA E TECNOLOGIA DE SERGIPE
CAMPUS SOCORRO
DIRECAO GERAL - CAMPUS SOCORRO
GERÊNCIA DE ADMINISTRAÇÃO - CAMPUS SOCORRO
COORDENADORIA DE ADMINISTRAÇÃO - CAMPUS SOCORRO
COORDENADORIA DE MANUTENÇÃO - CAMPUS SOCORRO

CONTRATO DE OBRAS E SERVIÇOS DE ENGENHARIA

MINUTA DE CONTRATO

**TERMO DE CONTRATO DE OBRA DE ENGENHARIA N°
...../2023, QUE FAZEM ENTRE SI O INSTITUTO
FEDERAL DE EDUCAÇÃO, CIÊNCIA E TENOLOGIA DE
SERGIPE/ CAMPUS SOCORRO E A EMPRESA
.....**

O INSTITUTO FEDERAL DE EDUCAÇÃO, CIÊNCIA E TENOLOGIA DE SERGIPE/ CAMPUS SOCORRO, com sede na Avenida Professora Jânia Reis Batista, 94 - Conj. Marcos Freire II, Nossa Sra. do Socorro/SE, 49160-000, inscrito(a) no CNPJ sob o nº 10.728.444/0011-73, neste ato representado(a) pelo seu Diretor-Geral, professor José Franco de Azevedo, nomeado pela Portaria nº 3026, de 27 de outubro de 2022, publicada no DOU de XXX de XXXX de XXX, portador da matrícula funcional nº 3279877, doravante denominado CONTRATANTE, e o(a) inscrito(a) no CNPJ/MF sob o nº, sediado(a) na, em doravante designada CONTRATADA, neste ato representada pelo(a) Sr.(a), tendo em vista o que consta no Processo nº 23832.000222/2023-30 e em observância às disposições da Lei nº 8.666, de 21 de junho de 1993, da Lei de Diretrizes Orçamentárias vigente e do Decreto nº 7.983, de 8 de abril de 2013, resolvem celebrar o presente Termo de Contrato, decorrente da Tomada de Preços nº 01/2023, mediante as cláusulas e condições a seguir enunciadas.

1. CLÁUSULA PRIMEIRA – OBJETO

1.1. O objeto do presente instrumento é a contratação de serviços de reforma da estrutura metálica da cobertura central do *campus* Nossa Senhora do Socorro do Instituto Federal de Sergipe, que serão prestados nas condições estabelecidas no Edital e demais documentos técnicos que se encontram anexos ao Instrumento Convocatório do certame que deu origem a este instrumento contratual.

1.2. Este Termo de Contrato vincula-se ao Instrumento Convocatório da Tomada de Preços e seus anexos, identificado no preâmbulo acima, e à proposta vencedora, independentemente de transcrição.

2. CLÁUSULA SEGUNDA – VIGÊNCIA

2.1. O prazo de vigência deste Contrato é aquele fixado no Instrumento Convocatório, com início na data de/...../..... e encerramento em/...../.....

2.1.1. A vigência poderá ultrapassar o exercício financeiro, desde que as despesas referentes à

contratação sejam integralmente empenhadas até 31 de dezembro, para fins de inscrição em restos a pagar, conforme Orientação Normativa AGU nº 39, de 13/12/2011.

2.2. A execução dos serviços será iniciada _____ (*indicar a data ou evento para o início dos serviços*), observando-se o cronograma fixado no Projeto Básico, anexo I do Edital.

2.3. O prazo de execução deste contrato é de 2 (dois) meses, contados a partir do marco suprarreferido.

2.4. A prorrogação dos prazos de execução e vigência do contrato será precedida da correspondente adequação do cronograma físico-financeiro, bem como de justificativa e autorização da autoridade competente para a celebração do ajuste, devendo ser formalizada nos autos do processo administrativo.

3. CLÁUSULA TERCEIRA – DO PREÇO

3.1. O valor total da contratação é de R\$ ----- (-----).

3.2. No valor acima estão incluídas todas as despesas ordinárias diretas e indiretas decorrentes da execução do objeto, inclusive tributos e/ou impostos, encargos sociais, trabalhistas, previdenciários, fiscais e comerciais incidentes, bem como taxas de licenciamento, administração, frete, seguro e outros necessários ao cumprimento integral do objeto da contratação.

3.3. O valor acima é meramente estimativo, de forma que os pagamentos devidos à CONTRATADA dependerão dos quantitativos de serviços efetivamente prestados.

4. CLÁUSULA QUARTA – DOTAÇÃO ORÇAMENTÁRIA

4.1. As despesas decorrentes desta contratação estão programadas em dotação orçamentária própria, prevista no orçamento da União, para o exercício de 2023, na classificação abaixo:

Gestão/Unidade: 26423/154680

Fonte: XXXX

Programa de Trabalho: XXXX

Elemento de Despesa: XXXX

PI: XXXX

5. CLÁUSULA QUINTA – DO PAGAMENTO

5.1. O prazo para pagamento à CONTRATADA e demais condições a ele referentes encontram-se definidos no Edital.

6. CLÁUSULA SEXTA – REAJUSTAMENTO DE PREÇOS EM SENTIDO AMPLO.

6.1. As regras acerca do reajustamento de preços são as estabelecidas no Edital, anexo a este Contrato.

7. CLÁUSULA SÉTIMA – GARANTIA DE EXECUÇÃO

7.1. Será exigida a prestação de garantia na presente contratação, conforme regras constantes do Projeto Básico, anexo do Edital.

8. CLÁUSULA OITAVA – MODELO DE EXECUÇÃO DOS SERVIÇOS E FISCALIZAÇÃO

8.1. O modelo de execução dos serviços a serem executados pela CONTRATADA, os materiais que serão empregados, a disciplina do recebimento do objeto e a fiscalização pela CONTRATANTE são aqueles previstos no Projeto Básico, anexo do Edital.

9. CLÁUSULA NONA – OBRIGAÇÕES DA CONTRATANTE E DA CONTRATADA

9.1. As obrigações da CONTRATANTE e da CONTRATADA são aquelas previstas no Projeto Básico, anexo do Edital.

10. CLÁUSULA DÉCIMA – DA SUBCONTRATAÇÃO

10.1. Não é permitida a subcontratação parcial do objeto.

11. CLÁUSULA DÉCIMA PRIMEIRA – DAS SANÇÕES ADMINISTRATIVAS

11.1. As sanções relacionadas à execução do contrato são aquelas previstas no Projeto Básico, anexo do Edital.

12. CLÁUSULA DÉCIMA – SEGUNDA – RESCISÃO

12.1. O presente Termo de Contrato poderá ser rescindido:

12.1.1. por ato unilateral e escrito da Administração, nas situações previstas nos incisos I a XII e XVII do art. 78 da Lei nº 8.666, de 1993, e com as consequências indicadas no art. 80 da mesma Lei, sem prejuízo da aplicação das sanções previstas no Projeto Básico, anexo ao Edital;

12.1.2. amigavelmente, nos termos do art. 79, inciso II, da Lei nº 8.666, de 1993.

12.2. Os casos de rescisão contratual serão formalmente motivados, assegurando-se à CONTRATADA o direito à prévia e ampla defesa.

12.3. A CONTRATADA reconhece os direitos da CONTRATANTE em caso de rescisão administrativa prevista no art. 77 da Lei nº 8.666, de 1993.

12.4. O termo de rescisão, sempre que possível, será precedido:

12.4.1. Balanço dos eventos contratuais já cumpridos ou parcialmente cumpridos;

12.4.2. Relação dos pagamentos já efetuados e ainda devidos;

12.4.3. Indenizações e multas

13. CLÁUSULA DÉCIMA TERCEIRA – VEDAÇÕES E PERMISSÕES

13.1. É vedado à CONTRATADA interromper a execução dos serviços sob alegação de inadimplemento por parte da CONTRATANTE, salvo nos casos previstos em lei.

13.2. É permitido à CONTRATADA caucionar ou utilizar este Termo de Contrato para qualquer operação financeira, nos termos e de acordo com os procedimentos previstos na Instrução Normativa SEGES/ME nº 53, de 8 de Julho de 2020.

13.2.1. A cessão de crédito, a ser feita mediante celebração de termo aditivo, dependerá de comprovação da regularidade fiscal e trabalhista da cessionária, bem como da certificação de que a cessionária não se encontra impedida de licitar e contratar com o Poder Público, conforme a legislação em vigor, nos termos do Parecer JL-01, de 18 de maio de 2020.

13.2.2. A crédito a ser pago à cessionária é exatamente aquele que seria destinado à cedente (contratada) pela execução do objeto contratual, com o desconto de eventuais multas, glosas e prejuízos causados à Administração, sem prejuízo da utilização de institutos tais como os da conta vinculada e do pagamento direto previstos na IN SEGES/ME nº 5, de 2017, caso aplicáveis.

14. CLÁUSULA DÉCIMA QUARTA – DO REGIME DE EXECUÇÃO E DAS ALTERAÇÕES

14.1. Eventuais alterações contratuais reger-se-ão pela disciplina do art. 65 da Lei nº 8.666, de 1993, bem como do ANEXO X da IN SEGES/MP nº 05, de 2017.

14.2. A diferença percentual entre o valor global do contrato e o preço global de referência não poderá ser reduzida em favor do contratado em decorrência de aditamentos que modifiquem a planilha orçamentária.

14.3. Na hipótese de celebração de aditivos contratuais para a inclusão de novos serviços, o preço desses serviços será calculado considerando o custo de referência e a taxa de BDI de referência especificada no orçamento-base da licitação, subtraindo desse preço de referência a diferença percentual entre o valor do orçamento-base e o valor global do contrato obtido na licitação, com vistas a garantir o equilíbrio econômico-financeiro do contrato e a manutenção do percentual de desconto ofertado pelo contratado, em atendimento ao art. 37, inciso XXI, da Constituição Federal e aos arts. 14 e 15 do Decreto nº 7.983/2013.

14.4 Para o objeto ou parte do objeto contratual sujeita ao regime de empreitada por preço unitário, a diferença percentual entre o valor global do contrato e o preço global de referência poderá ser reduzida para a preservação do equilíbrio econômico-financeiro do contrato em casos excepcionais e justificados, desde que os custos unitários dos aditivos contratuais não excedam os custos unitários do sistema de referência utilizado na forma do Decreto nº 7.983/2013, assegurada a manutenção da vantagem da proposta vencedora ante a da segunda colocada na licitação.

14.5 O serviço adicionado ao contrato ou que sofra alteração em seu quantitativo ou preço deverá apresentar preço unitário inferior ao preço de referência da administração pública divulgado por ocasião da licitação, mantida a proporcionalidade entre o preço global contratado e o preço de referência, ressalvada a exceção prevista no subitem anterior e respeitados os limites do previstos no § 1º do art. 65 da Lei nº 8.666, de 1993.

15. CLÁUSULA DÉCIMA QUINTA – DOS CASOS OMISSOS

15.1. Os casos omissos serão decididos pela CONTRATANTE, segundo as disposições contidas na Lei nº 8.666, de 1993 e demais normas federais aplicáveis e, subsidiariamente, segundo as disposições contidas na Lei nº 8.078, de 1990 – Código de Defesa do Consumidor – e normas e princípios gerais dos contratos.

16. CLÁUSULA DÉCIMA SEXTA – PUBLICAÇÃO

16.1. Incumbirá à Contratante providenciar a publicação deste instrumento, por extrato, no Diário Oficial da União, no prazo previsto na Lei nº 8.666, de 1993.

17. CLÁUSULA DÉCIMA SÉTIMA – FORO

17.1. O Foro para solucionar os litígios que decorrerem da execução deste Termo de Contrato será o da Seção Judiciária de Aracaju - Justiça Federal.

Para firmeza e validade do pactuado, o presente Termo de Contrato foi lavrado em 3 (três) vias de igual teor, que, depois de lido e achado em ordem, vai assinado pelos contratantes.

CONTRATANTE: Instituto Federal de Educação, Ciência e Tecnologia de Sergipe/ <i>campus</i> Socorro. José Franco de Azevedo Diretor-Geral	CONTRATADO: XXXX XXXX Representante Legal
--	---

TESTEMUNHA NOME: CPF:	TESTEMUNHA: NOME: CPF:
---------------------------------	----------------------------------

**ANEXO III DO EDITAL – MODELO DE DECLARAÇÃO DE CUMPRIMENTO AO
DISPOSTO NO INCISO XXXIII DO ART. 7º, DA CONSTITUIÇÃO FEDERAL)**

DECLARAMOS, para fins do disposto no inciso V do art. 27 da Lei 8.666/93, de 21 de junho de 1993, acrescido pela Lei nº 9.854, de 27 de outubro de 1999, que não empregamos menor de dezoito anos em trabalho noturno, perigoso ou insalubre e não empregamos menor de dezesseis anos.

Ressalva: Emprega menor, a partir de quatorze anos, na condição de aprendiz: SIM () NÃO ().

Data _____/_____/2022

(assinatura do representante legal)

(OBS.: em caso afirmativo, assinalar a ressalva acima).

**ANEXO IV DO EDITAL - MODELO DE DECLARAÇÃO DE ELABORAÇÃO
INDEPENDENTE DE PROPOSTA**

(Identificação da Licitação)

(Identificação completa do representante do licitante), como representante devidamente constituído de (Identificação completa do licitante) doravante denominado Licitante, para fins do disposto no item (completar) do Edital (completar com identificação do edital), declara, sob as penas da lei, em especial o art. 299 do Código Penal Brasileiro, que:

- (a) a proposta apresentada para participar da (identificação da licitação) foi elaborada de maneira independente (pelo Licitante), e o conteúdo da proposta não foi, no todo ou em parte, direta ou indiretamente, informado, discutido ou recebido de qualquer outro participante potencial ou de fato da (identificação da licitação), por qualquer meio ou por qualquer pessoa;
- (b) a intenção de apresentar a proposta elaborada para participar da (identificação da licitação) não foi informada, discutida ou recebida de qualquer outro participante potencial ou de fato da (identificação da licitação), por qualquer meio ou por qualquer pessoa;
- (c) que não tentou, por qualquer meio ou por qualquer pessoa, influir na decisão de qualquer outro participante potencial ou de fato da (identificação da licitação) quanto a participar ou não da referida licitação;
- (d) que o conteúdo da proposta apresentada para participar da (identificação da licitação) não será, no todo ou em parte, direta ou indiretamente, comunicado ou discutido com qualquer outro participante potencial ou de fato da (identificação da licitação) antes da adjudicação do objeto da referida licitação;
- (e) que o conteúdo da proposta apresentada para participar da (identificação da licitação) não foi, no todo ou em parte, direta ou indiretamente, informado, discutido ou recebido de qualquer integrante de (órgão licitante) antes da abertura oficial das propostas; e
- (f) que está plenamente ciente do teor e da extensão desta declaração e que detém plenos poderes e informações para firmá-la.

_____, em ___ de _____ de _____

(REPRESENTANTE LEGAL DO LICITANTE, NO ÂMBITO DA LICITAÇÃO, COM
IDENTIFICAÇÃO COMPLETA)

ANEXO V DO EDITAL – MODELO DE DECLARAÇÃO DE INEXISTÊNCIA DE FATO SUPERVENIENTE IMPEDITIVO DA HABILITAÇÃO

(Denominação da Empresa) _____ inscrita no CNPJ/MF sob o nº. _____, por seu representante legal o(a) Sr.(a) _____, portador(a) da Carteira de Identidade nº. _____ e do CPF nº. _____ DECLARA, sob as penas da Lei, que até a presente data inexistem fatos impeditivos para sua habilitação no presente processo licitatório, ciente da obrigatoriedade de declarar ocorrências posteriores.

Data ____/____/2022

(assinatura do representante)

ANEXO VI DO EDITAL – MODELO DE DECLARAÇÃO DE MICROEMPRESA E EMPRESA DE PEQUENO PORTE

A empresa _____, inscrita no CNPJ sob nº _____, por meio de seu representante legal (ou procurador) Sr. _____, CPF ___(nº)___, **DECLARA** sob as sanções administrativas cabíveis e sob as penas da lei, ser _____(microempresa ou empresa de pequeno porte), nos termos de legislação vigente, não possuindo nenhum dos impedimentos previstos no parágrafo 4º do art. 3º da Lei Complementar nº 123/2006.

Representante Legal

ANEXO VII DO EDITAL – MODELO DE DECLARAÇÃO DE VISTORIA

Declaro, em atendimento ao previsto no Edital da Tomada de Preços n.º ---/2022, que eu, _____, portador(a) da CI/RG n.º _____, do CPF n.º _____, inscrito(a) no CREA/CAU___ sob o n.º _____, na qualidade de _____ [preencher com a ocupação profissional], autorizado pela empresa _____, estabelecida no(a) _____, como seu(ua) representante legal para os fins da presente declaração, compareci perante o representante do Instituto Federal de Educação, Ciência e Tecnologia de Sergipe e vistoriei os locais onde será executada a obra da licitação em apreço, tomando plena ciência das condições e peculiaridades existentes, bem como de todas as implicações técnicas e financeiras dos serviços a executar.

Local e data

Assinatura e carimbo
(Representante da empresa)

Assinatura e carimbo
(Representante do Instituto Federal de Sergipe)

Observação: Emitir em papel que identifique o licitante.

QUALIFICAÇÃO TÉCNICA E ECONÔMICO-FINANCEIRA

QUALIFICAÇÃO TÉCNICA

1. Certidão de registro de pessoa jurídica na entidade competente, em nome do licitante, válida na data de recebimento dos documentos de habilitação e classificação, onde conste a área de atuação compatível com a execução da obra objeto do Edital, **emitida pelo CREA/CAU** da jurisdição da sede do licitante.
2. As certidões de registro do CREA/CAU emitidas via Internet somente serão aceitas se houver a possibilidade de confirmação de veracidade pelo mesmo meio (Internet), podendo a Comissão, se julgar necessário, efetuar a confirmação durante o transcorrer da sessão.
3. **Atestado (s)** que comprove(m) a capacidade para execução dos serviços, fornecido(s) por pessoa jurídica de direito público ou privado, Contratante da obra, devidamente registrados no **CREA/CAU**, acompanhado(s) das respectivas **Certidões de Acervo Técnico (CAT)** emitida pelo **CREA/CAU**, onde fique comprovado que o licitante executou serviço(s) **de características técnicas compatíveis ou similares** com as do objeto da presente licitação, em nome de profissional de nível superior, legalmente habilitado, com comprovação de sua responsabilidade técnica na execução dos serviços abaixo:

Item	Serviços	Unidade
1	Revisão e/ou instalação de telhado/cobertura com estrutura e telha metálica	M ²

4. Será admitida a apresentação de atestados em nome de mais de um profissional integrante do quadro do licitante durante a execução do contrato; entretanto, ambos participarão na execução dos serviços relacionados ao seu acervo técnico.
5. A responsabilidade técnica exigida nos atestados se refere à execução dos serviços com as características e especificações compatíveis ou similares do objeto da licitação.
6. O(s) profissional(is) detentor(es) do(s) atestado(s) apresentado(s) em atendimento ao subitem (3), deverá(ão) participar, necessariamente, da execução dos serviços.
7. A substituição do responsável técnico durante a execução do contrato só será possível, por profissional, no mínimo, **igualmente qualificado**, mediante a expressa aprovação por uma comissão de engenheiros do Instituto Federal de Educação, Ciência e Tecnologia de Sergipe. O prazo máximo admitido para esta substituição será de 05 (cinco) dias úteis.
8. Certidão de registro de pessoa física no CREA/CAU, em nome de cada profissional detentor de atestado apresentado em atendimento ao subitem (3), válida na data de recebimento dos documentos de habilitação e classificação, emitida pelo CREA/CAU da jurisdição do domicílio do profissional.
9. Esta certidão será dispensada no caso de o nome do profissional constar na certidão apresentada em atendimento ao subitem (1) e, no caso de certidões emitidas pela internet, deverá observar o previsto no subitem (2).
10. Comprovante de que cada profissional a que se refere o subitem (8) integra o quadro do licitante, conforme estabelecido no subitem (3).

11. **Atestado(s) de capacidade técnico-operacional**, fornecido(s) por pessoa jurídica de direito público ou privado, Contratante da obra, que comprove(m) que **o licitante executou serviço(s) de características técnicas compatíveis ou similares** com as do objeto da presente licitação.

Item	Serviços	Quantidade			Unidade
		A executar	Percentual recomendado pelo TCU (50%)	Percentual mínimo a ser comprovado (40%)	
01	Revisão e/ou instalação de telhado/cobertura com estrutura e telha metálica	472,72	236,36	189,10	M ²

QUALIFICAÇÃO ECONÔMICO-FINANCEIRA

a) Balanço Patrimonial e Demonstrações Contábeis do último exercício social, devidamente registrado na Junta Comercial, já exigíveis e apresentados na forma da lei, que comprovem a boa situação financeira da empresa, vedada a sua substituição por balancetes ou balanços provisórios, podendo ser atualizados por índices oficiais quando encerrados há mais de 03 (três) meses da data de apresentação da proposta. Se for empresa constituída no exercício financeiro da realização do certame, e não tiver este Balanço, poderá apresentar o Balanço de Abertura.

b) A comprovação da situação financeira da empresa será constatada mediante obtenção de índices de Liquidez Geral (LG), Solvência Geral (SG) e Liquidez Corrente (LC), resultantes da aplicação das fórmulas, com base no balanço cadastrado:

- (1) **Índice de Liquidez Geral** superior a 01 (um), conforme equação abaixo:

$$LG = \frac{\text{Ativo Circulante} + \text{Realizável a Longo Prazo}}{\text{Passivo Circulante} + \text{Passivo Não Circulante}} > 1$$

- (2) **Índice de Liquidez Corrente** superior a 01 (um), conforme equação abaixo:

$$LC = \frac{\text{Ativo Circulante}}{\text{Passivo Circulante}} > 1$$

- (3) **Índice de Solvência Geral** superior a 01 (um), conforme equação abaixo:

$$SG = \frac{\text{Ativo Total}}{\text{Passivo Circulante} + \text{Passivo Não Circulante}} > 1$$

c) Os licitantes cadastrados no Sicaf terão os índices de Liquidez Geral (LG), Solvência Geral (SG) e Liquidez Corrente (LC) verificados *on line* no referido Sistema. As empresas, cadastradas ou não no Sicaf, que apresentarem resultado igual ou inferior a 1 (um) em qualquer dos índices de Liquidez Geral (LG), Solvência Geral (SG) e Liquidez Corrente (LC), deverão comprovar capital mínimo não inferior a 10% (dez por cento) do valor orçado em planilha apresentada pelo Instituto Federal de Educação, Ciência e Tecnologia de Sergipe, na data da apresentação dos documentos relativos a esta licitação, admitida, na forma da lei, atualização para esta data através de índices oficiais.

d) Aliada a esses índices, também será analisada a Capacidade de Contratação da empresa, conforme faculta o parágrafo 4º do artigo 31 da Lei 8.666/93, mediante a seguinte fórmula:

Índice de Capacidade de Contratação (ICC) superior ou igual a 1 (um), conforme a equação e legenda abaixo, **sob pena de inabilitação**:

$$\text{ICC} = \left(\frac{\text{K x PL}}{\text{MCE} + \text{PO}} \right) \left(\frac{\text{n}}{\text{12}} \right) \geq 1$$

OBS.: O licitante deverá relacionar, obrigatoriamente, TODOS os seus contratos vigentes (em andamento).

INFORMAÇÕES NECESSÁRIAS DE TODOS OS CONTRATOS ASSUMIDOS PELO LICITANTE

Informar, em ordem cronológica e resumidamente, os serviços a executar por contrato empenhado com órgãos públicos e particulares.

Relação analítica de todos seus contratos em andamento, contendo:

- 1) Descrição sumarizada do objeto;
- 2) Informar o número do contrato;
- 3) Informar telefone da **CONTRATANTE**;
- 4) Informar o nome completo da **CONTRATANTE**;
- 5) Informar o tipo de participação no contrato (exclusiva; subcontratação; consórcio);
- 6) Informar o período de execução (data de início e de término dos serviços: mês e ano);
- 7) Saldos dos contratos a executar.

Para apurar os saldos dos contratos, na data-base (data do certame), observar os seguintes critérios:

- Até o final dos prazos: informar os saldos dos contratos a executar até o final dos seus respectivos prazos;
- No período-base: informar o montante do “pro rata” dos contratos a executar no período-base, que corresponde ao tempo previsto para execução dos serviços nesta licitação.
- **O valor dos saldos a executar dos contratos vigentes deve ser atualizado monetariamente utilizando-se o Índice Nacional da Construção Civil – INCC - em vigor na data-base deste certame. A correção será calculada pela variação do INCC, obrigatório para o cálculo do ICC.**
- Os saldos a executar dos contratos que estiverem formalmente paralisados na data da realização da licitação não serão incluídos.

DEMONSTRAÇÃO DA CAPACIDADE FINANCEIRA ABSOLUTA

I - As contas contábeis que fazem parte da equação da CFAT, devem ser atualizadas pela variação do Índice Nacional da Construção Civil - INCC, ocorrida entre a data do Balanço apresentado e o mês anterior à data-base da realização da licitação.

II - O cálculo do ICC deverá ser superior ou igual a 1 (um), sob pena de inabilitação no certame.

III – O licitante deverá anexar a memória de cálculo da atualização dos saldos das contas contábeis.

1) Valor numérico da **CFAT** (Capacidade Financeira Absoluta Total)

$$\text{CFAT} = (\text{K x PL}) \left(\frac{\text{n}}{\text{12}} \right)$$

2) Valor do **MCE** (Montante dos Saldos dos Contratos a Executar no Período-Base);

3) **PO = Preço Orçado pelo Licitador para Execução das Obras** e Serviços em Licitação (para efeito desta variável serão somados os preços dos itens que o licitante decidir disputar). Valor da Soma dos preços orçados pelo IFS para os quais o licitante irá concorrer;

4) Expressão do Índice **ICC** que será conferido pela Comissão de Licitação quando da avaliação das condições habilitatórias de cada licitante.

$$\text{ICC} = \left(\frac{\text{K} \times \text{PL}}{\text{MCE} + \text{PO}} \right) \left(\frac{\text{n}}{12} \right)$$

LEGENDA:

K = O valor de "K" é 10 (dez) e corresponde à rotação anual máxima do Patrimônio Líquido, calculada com base na Receita Operacional Líquida, de uma amostra de empresas do ramo de construção;

PL = Patrimônio Líquido;

n = Prazo em meses estipulado para execução das obras e serviços em licitação;

MCE = Montante dos saldos dos contratos a executar no período base;

PO = Preço orçado constante do edital do certame.